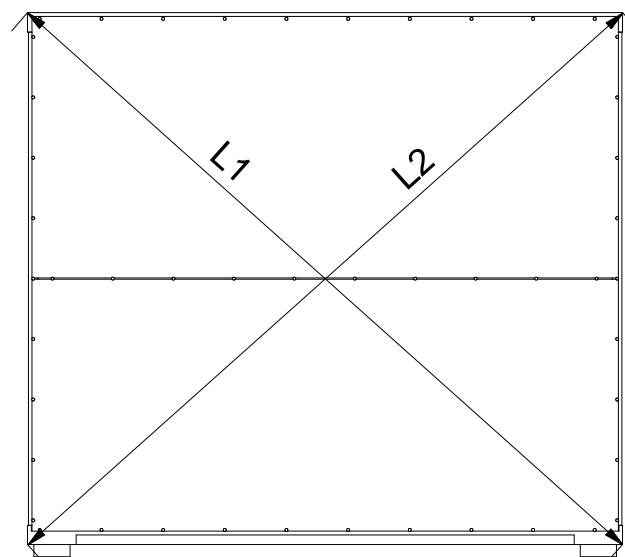
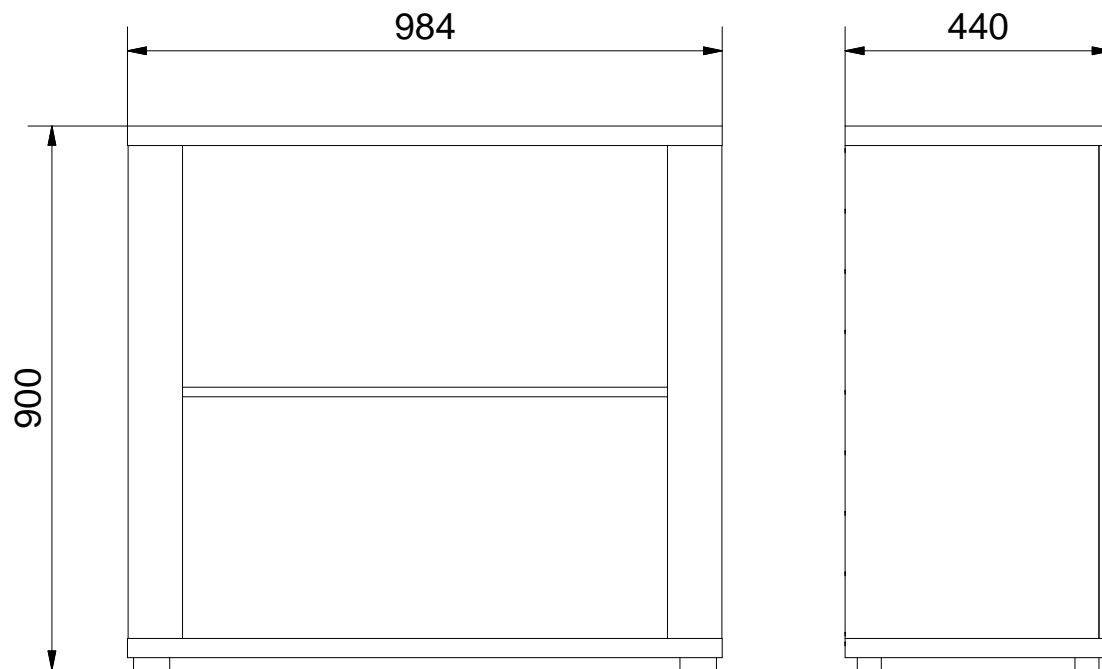
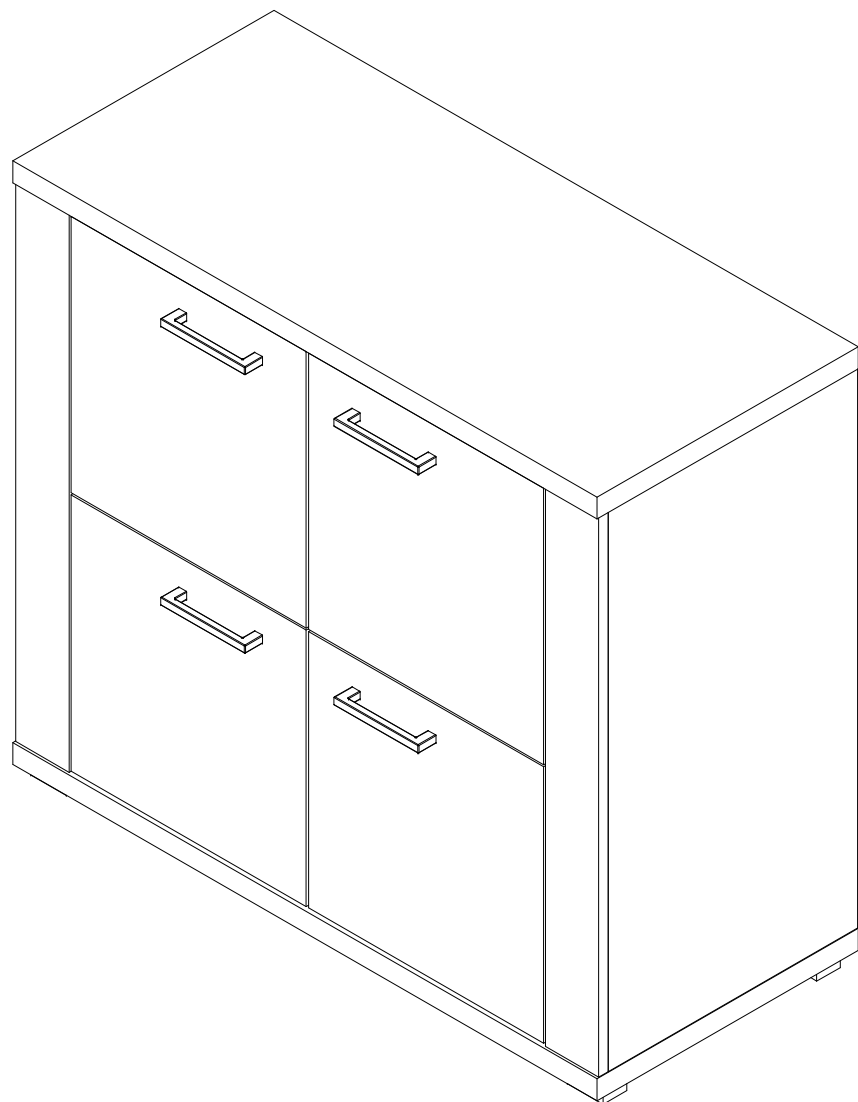




MAXIM 4

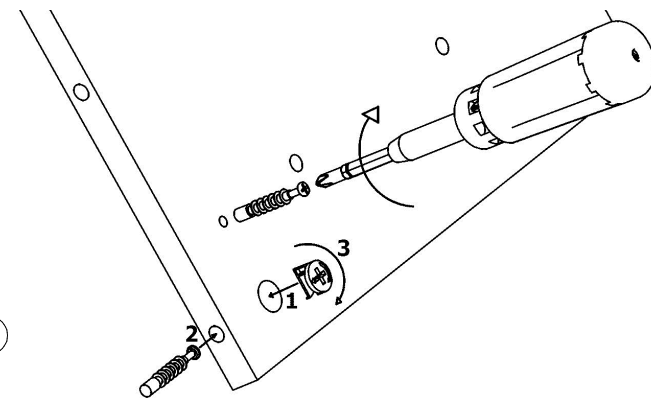
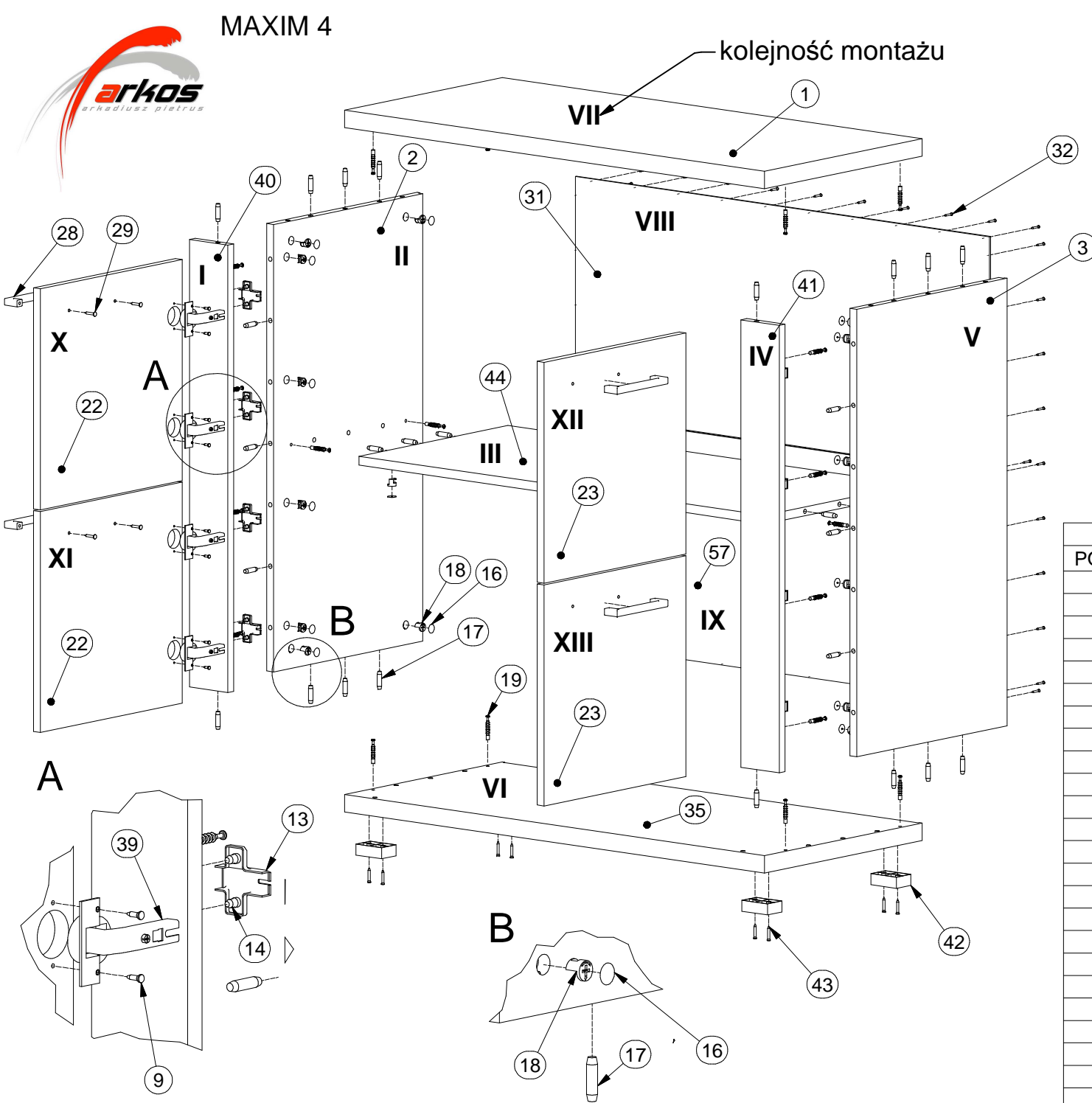


L1 = L2



MAXIM 4

kolejność montażu



Lista części

POZYCJA	ILOŚĆ	NUMER CZĘŚCI
1	1	Błat górny
2	1	Bok L
3	1	Bok R
9	16	Euro wkręt 3,5x13
13	8	Prowadnik zawiasu
14	16	Euro wkręt 6,3x13
16	20	Zaślepka mimośrod
17	28	Kołek
18	20	Puszka mimośrod
19	20	Trzpień mimośrod wkręcany
22	2	Drzwi L
23	2	Drzwi R
28	4	Uchwyt
29	8	Wkręt uchwytu 3x25
31	1	Ściana tylna górna
32	48	Gwozdzie 3x20
35	1	Błat dolny
39	8	Zawias równoległy
40	1	Listwa frontu L
41	1	Listwa frontu R
42	4	Nóżka
43	8	Wkręt nóżki 4x25
44	1	Przegroda pozioma
57	1	Ściana tylna dolna