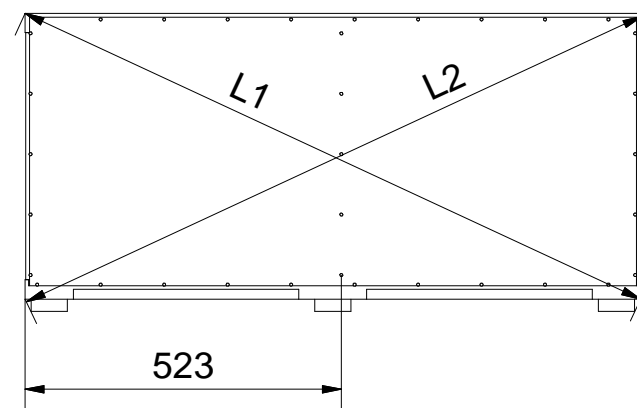
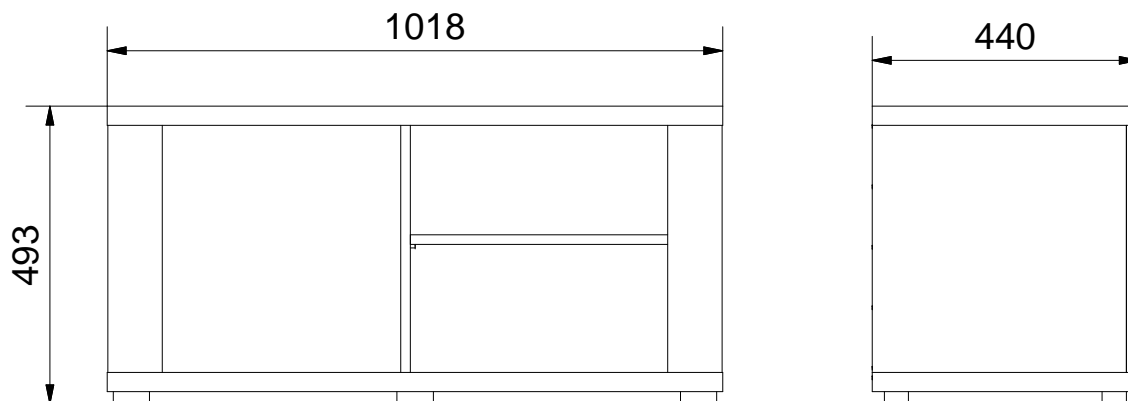
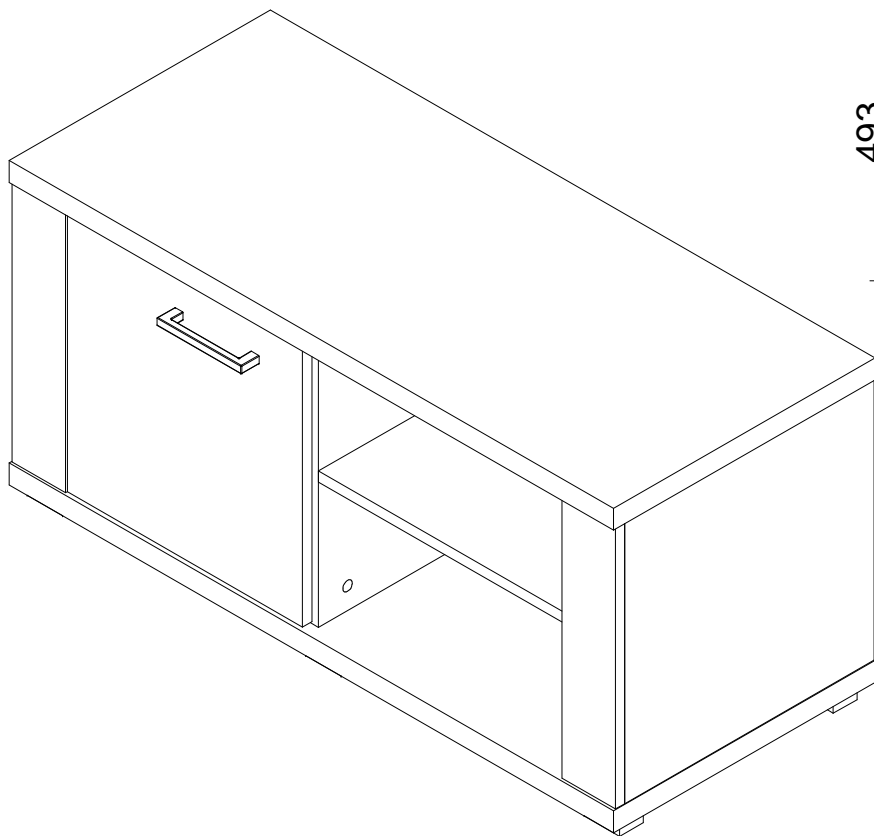




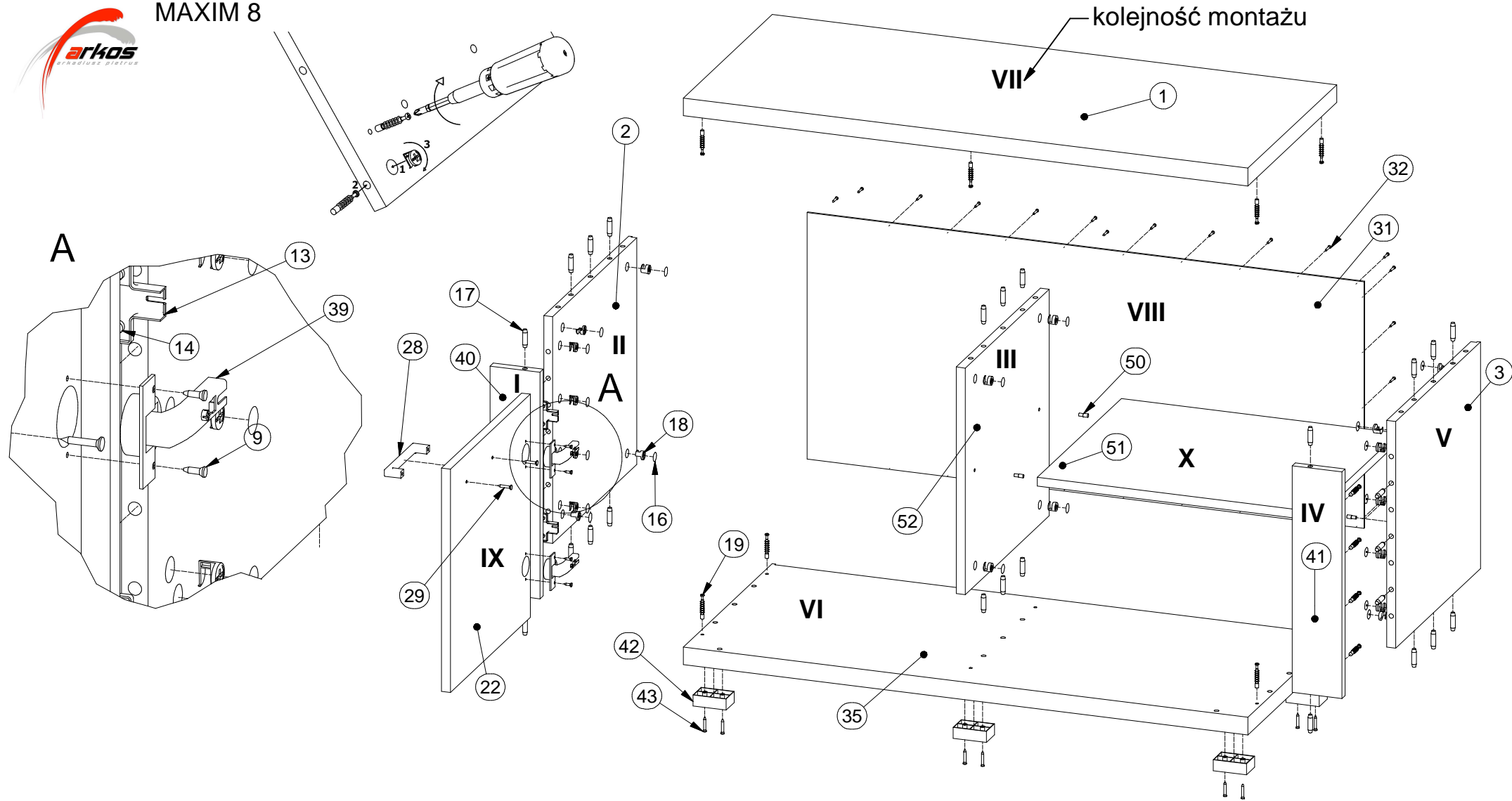
MAXIM 8



L1 = L2



MAXIM 8



Lista części			Lista części			Lista części		
POZYCJA	ILOŚĆ	NUMER CZĘŚCI	POZYCJA	ILOŚĆ	NUMER CZĘŚCI	POZYCJA	ILOŚĆ	NUMER CZĘŚCI
1	1	Błat górny	18	20	Puszka mimośrod	39	2	Zawias równoległy
2	1	Bok L	19	20	Trzpień mimośrod wkręcany	40	1	Listwa frontu L
3	1	Bok R	22	1	Drzwi L	41	1	Listwa frontu R
9	4	Euro wkręt 3,5x13	28	1	Uchwyt	42	6	Nóżka
13	2	Prowadnik zawiasu	29	2	Wkręt uchwytu 3x25	43	12	Wkręt nóżki 4x25
14	4	Euro wkręt 6,3x13	31	1	Ściana tylna	50	4	Podpórka
16	20	Zaślepka mimośrod	32	35	Gwozdzie 3x20	51	1	Półka
17	28	Kołek	35	1	Błat dolny	52	1	Przegroda pion. środkowa