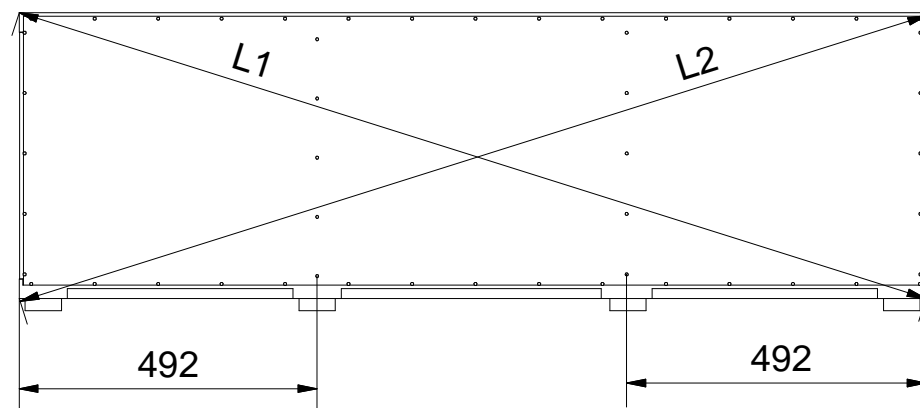
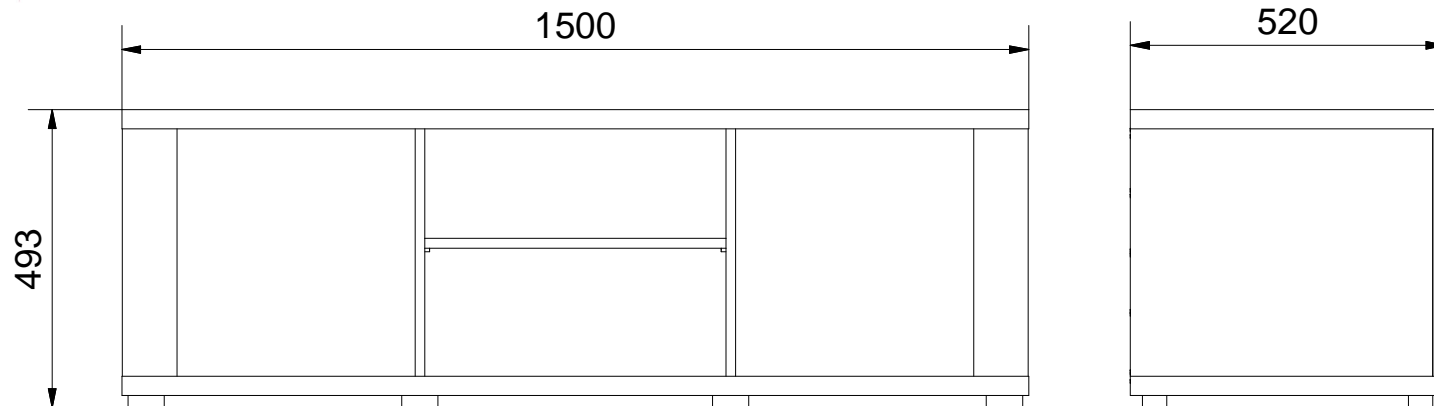
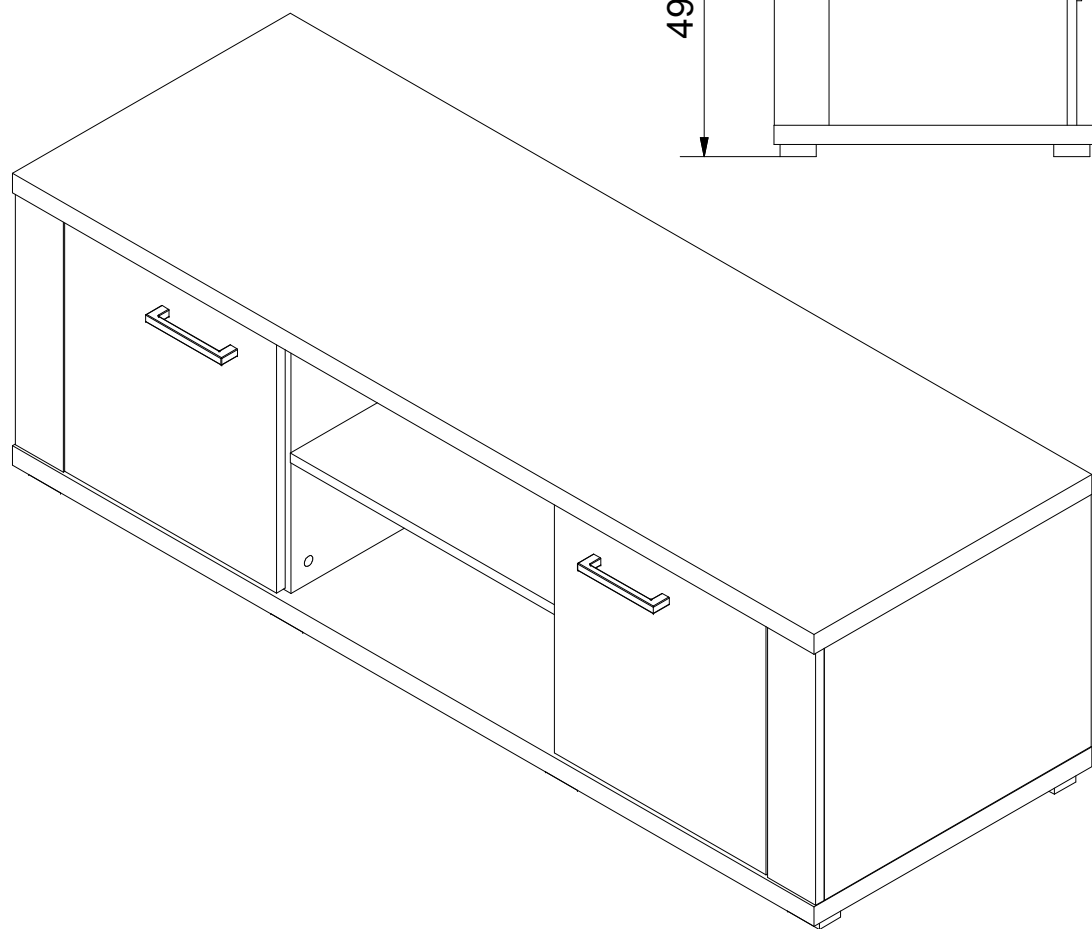
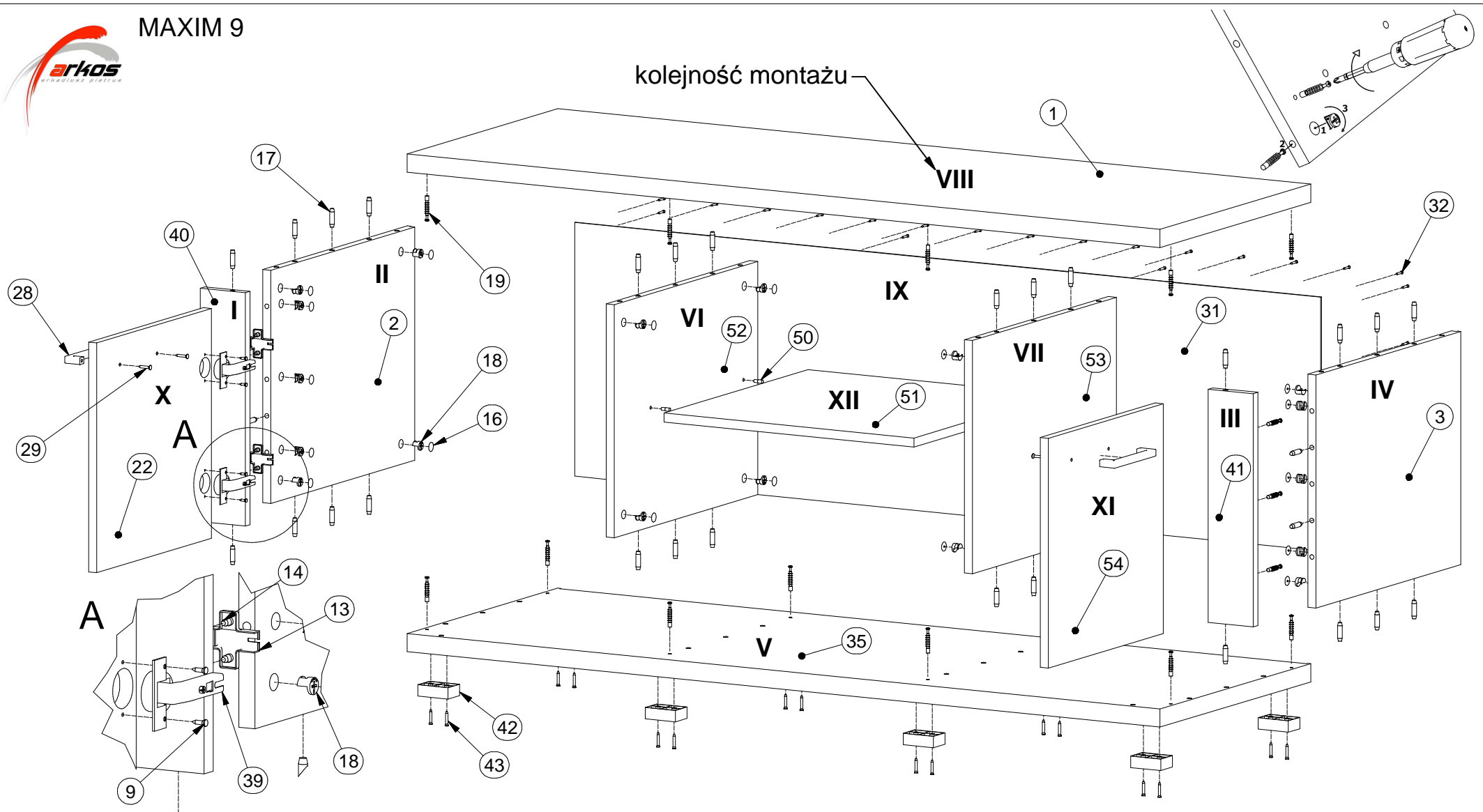




MAXIM 9



L1 = L2



Lista części			Lista części			Lista części		
POZYCJA	ILOŚĆ	NUMER CZĘŚCI	POZYCJA	ILOŚĆ	NUMER CZĘŚCI	POZYCJA	ILOŚĆ	NUMER CZĘŚCI
1	1	Błat górny	19	22	Trzpień mimośrodowy wkręcany	41	1	Listwa frontu R
2	1	Bok L	22	1	Drzwi L	42	8	Nóżka
3	1	Bok R	28	2	Uchwyt	43	16	Wkręt nóżki 4x25
9	8	Euro wkręt 3,5x13	29	4	Wkręt uchwyty 3x25	50	4	Podpórka
13	4	Prowadnik zawiasu	31	1	Ściana tylna	51	1	Półka
14	8	Euro wkręt 6,3x13	32	50	Gwoździe 3x20	52	1	Przegroda pion. L
16	22	Zaślepka mimośrodowy	35	1	Błat dolny	53	1	Przegroda pion. R
17	32	Kołek	39	4	Zawias równoległy	54	1	Drzwi R
18	22	Puszka mimośrodowy	40	1	Listwa frontu L			