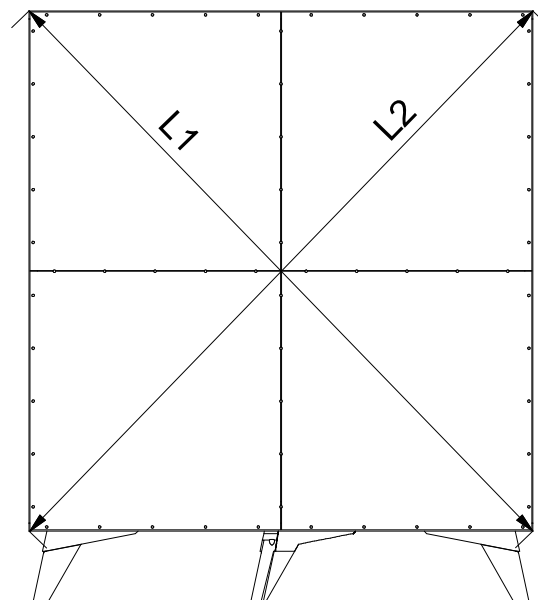
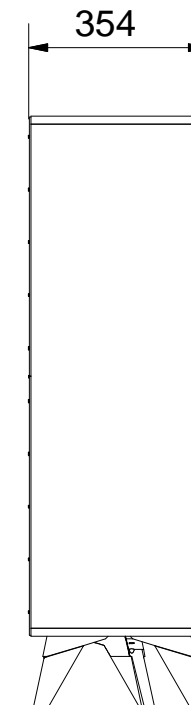
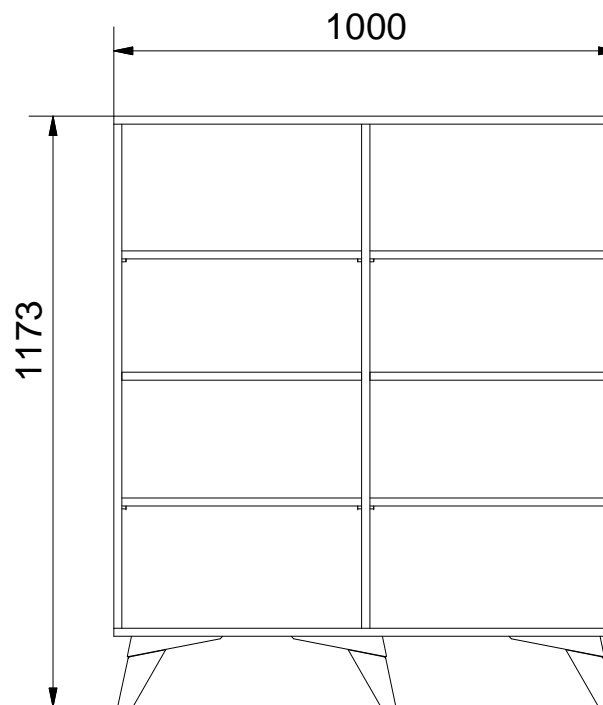
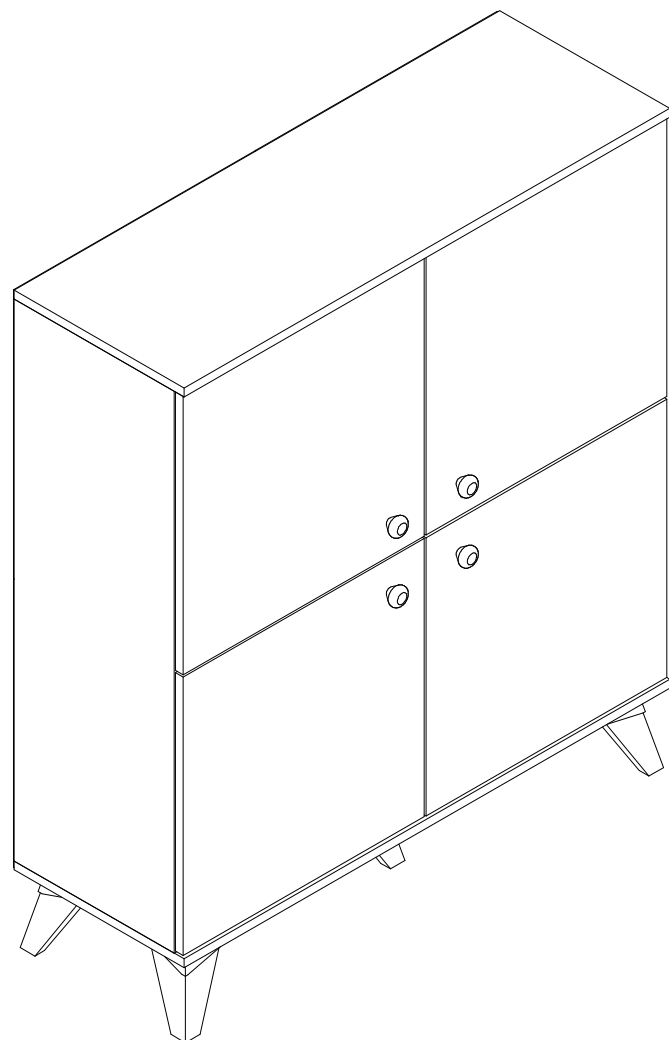
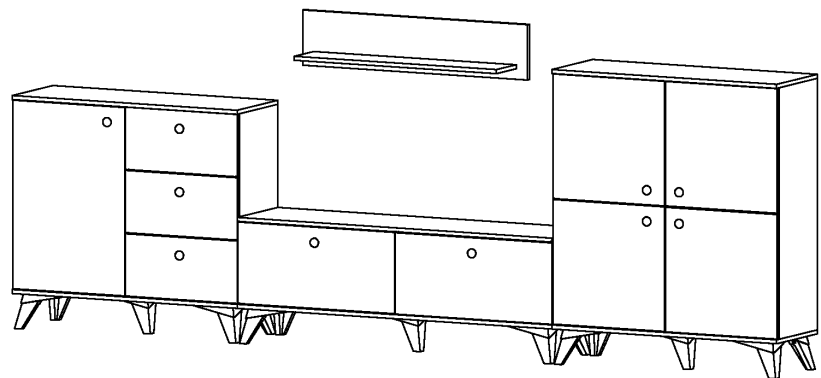


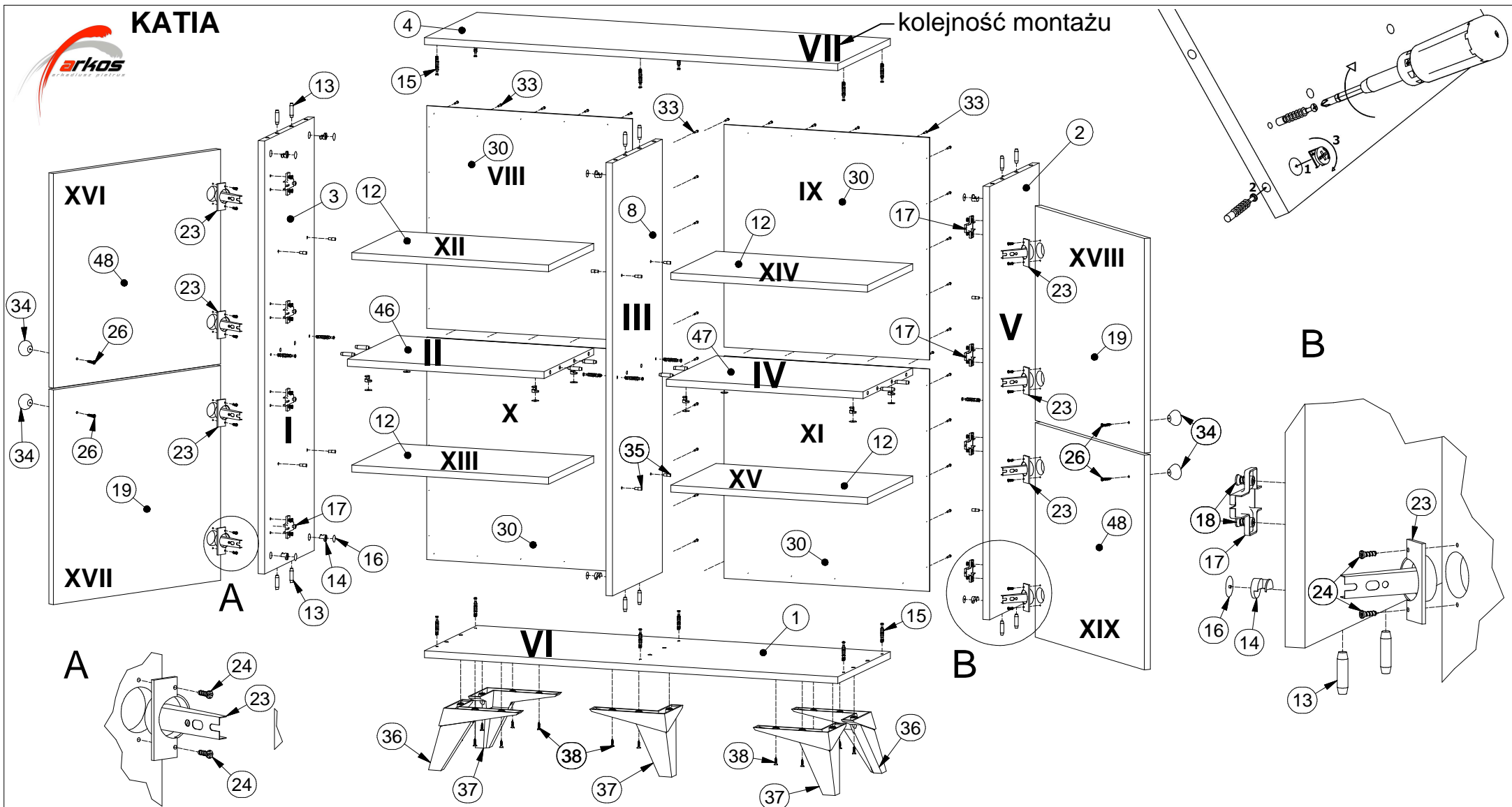
KATIA_komoda z drzwiami



L1 = L2



KATIA



Lista części

POZYCJA	ILOŚĆ	NUMER CZĘŚCI
1	1	Błat dolny
2	1	Bok R
3	1	Bok L
4	1	Błat górny
8	1	Przegroda pion.
12	4	Półka mała
13	20	Kołek
14	20	Puszka mimośrod
15	20	Trzpień mimośrod wkręcany

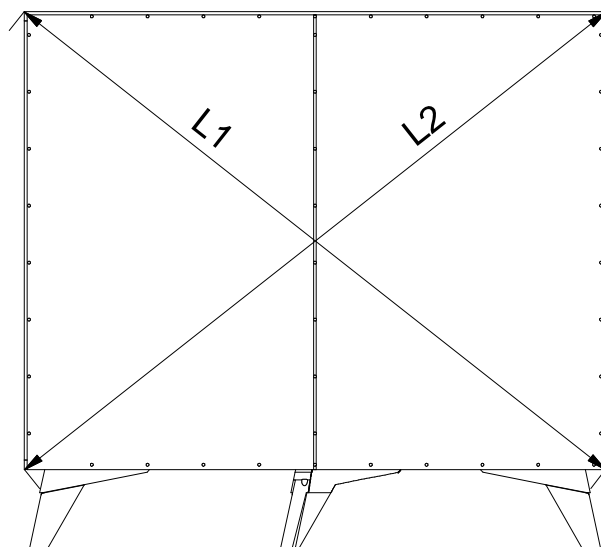
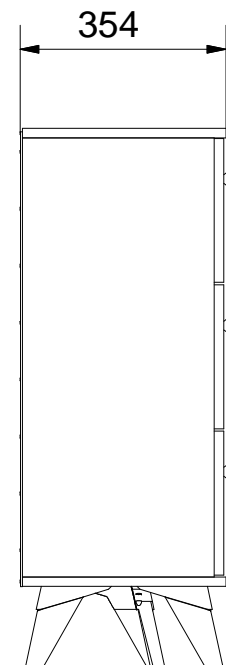
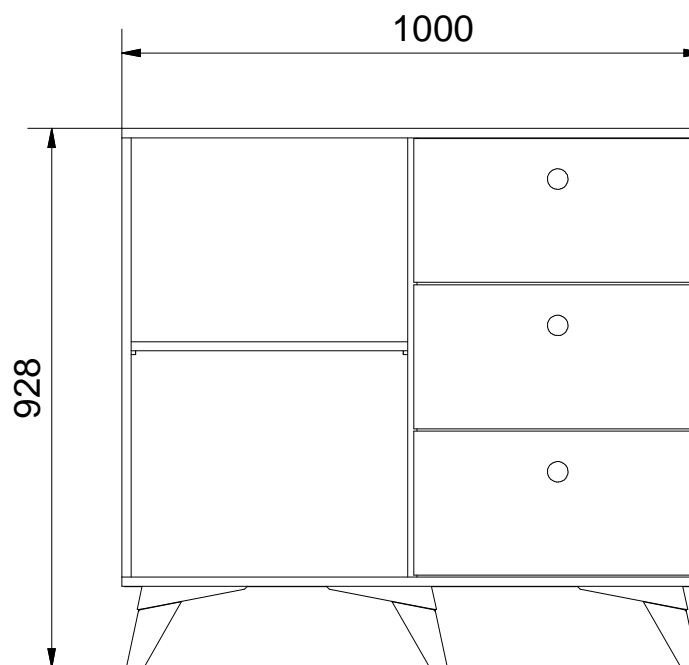
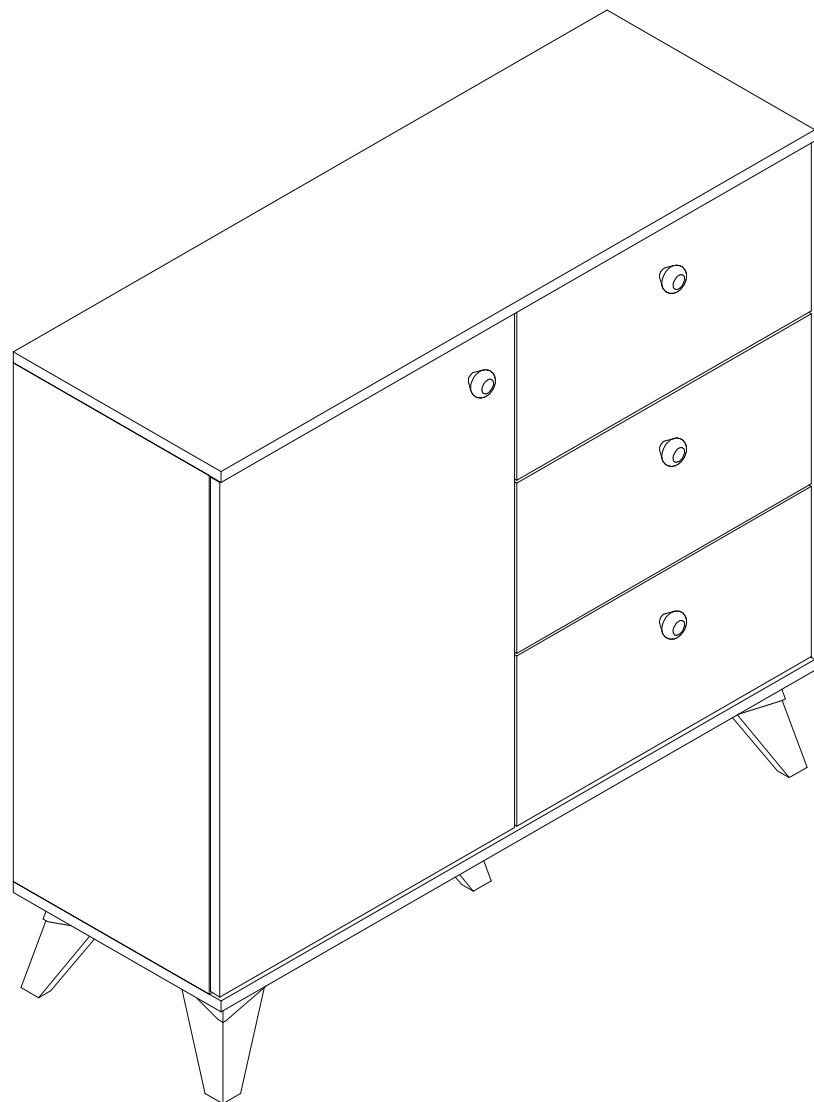
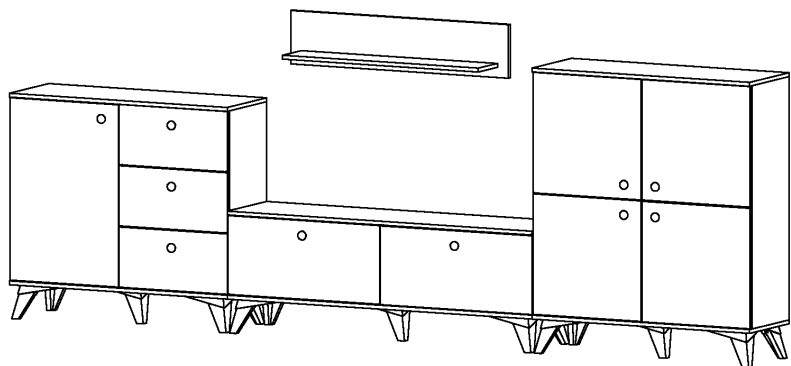
Lista części

POZYCJA	ILOŚĆ	NUMER CZĘŚCI
16	20	Zaślepka mimośrod
17	8	Prowadnik zawiasu
18	16	Euro wkręt 6,3x13
19	2	Drzwi L
23	8	Zawiasa
24	16	Euro wkręt 3,5x13
26	4	Wkręt uchwyty 3x25
30	4	Ściana tylna
33	60	Gwozdzie 3x20

Lista części

POZYCJA	ILOŚĆ	NUMER CZĘŚCI
34	4	Uchwyt gałka
35	16	Podpórka
36	2	Noga M1_L
37	3	Noga M1_R
38	15	Wkręt 4 x 16
46	1	Przegroda poziom. L
47	1	Przegroda poziom. R
48	2	Drzwi R

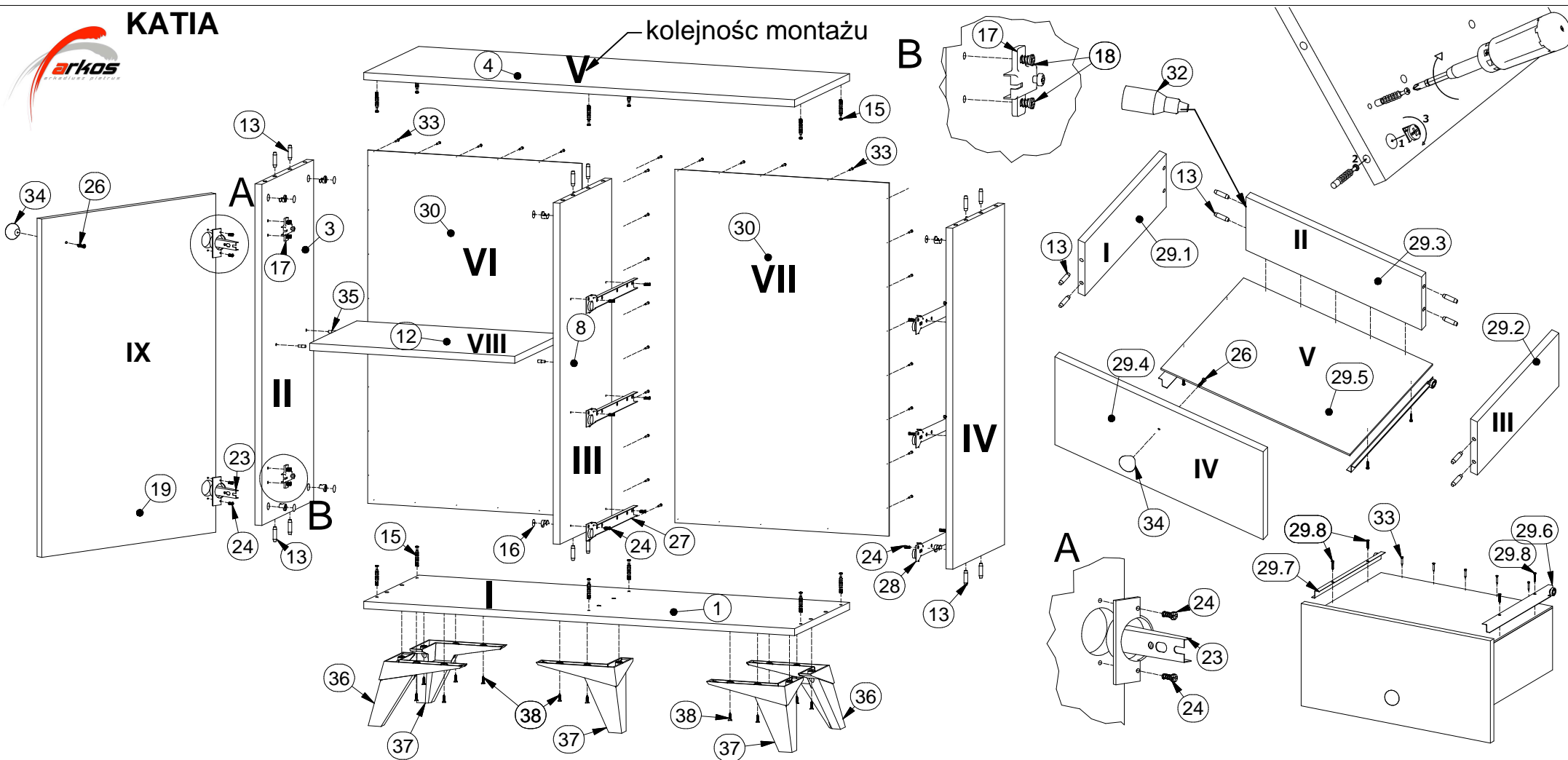
KATIA_komoda



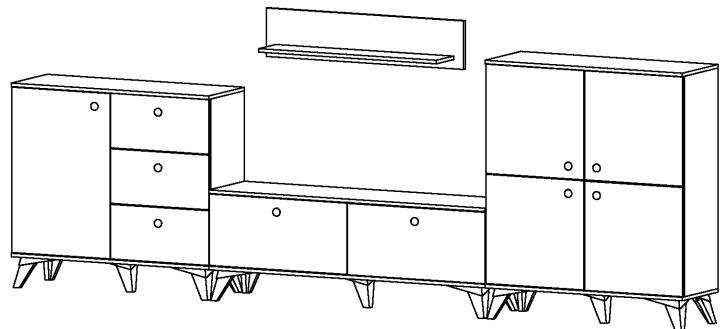
L1 = L2



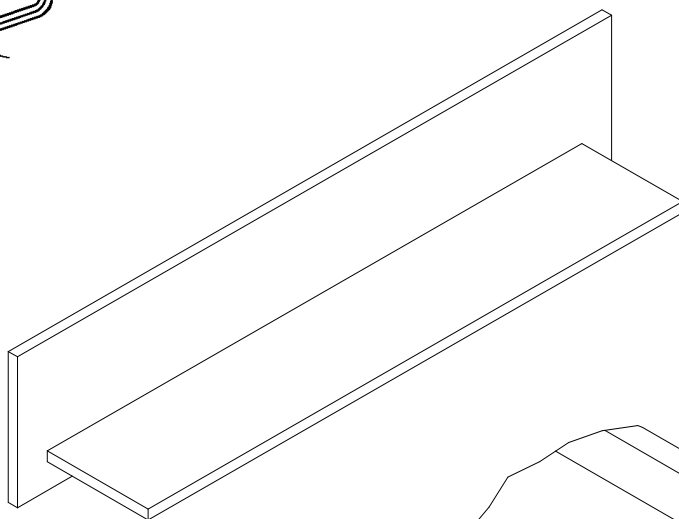
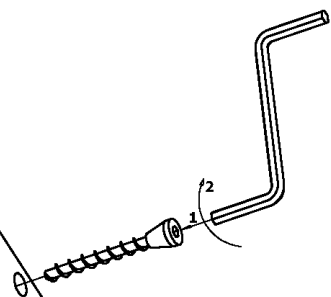
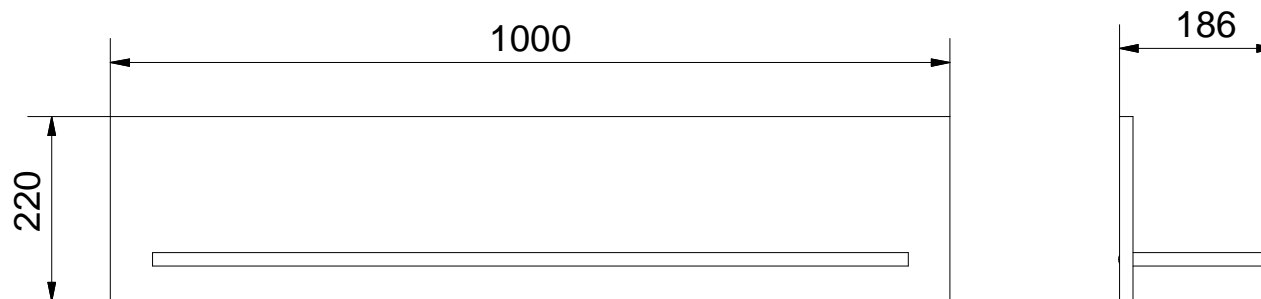
KATIA



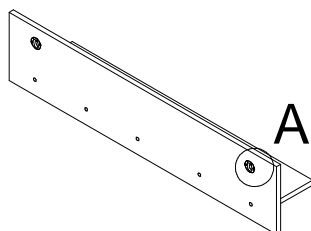
Lista części			Lista części			Lista części		
POZYCJA	ILOŚĆ	NUMER CZĘŚCI	POZYCJA	ILOŚĆ	NUMER CZĘŚCI	POZYCJA	ILOŚĆ	NUMER CZĘŚCI
1	1	Błat dolny	19	1	Drzwi L	29.6	1	Prowadnica L
2	1	Bok R	23	2	Zawiasa	29.7	1	Prowadnica R
3	1	Bok L	24	16	Euro wkręt 3,5x13	29.8	4	Wkręt prowadnicy 3x20
4	1	Błat górny	26	4	Wkręt uchwytu 3x25	30	2	Ściana tylna
8	1	Przegroda pion.	27	3	Szyna prowadnicy L	33	60	Gwozdzie 3x20
12	1	Półka mała	28	3	Szyna prowadnicy R	32	1	Klej szuflady
13	36	Kołek	29	3	Szuflada	34	4	Uchwyt gałka
14	12	Puszka mimośrod	29.1	1	Bok L szuflady	35	4	Podpórka
15	12	Trzpień mimośrod wkręcany	29.2	1	Bok R szuflady	36	2	Noga M1_L
16	10	Zaślepka mimośrod	29.3	1	Tył szuflady	37	3	Noga M1_R
17	2	Prowadnik zawiasu	29.4	1	Czoło szuflady	38	15	Wkręt 4 x 16
18	4	Euro wkręt 6,3x13	29.5	1	Spód szuflady			



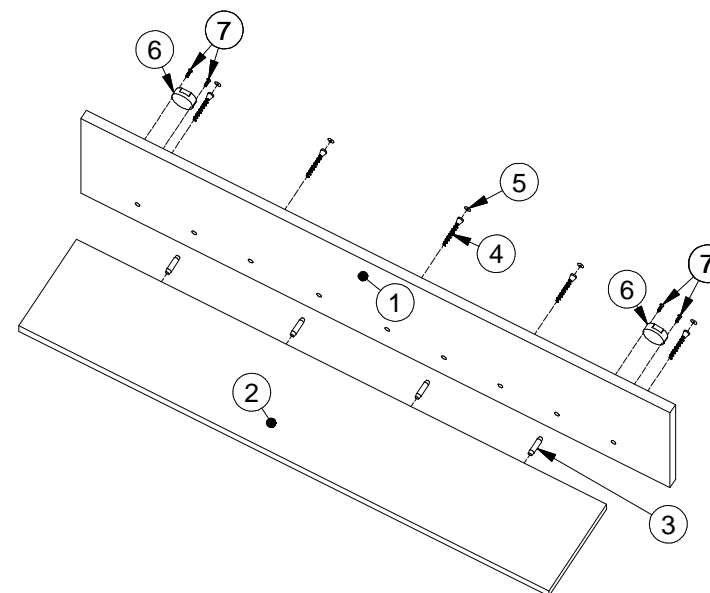
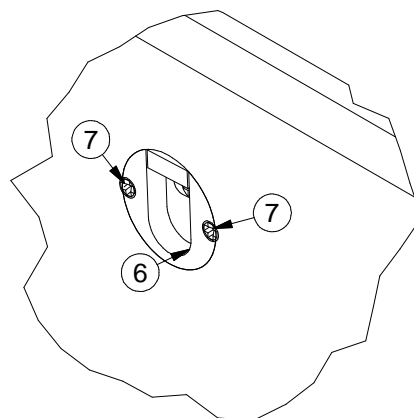
KATIA_półka wisząca



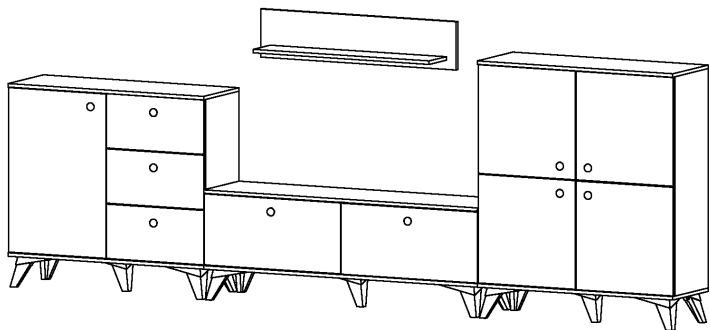
A



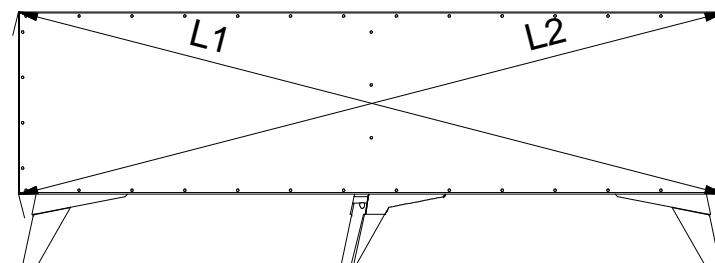
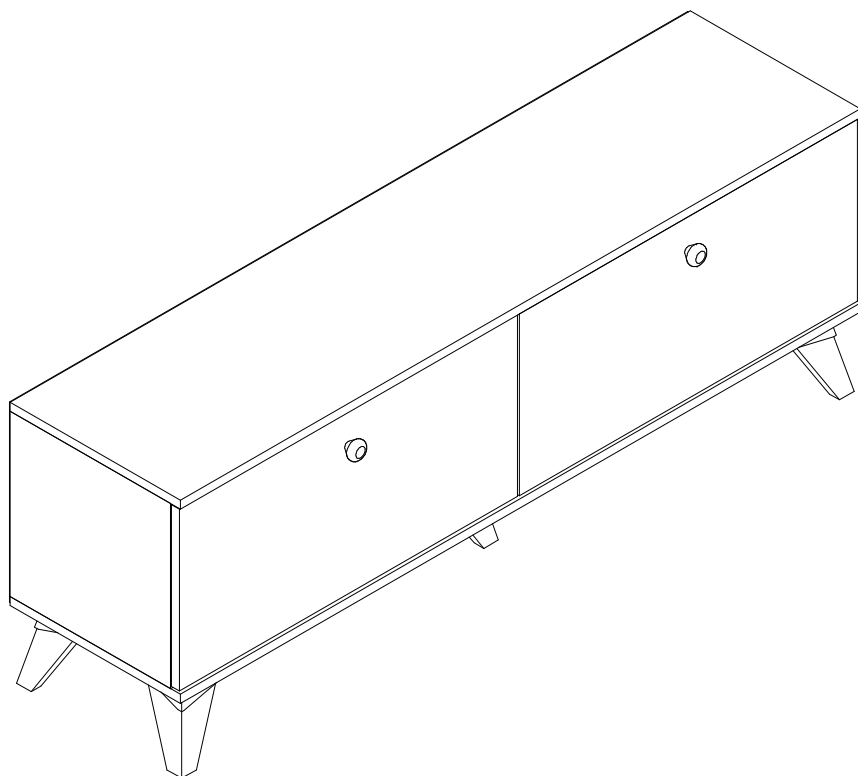
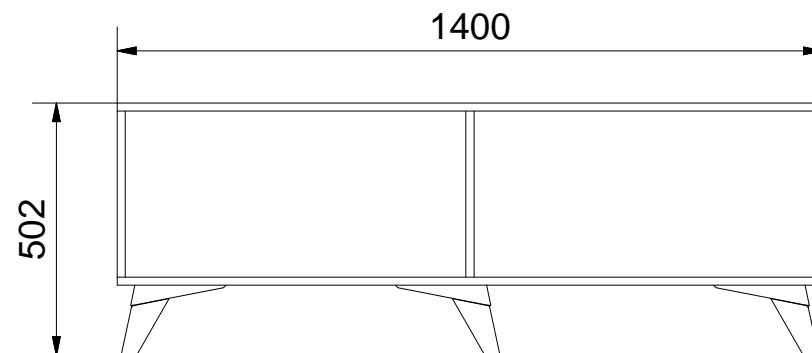
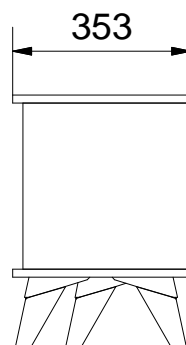
A



Lista części		
POZYCJA	ILOŚĆ	NUMER CZĘŚCI
1	1	Panel półki
2	1	Półka
3	4	Kołek
4	5	Konfirmat 7 x 50
5	5	Zaślepka konfirmatu
6	2	Zawieszka mimośrodowa
7	4	Wkręt 3 x 13



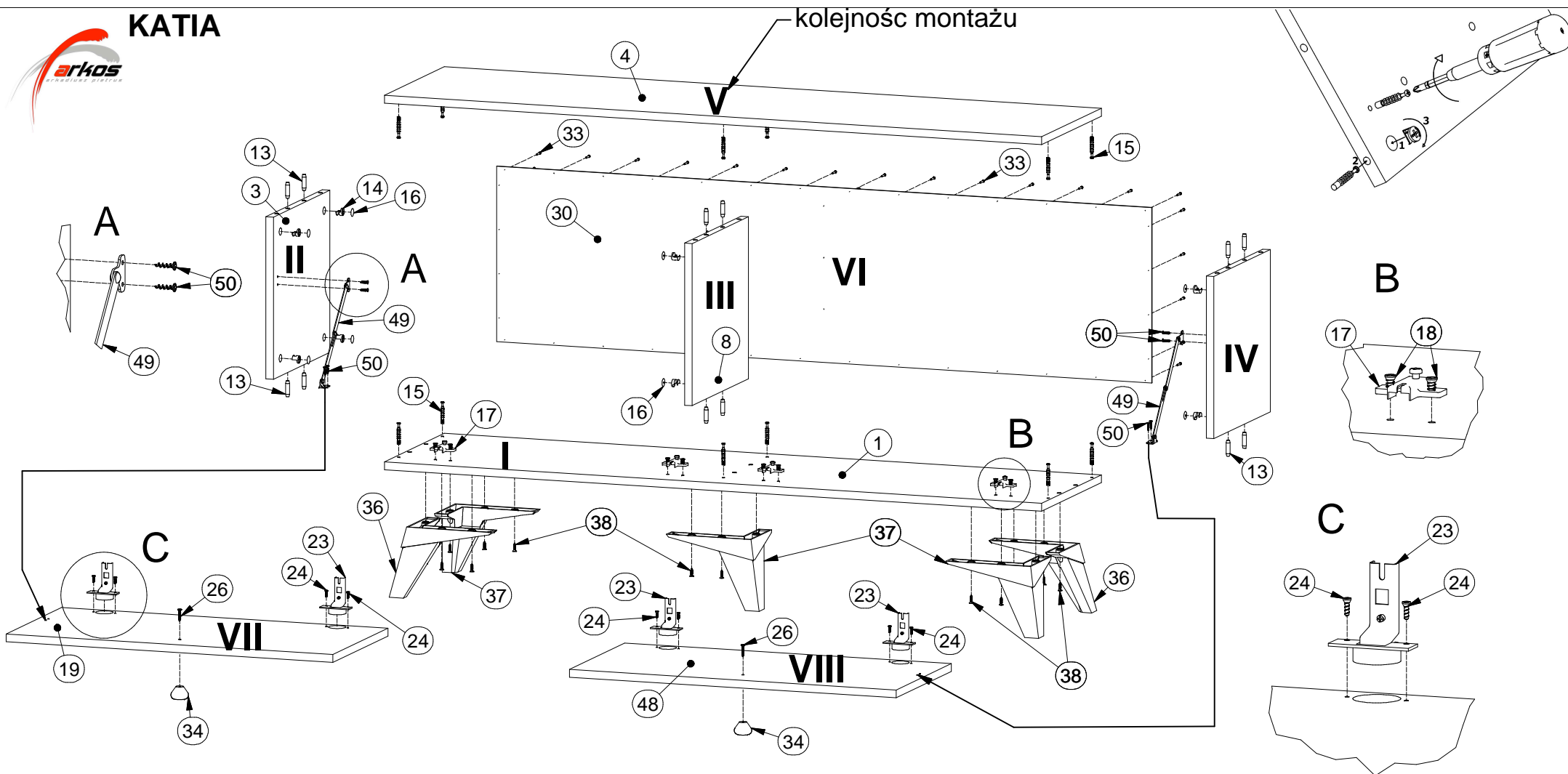
KATIA_RTV



$$L1 = L2$$



KATIA



Lista części			Lista części			Lista części		
POZYCJA	ILOŚĆ	NUMER CZĘŚCI	POZYCJA	ILOŚĆ	NUMER CZĘŚCI	POZYCJA	ILOŚĆ	NUMER CZĘŚCI
1	1	Błat dolny	16	12	Zaślepka mimośrod	33	39	Gwozdzie 3x20
2	1	Bok R	17	4	Prowadnik zawiasu	34	2	Uchwyt gałka
3	1	Bok L	18	8	Euro wkręt 6,3x13	36	2	Noga M1_L
4	1	Błat górny	19	1	Drzwi L	37	3	Noga M1_R
8	1	Przegroda pion.	23	4	Zawias wpuszczany	38	15	Wkręt 4 x 16
13	12	Kołek	24	8	Euro wkręt 3,5x13	48	1	Drzwi R
14	12	Puszka mimośrod	26	2	Wkręt uchwytu 3x25	49	2	Rozwórka okapu
15	12	Trzpień mimośrod wkręcany	30	1	Ściana tylna	50	8	Wkręt 3 x 16