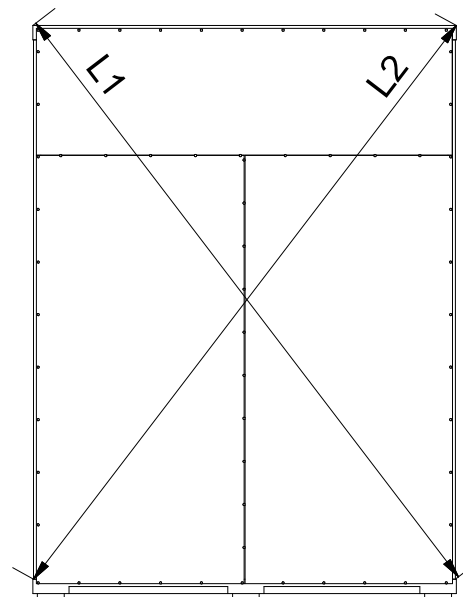
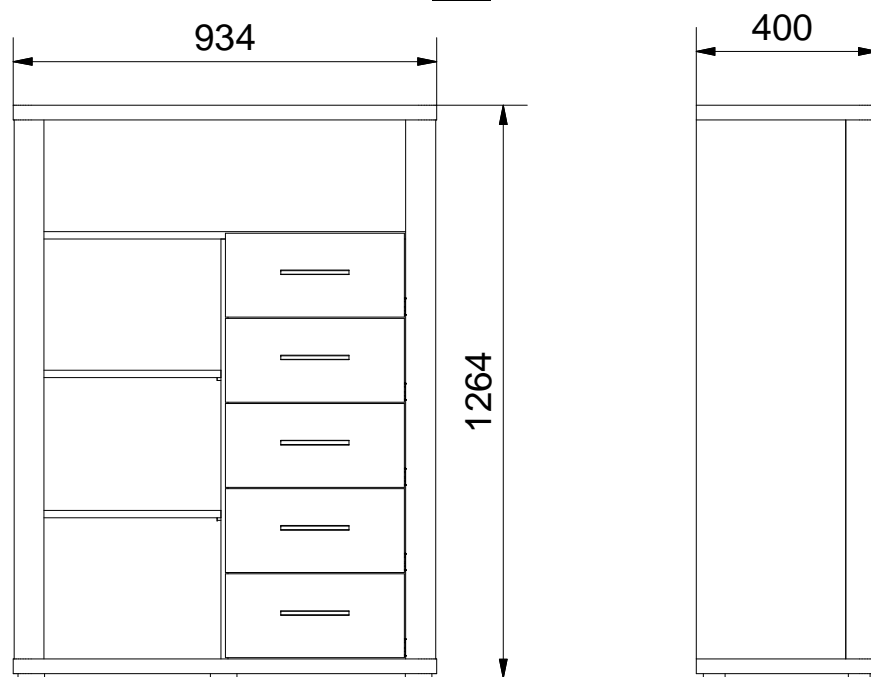
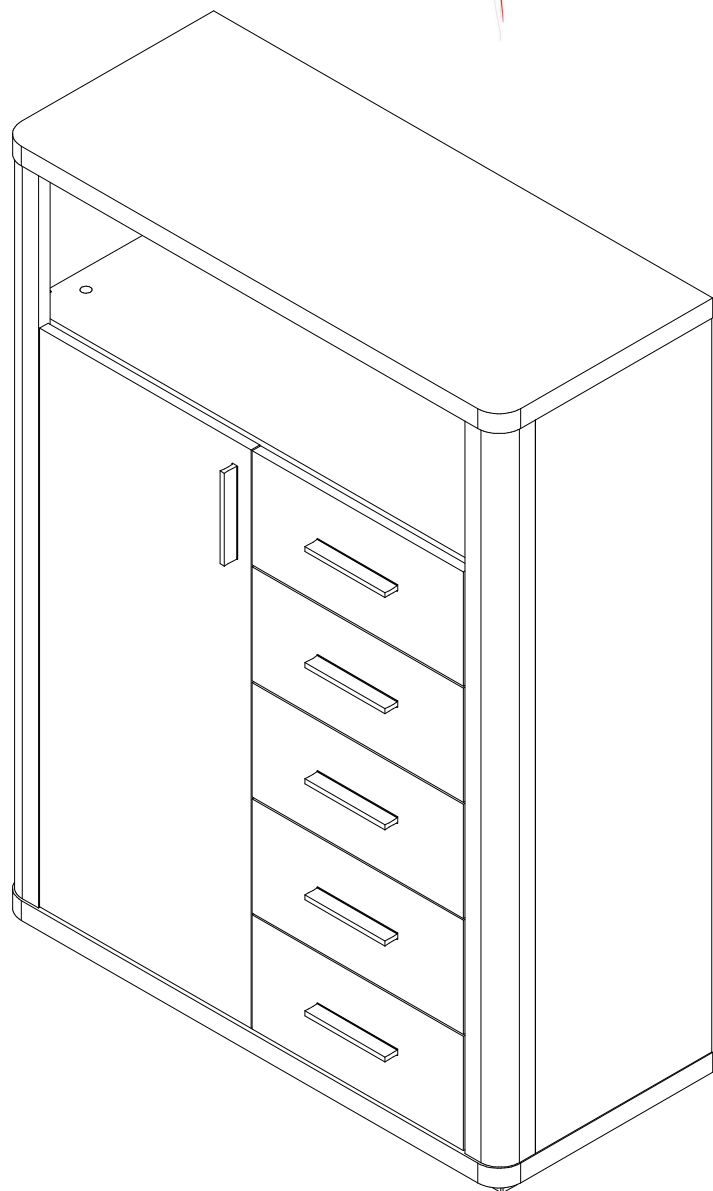
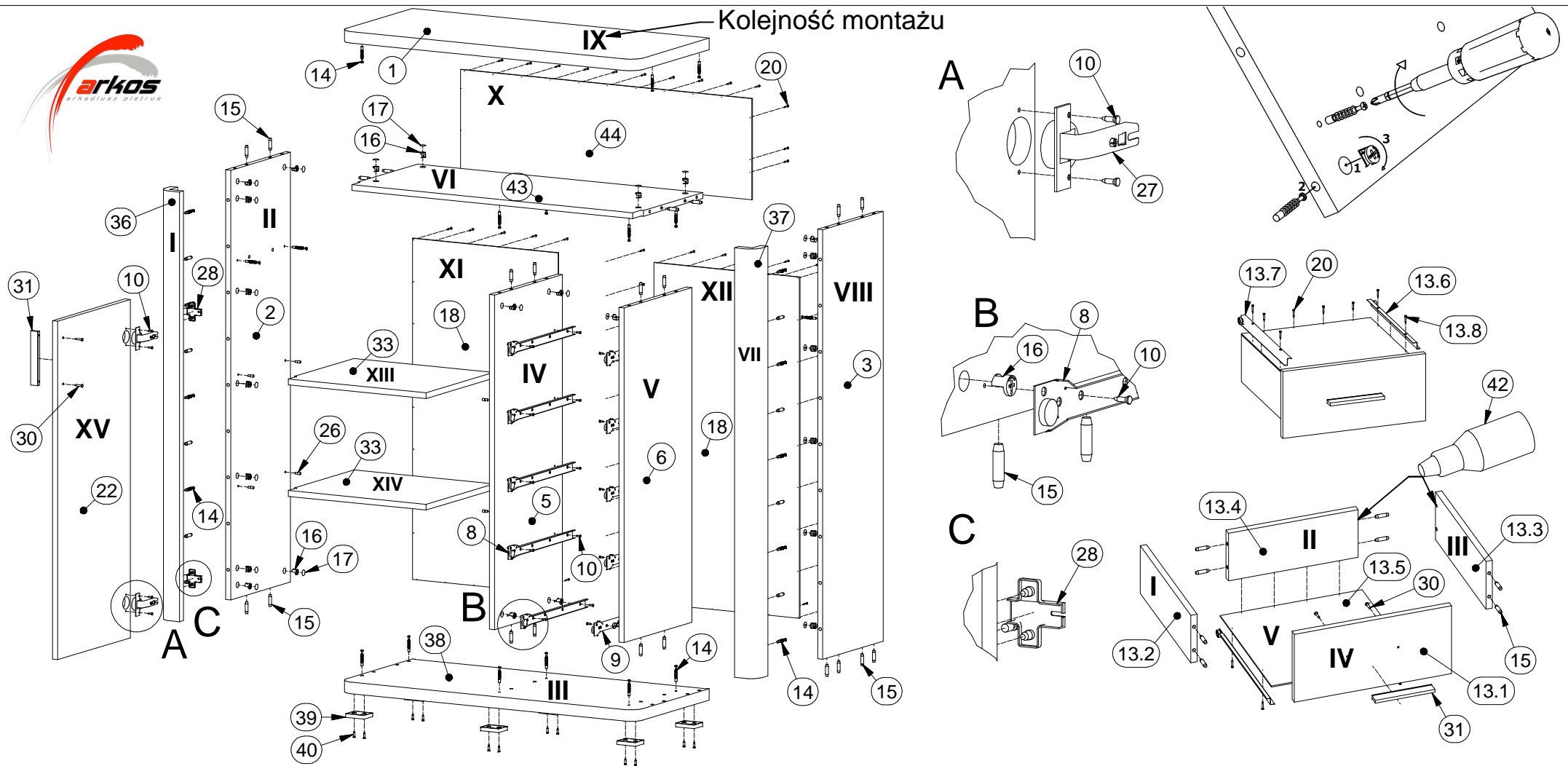




OPTIMA_03



L1 = L2



Kolejność montażu

Lista części			Lista części			Lista części		
POZYCJA	ILOŚĆ	NUMER CZĘŚCI	POZYCJA	ILOŚĆ	NUMER CZĘŚCI	POZYCJA	ILOŚĆ	NUMER CZĘŚCI
1	1	Błat	13.5	1	Spód szuflady	28	2	Prowadnik zawiasu
2	1	Bok L	13.6	1	Prowadnica L	30	12	Wkręt uchwyty 3x25
3	1	Bok R	13.7	1	Prowadnica R	31	6	Uchwyt
5	1	Przegroda pion. L	13.8	4	Wkręt pro. 3x20	32	4	Euro wkręt 6,3x13
6	1	Przegroda pion. R	14	28	Trzpień mimośrodowy wkręcany	33	2	Półka mała
8	5	Szyna prowadnicy L	15	70	Kolek	36	1	Listwa L
9	5	Szyna prowadnicy R	16	28	Puszka mimośrodowa	37	1	Listwa R
10	24	Euro wkręt 3,5x13	17	24	Zaślepka mimośrodowa	38	1	Błat dolny
13	5	Szuflada	18	2	Ściana tylna	39	6	Nóżka
13.1	1	Czoło szuflady	20	81	Gwozdzie 3x20	40	12	Wkręt nóżki 4x16
13.2	1	Bok szuflady L	22	1	Drzwi L	42	1	Klej szuflady
13.3	1	Bok szuflady R	26	8	Podpórka	43	1	Przegroda pozioma
13.4	1	Tył szuflady	27	2	Zawias równoległy	44	1	Ściana tylna górna