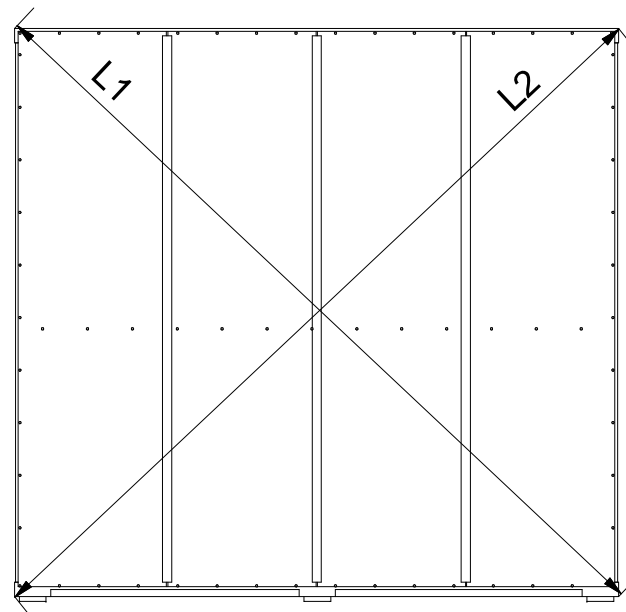
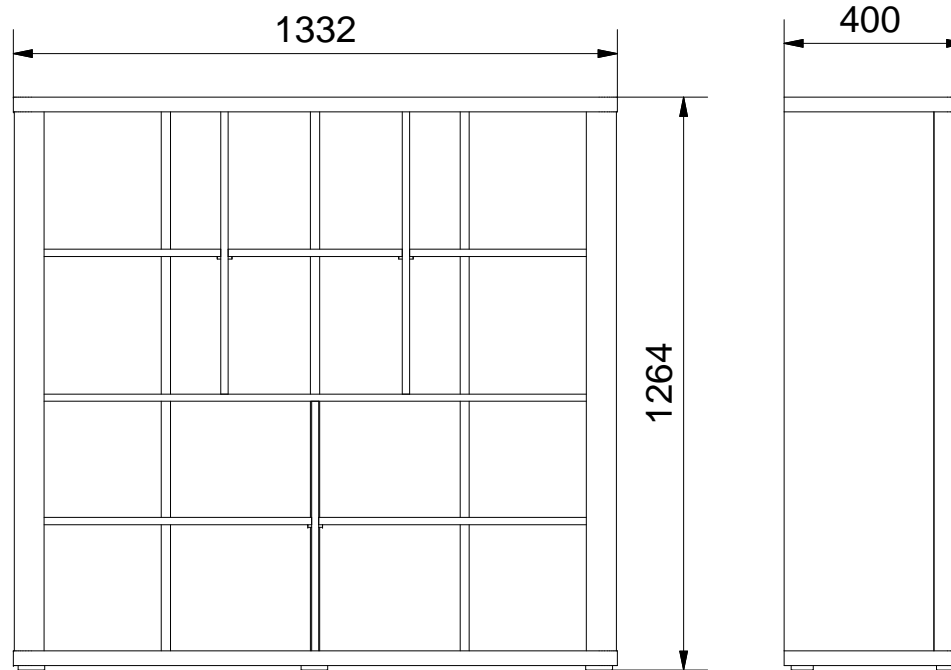
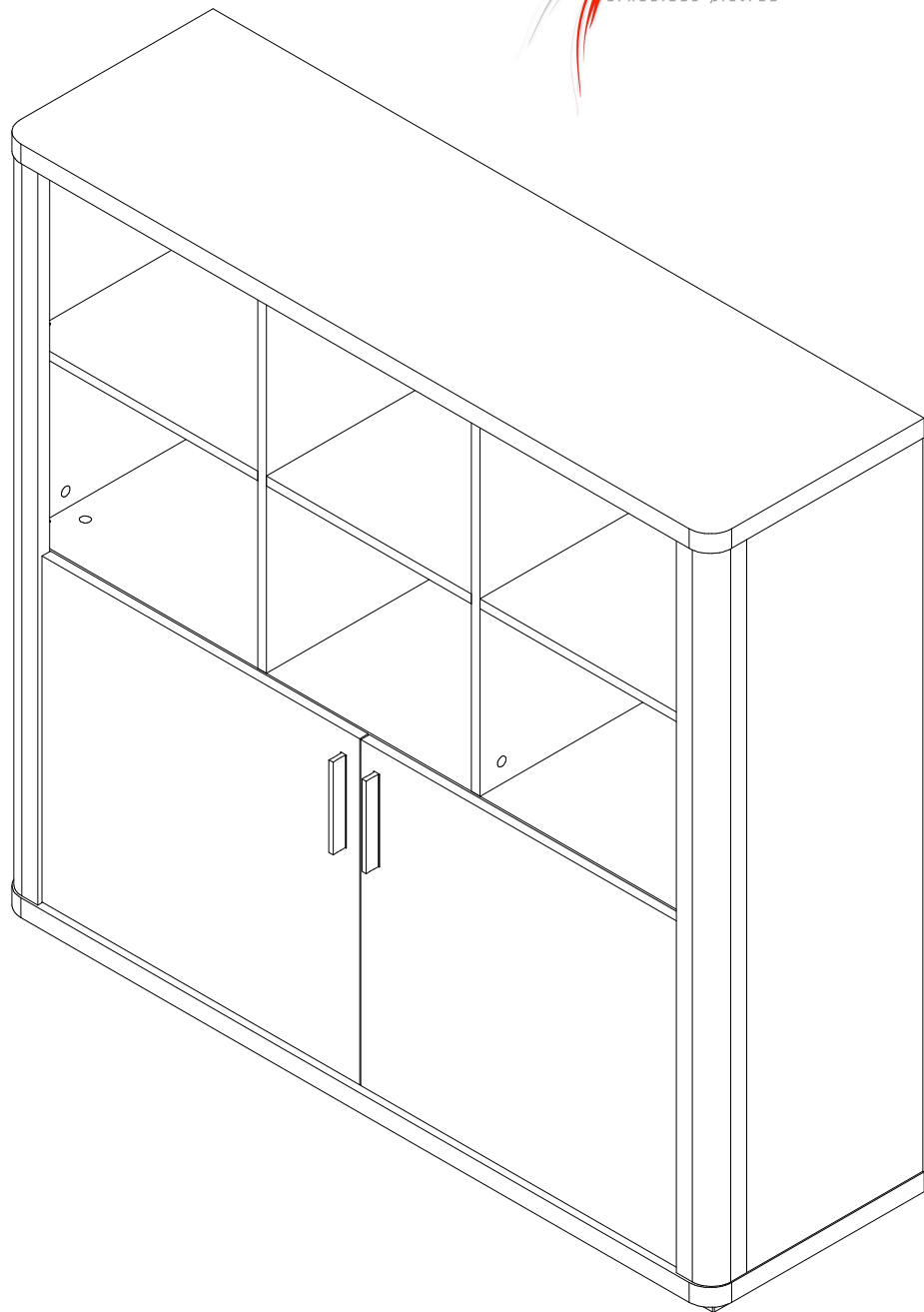
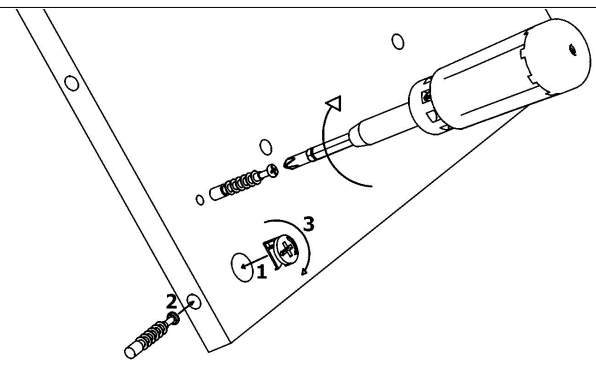
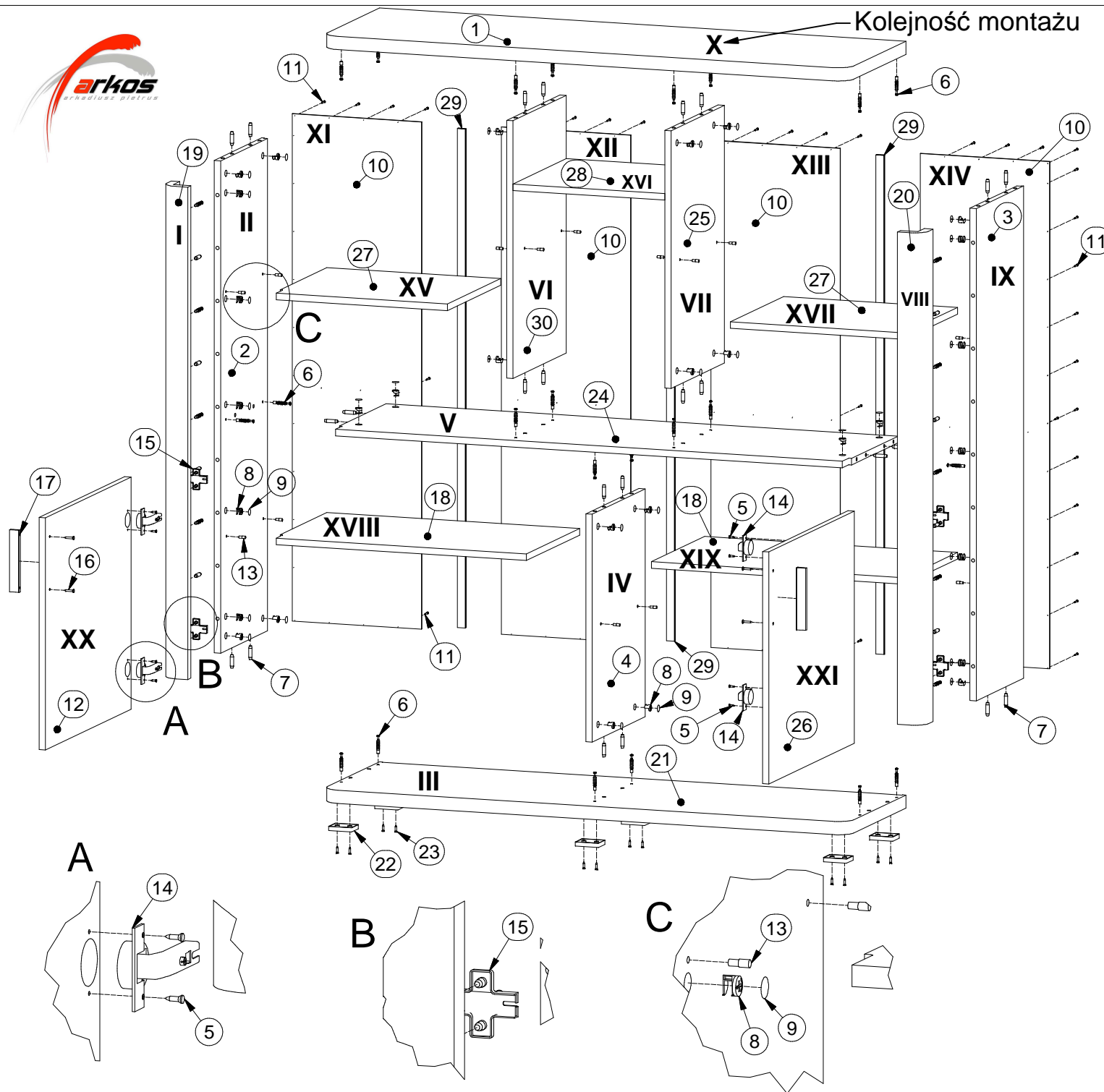




OPTIMA_05



L1 = L2



Lista części		
POZYCJA	ILOŚĆ	NUMER CZĘŚCI
1	1	Błat
2	1	Bok L
3	1	Bok R
4	1	Przegroda pionowa
5	8	Euro wkręt 3,5x13
6	34	Trzpień mimośrodowy wkręcany
7	32	Kółek
8	34	Puszka mimośrodowy
9	34	Zaślepka mimośrodowy
10	4	Ściana tylna
11	65	Gwozdzie 3x20
12	1	Drzwi L
13	20	Podpórka
14	4	Zawias równoległy
15	4	Prowadnik zawiasu
16	4	Wkręt uchwyty 3x25
17	2	Uchwyt
18	2	Półka
19	1	Listwa L
20	1	Listwa R
21	1	Błat dolny
22	6	Nóżka
23	12	Wkręt nóżki 4x16
24	1	Przegroda pozioma
25	1	Przegroda pion. R
26	1	Drzwi R
27	2	Półka zew.
28	1	Półka środ.
29	3	Listwa H
30	1	Przegroda pion. L