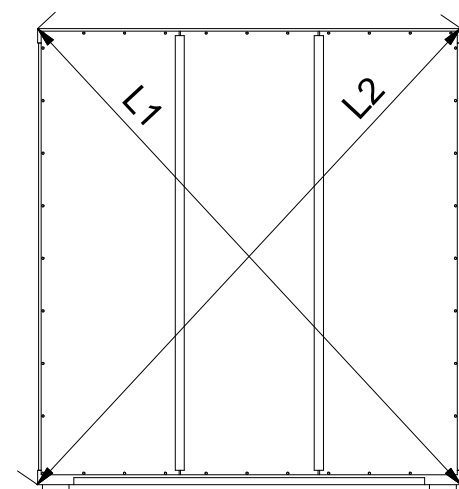
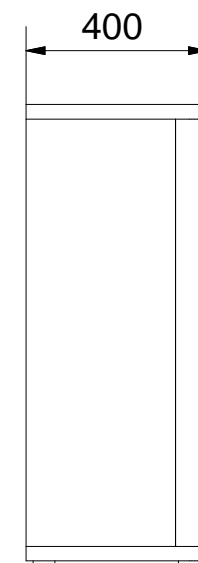
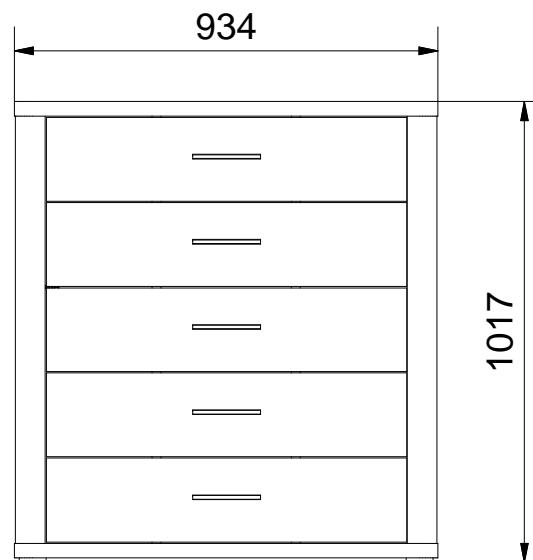


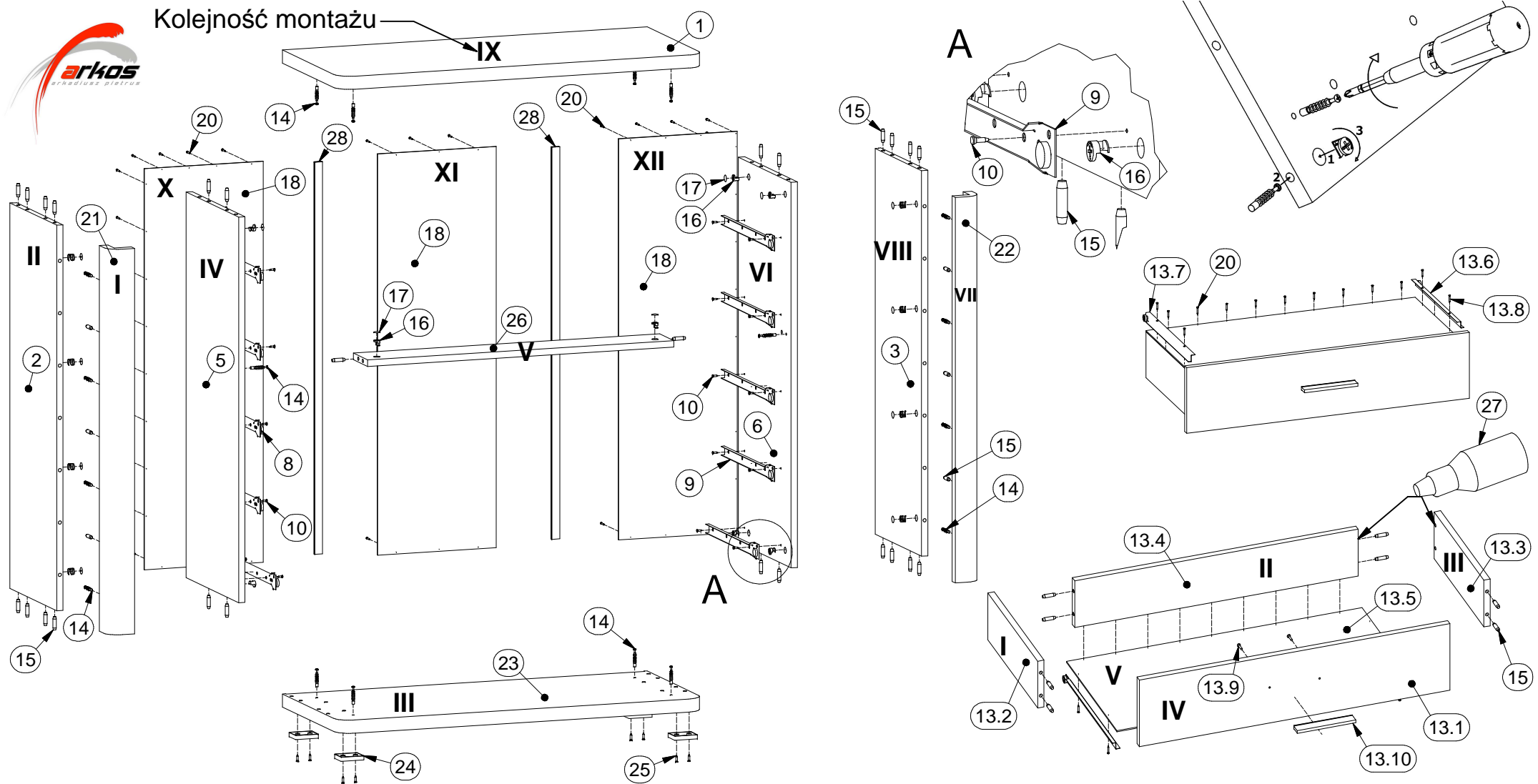


# OPTIMA\_06



**L1 = L2**

Kolejność montażu



Lista części			Lista części			Lista części		
POZYCJA	ILOŚĆ	NUMER CZĘŚCI	POZYCJA	ILOŚĆ	NUMER CZĘŚCI	POZYCJA	ILOŚĆ	NUMER CZĘŚCI
1	1	Błat	13.3	1	Bok szuflady R	17	14	Zaślepka mimośrod
2	1	Bok L	13.4	1	Tył szuflady	18	3	Ściana tylna
3	1	Bok R	13.5	1	Spód szuflady	20	82	Gwozdzie 3x20
5	1	Przegroda pion. L	13.6	1	Prowadnica L	21	1	Listwa L
6	1	Przegroda pion. R	13.7	1	Prowadnica R	22	1	Listwa R
8	5	Szyna prowadnicy L	13.8	4	Wkręt pro. 3x20	23	1	Błat dolny
9	5	Szyna prowadnicy R	13.9	2	Wkręt uchwytu 3x25	24	4	Nóżka
10	20	Euro wkręt 3,5x13	13.10	1	Uchwyt	25	8	Wkręt nóżki 4x16
13	5	Szuflada Duża	14	18	Trzpień mimośrod wkręcany	26	1	Listwa
13.1	1	Czoło szuflady	15	72	Kołek	27	1	Klej szuflady
13.2	1	Bok szuflady L	16	18	Puszka mimośrod	28	2	Listwa H