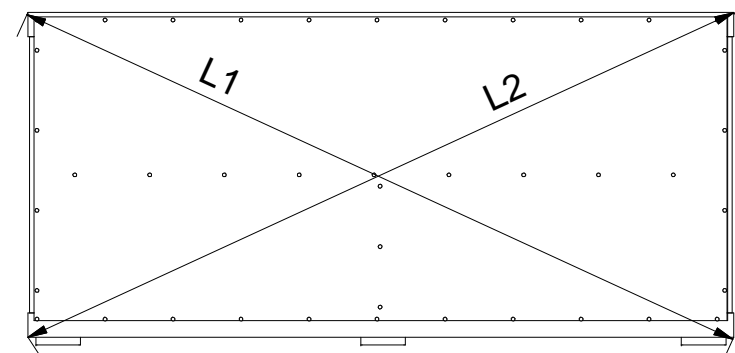
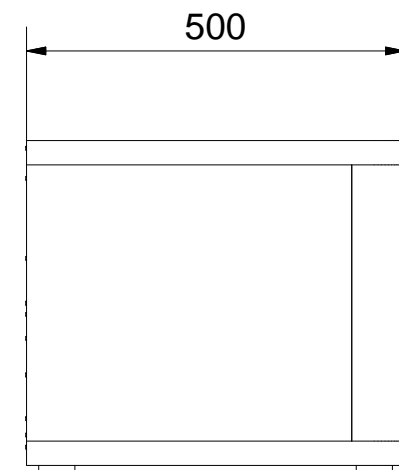
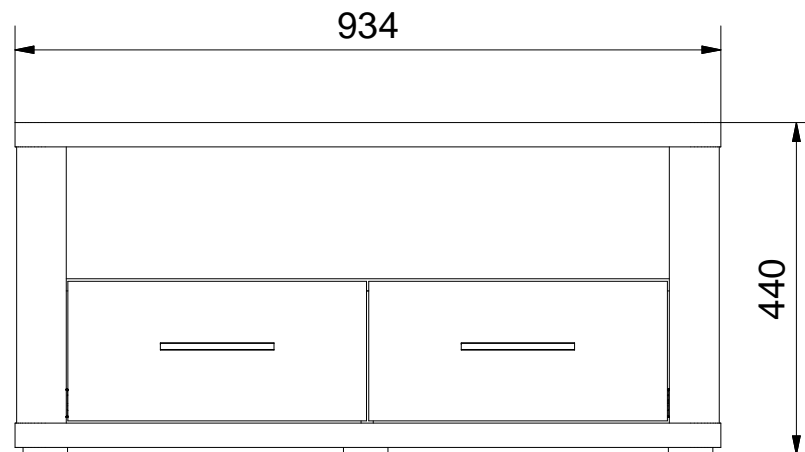
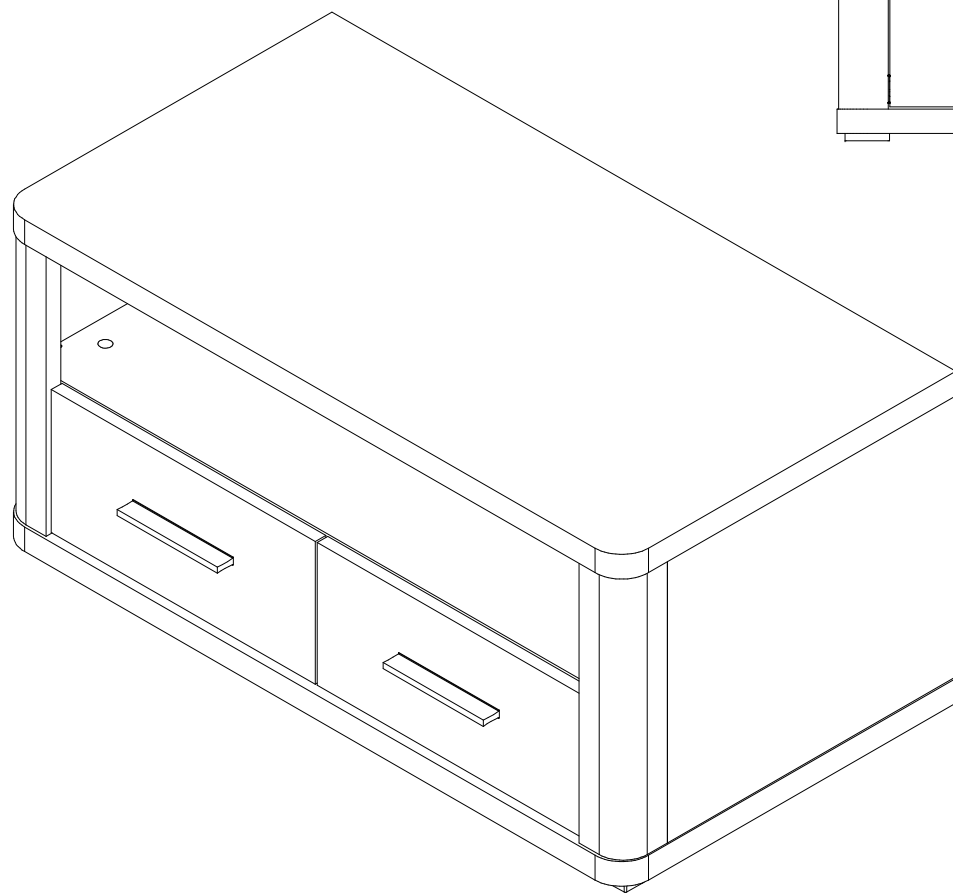
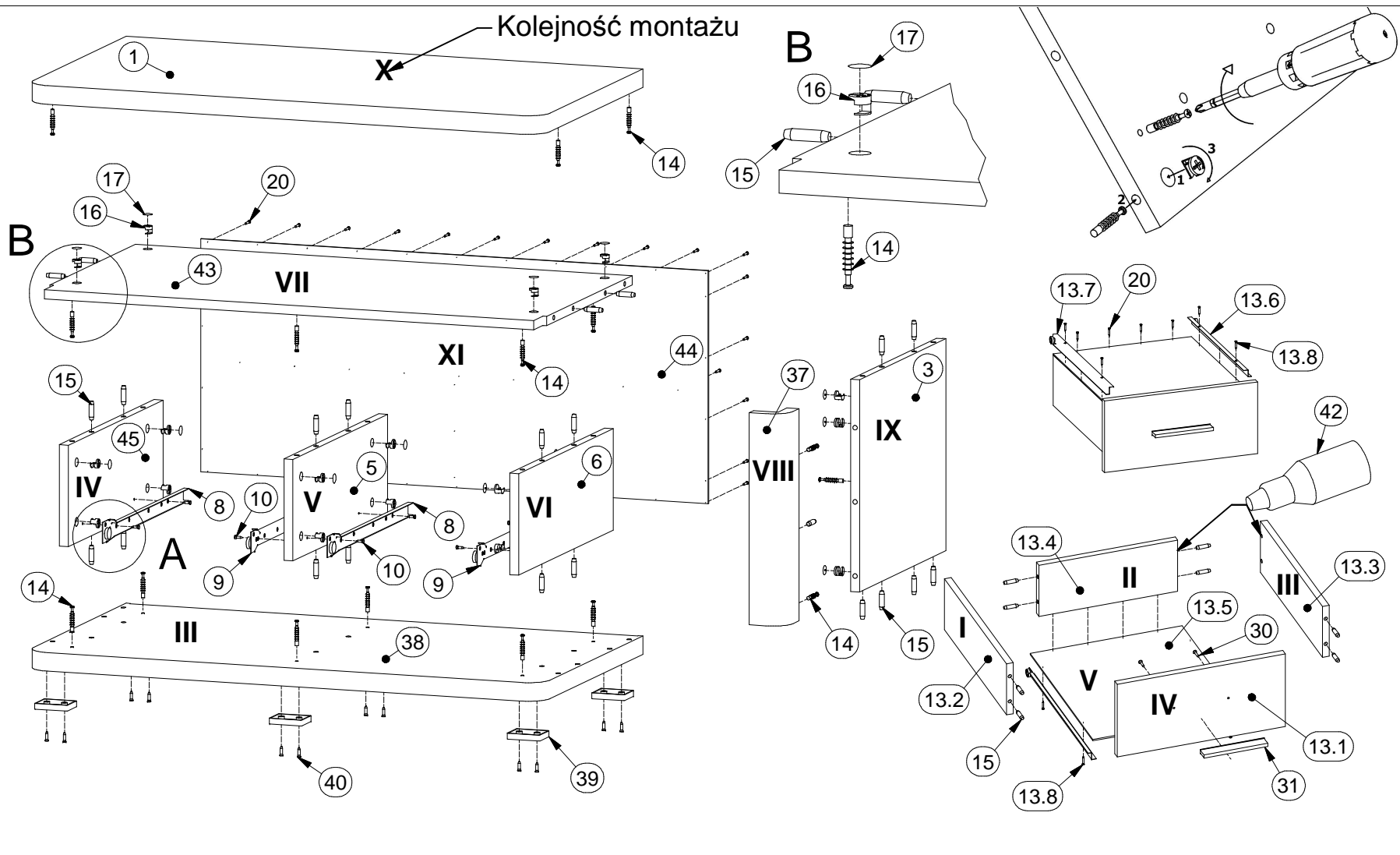




OPTIMA_08



$$L1 = L2$$



Lista części			Lista części			Lista części		
POZYCJA	ILOŚĆ	NUMER CZĘŚCI	POZYCJA	ILOŚĆ	NUMER CZĘŚCI	POZYCJA	ILOŚĆ	NUMER CZĘŚCI
1	1	Błat	13.3	1	Bok szuflady R	30	4	Wkręt uchwyty 3x25
2	1	Bok L	13.4	1	Tył szuflady	31	2	Uchwyt
3	1	Bok R	13.5	1	Spód szuflady	36	1	Listwa L
5	1	Przegroda pion.	13.6	1	Prowadnica L	37	1	Listwa R
6	1	Przegroda pion. R	13.7	1	Prowadnica R	38	1	Błat dolny
8	2	Szyna prowadnicy L	13.8	4	Wkręt pro. 3x20	39	6	Nóżka
9	2	Szyna prowadnicy R	14	24	Trzpień mimośrodowy wkręcany	40	12	Wkręt nóżki 4x16
10	8	Euro wkręt 3,5x13	15	46	Kołek	42	1	Klej szuflady
13	2	Szuflada	16	24	Puszka mimośrodowa	43	1	Przegroda pozioma
13.1	1	Czoło szuflady	17	18	Zaślepka mimośrodowa	44	1	Ściana tylna
13.2	1	Bok szuflady L	20	50	Gwozdzie 3x20	45	1	Przegroda pion. L