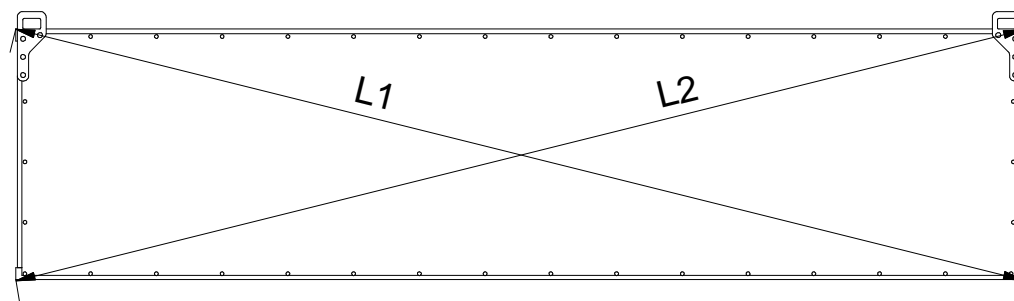
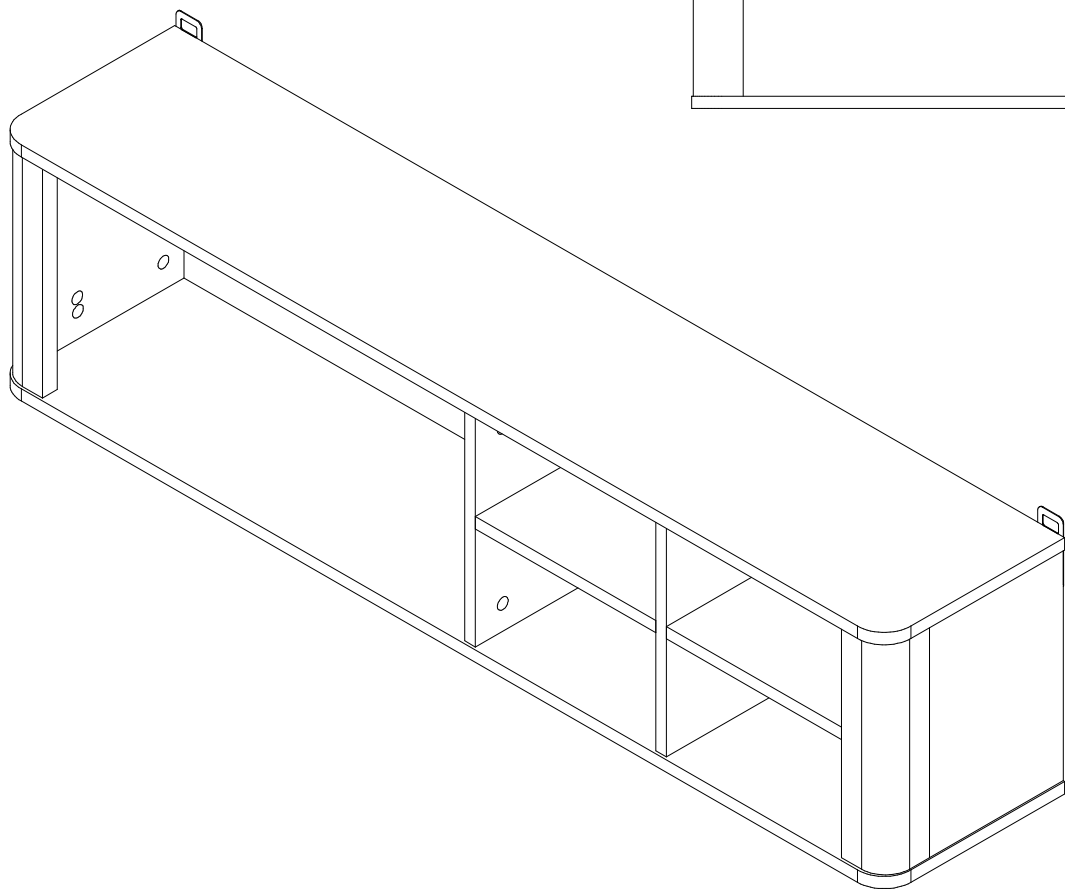
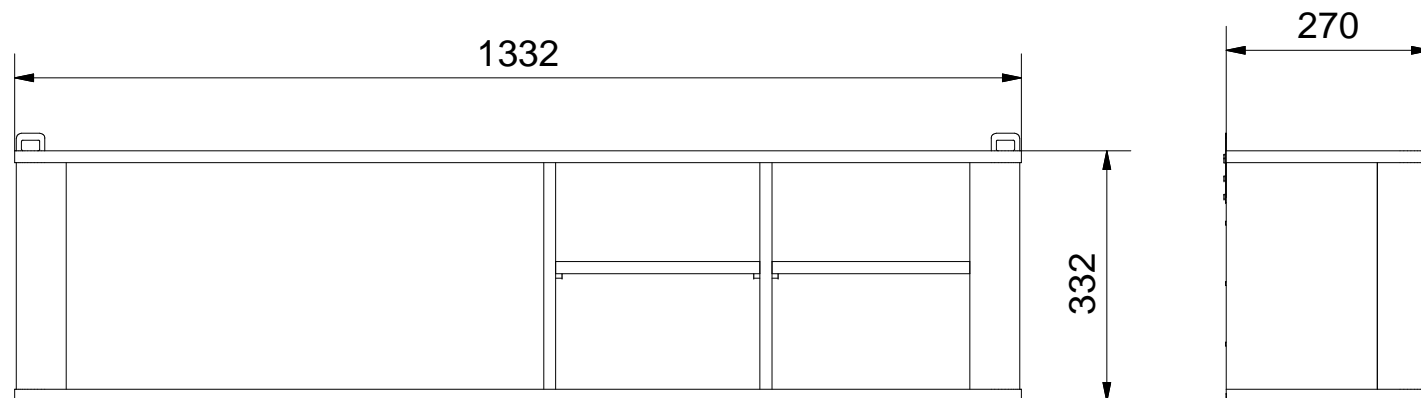
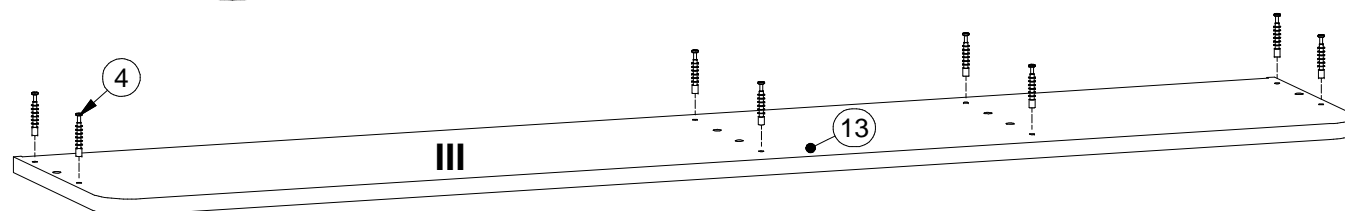
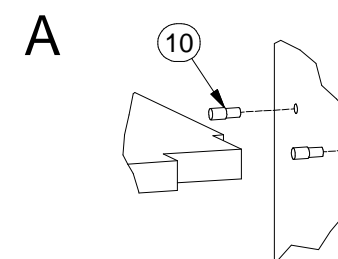
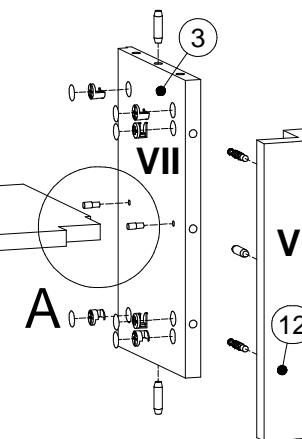
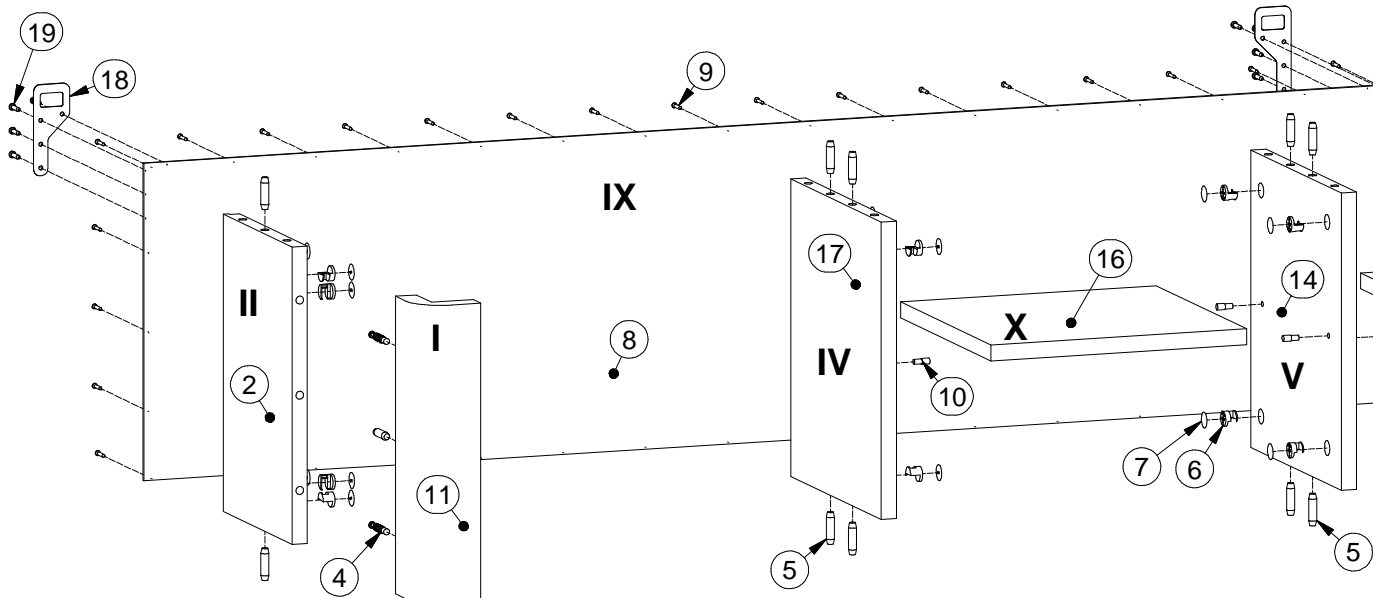
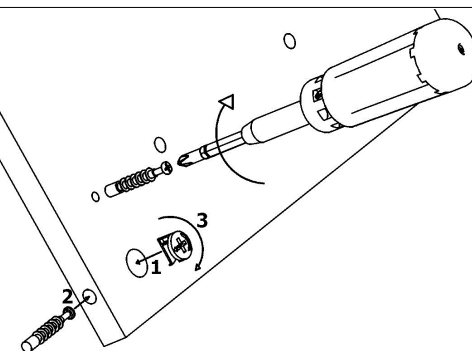
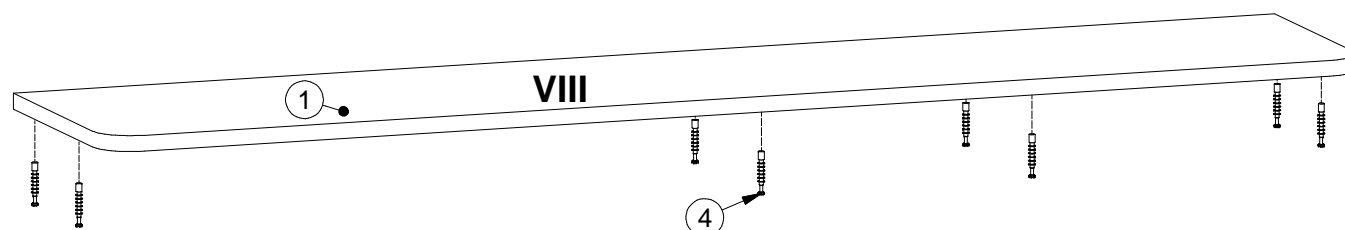




# OPTIMA\_10



$$L1 = L2$$



Lista części			Lista części			Lista części		
POZYCJA	ILOŚĆ	NUMER CZĘŚCI	POZYCJA	ILOŚĆ	NUMER CZĘŚCI	POZYCJA	ILOŚĆ	NUMER CZĘŚCI
1	1	Blat	7	20	Zaślepka mimośrod	13	1	Blat dolny
2	1	Bok L	8	1	Ściana tylna	14	1	Przegroda pion. R
3	1	Bok R	9	38	Gwoździe 3x20	15	1	Półka zew.
4	20	Trzpień mimośrod wkręcany	10	8	Podpórka	16	1	Półka środ.
5	14	Kołek	11	1	Listwa L	17	1	Przegroda pion. L
6	20	Puszka mimośrod	12	1	Listwa R	18	2	Zawieszka
						19	8	Wkręt 4x25