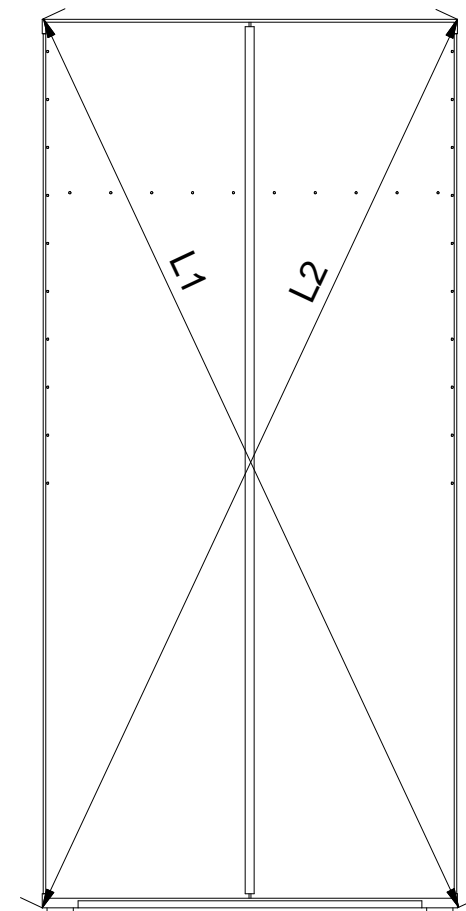
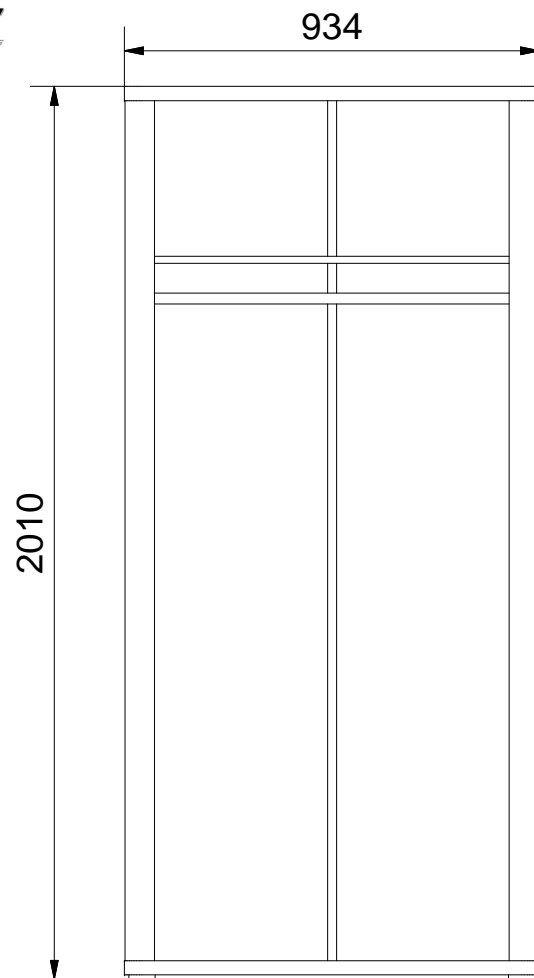
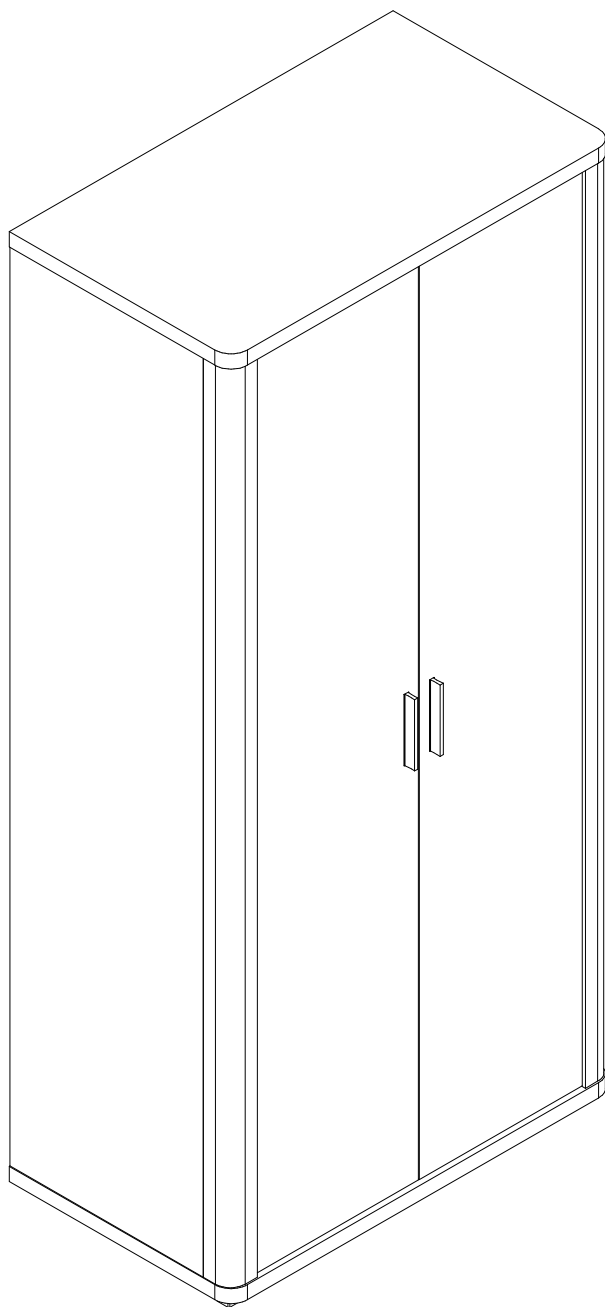




OPTIMA_11

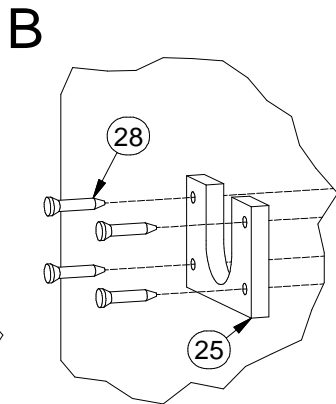
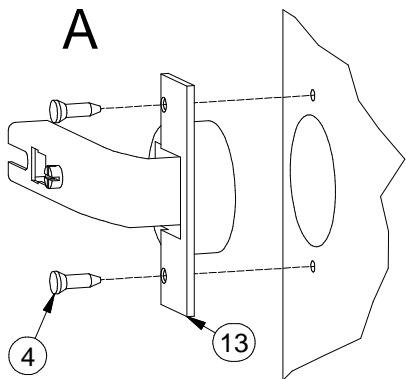


L1 = L2





Kolejność montażu



Lista części

POZYCJA	ILOŚĆ	NUMER CZĘŚCI
1	1	Błat
2	1	Bok L
3	1	Bok R
4	12	Euro wkręt 3,5x13
5	24	Trzpień mimośrodowy wkręcany
6	20	Kółek
7	24	Puszka mimośrodowy
8	24	Zaślepka mimośrodowy
9	2	Ściana tylna
10	66	Gwoździe 3x20
11	1	Drzwi L
12	1	Drzwi R
13	6	Zawias równoległy
14	6	Prowadnik zawiasu
15	4	Wkręt uchwyty 3x25
16	2	Uchwyt
18	1	Listwa L
19	1	Listwa R
20	1	Błat dolny
21	4	Nóżka
22	8	Wkręt nóżki 4x16
23	1	Przegroda pozioma
24	1	Listwa H
25	2	Podpora pod drążek
26	1	Drążek 896
27	2	Podpórka
28	8	Wkręt 3x16

