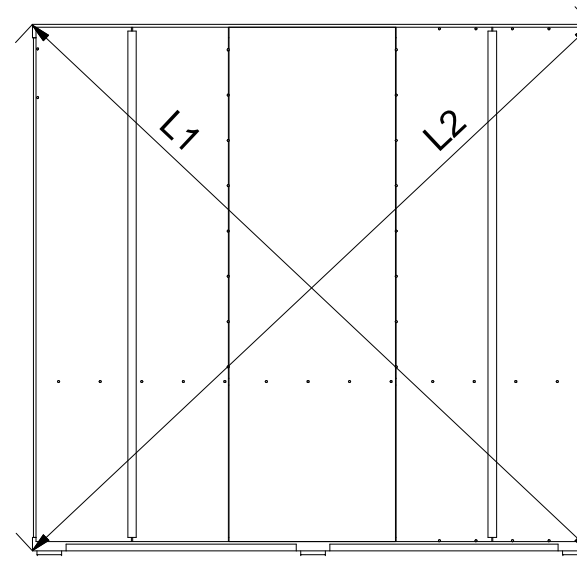
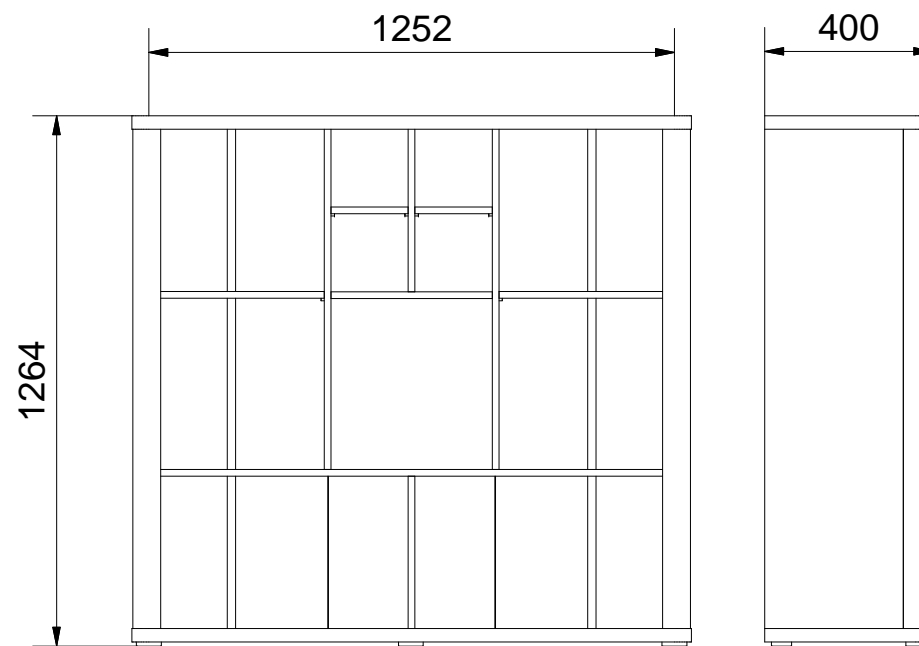
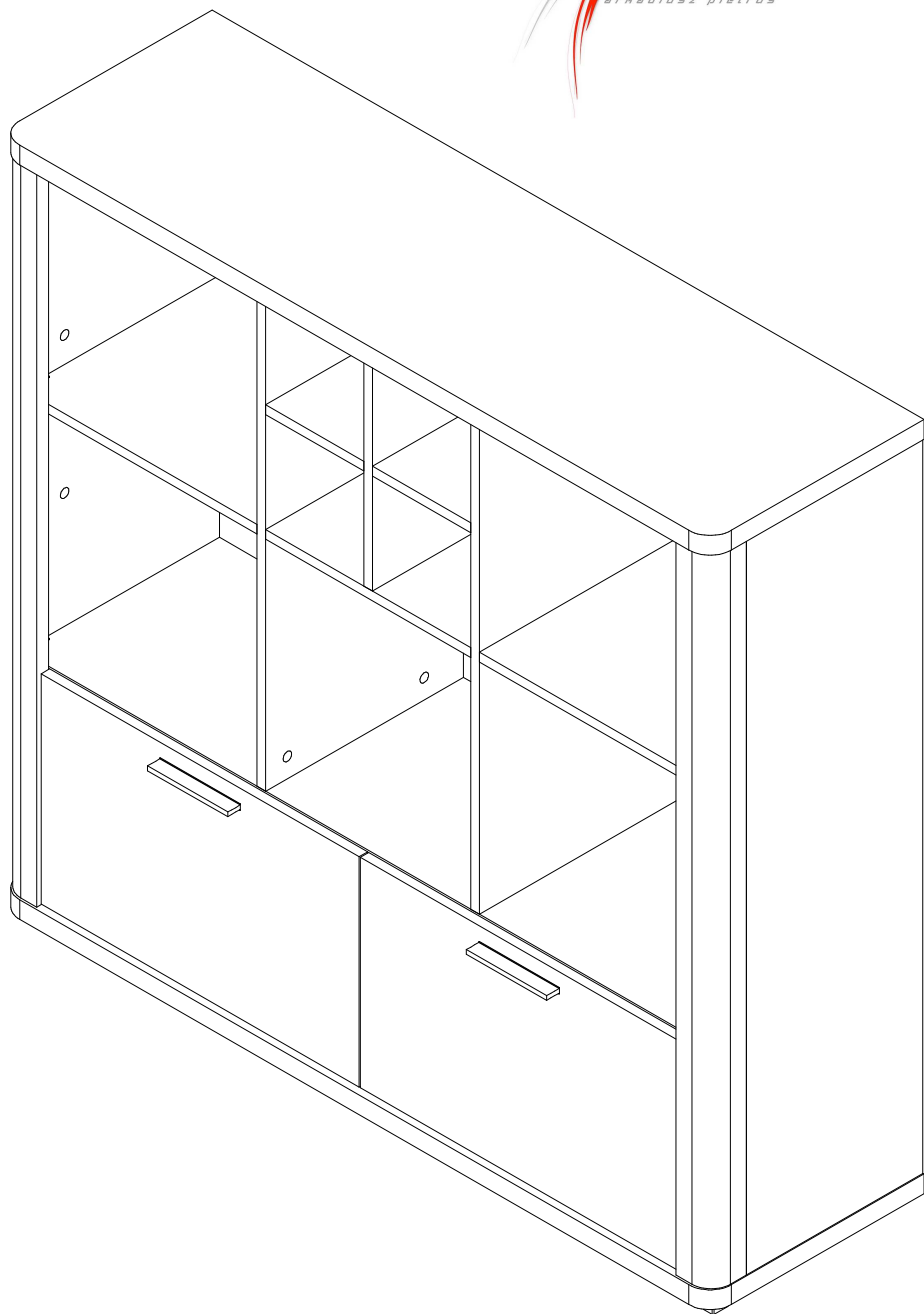
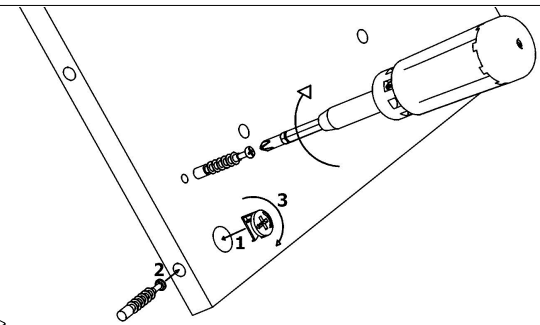
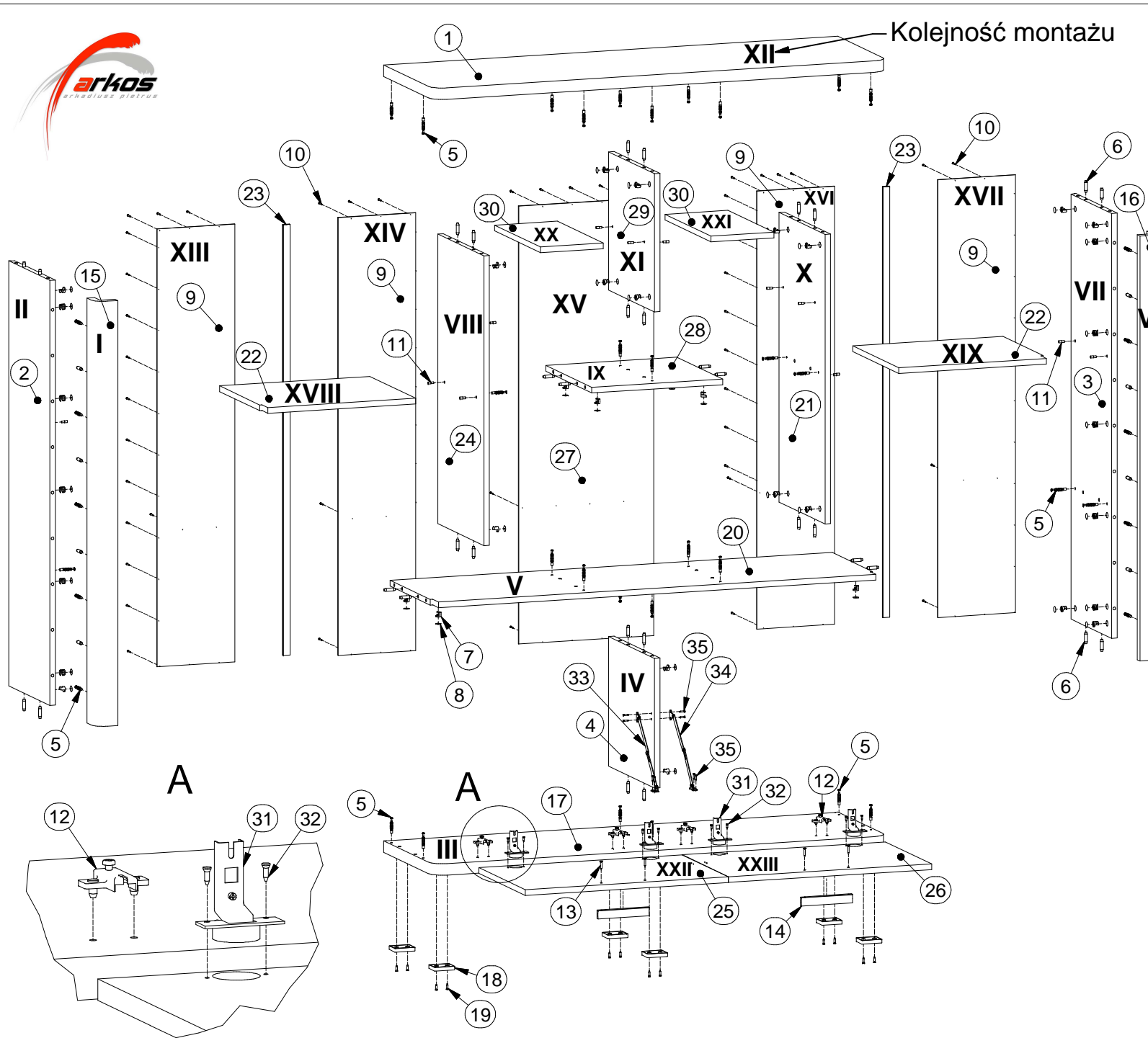




OPTIMA_12



L1 = L2



Lista części		
POZYCJA	ILOŚĆ	NUMER CZĘŚCI
1	1	Blat
2	1	Bok L
3	1	Bok R
4	1	Przegroda pionowa
5	42	Trzpień mimośrodowy wkęcany
6	40	Kołek
7	42	Puszka mimośrodowy
8	42	Zaślepka mimośrodowy
9	4	Ściana tylna
10	81	Gwoździe 3x20
11	16	Podpórka
12	4	Prowadnik zawiasu
13	4	Wkręt uchwyty 3x25
14	2	Uchwyt
15	1	Listwa L
16	1	Listwa R
17	1	Blat dolny
18	6	Nóżka
19	12	Wkręt nóżki 4x16
20	1	Przegroda pozioma
21	1	Przegroda pion. R
22	2	Półka zew.
23	2	Listwa H
24	1	Przegroda pion. L
25	1	Kłapa L
26	1	Kłapa R
27	1	Ściana tylna środek
28	1	Przegroda poz. środ.
29	1	Przegroda pion. środ.
30	2	Półka środ.
31	4	Zawias wpuszczany
32	8	Euro wkręt 3,5x13
33	1	Rozwórka okapu L
34	1	Rozwórka okapu R
35	8	Wkręt 3x16