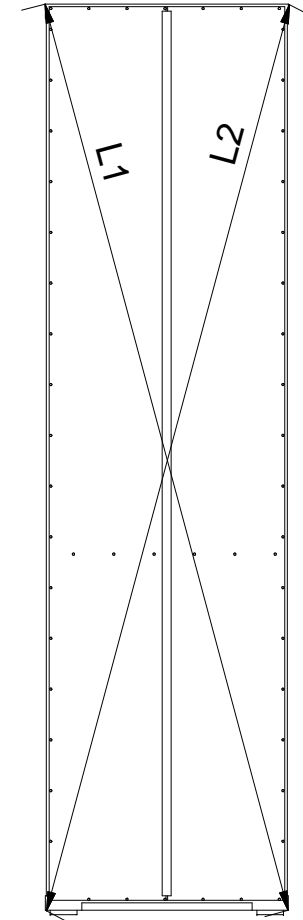
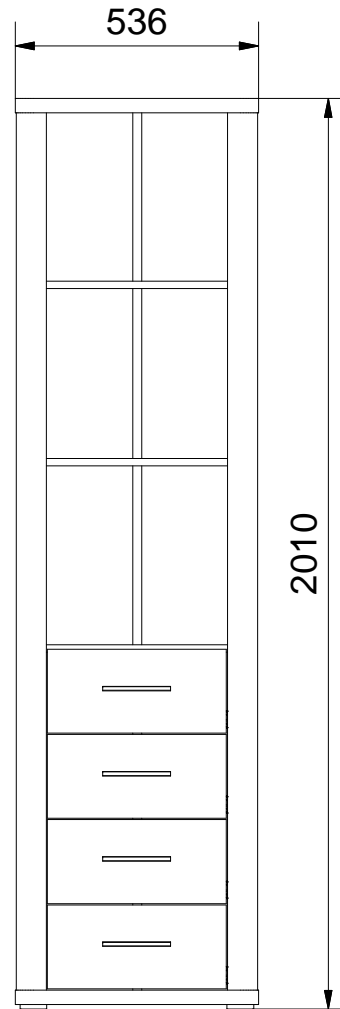
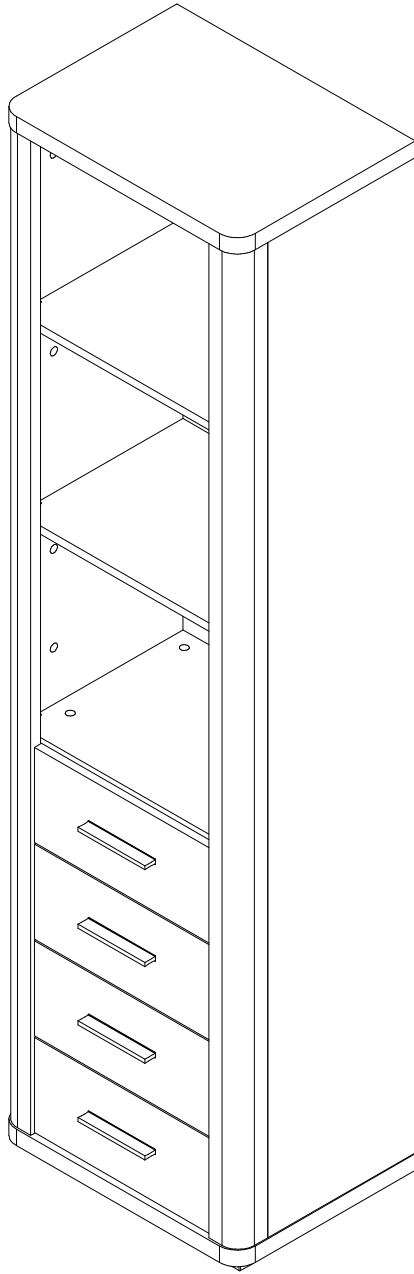
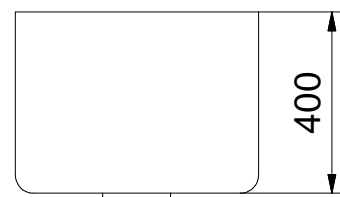




# OPTIMA\_15

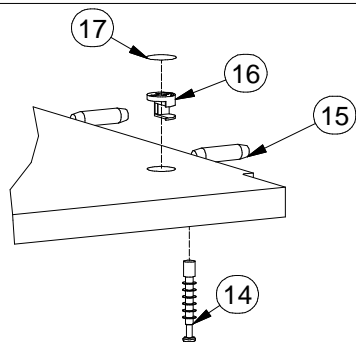


**L1 = L2**

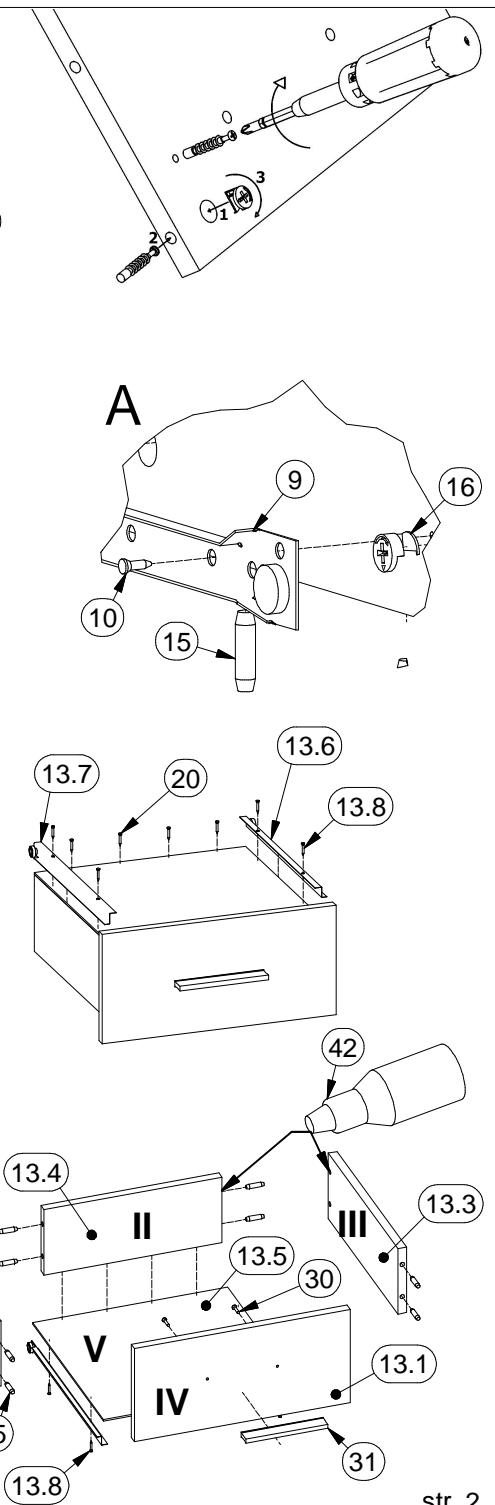
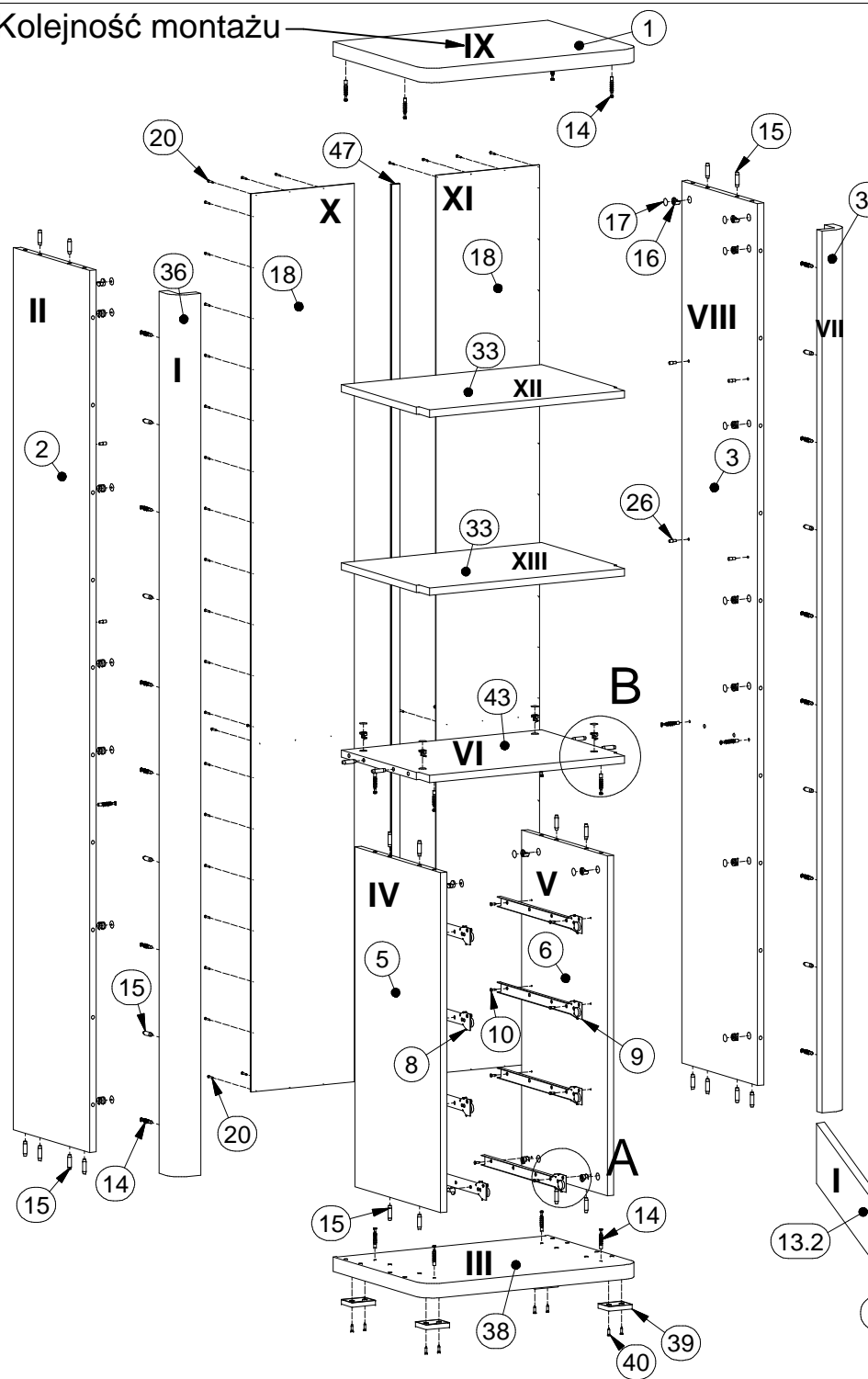




B



Kolejność montażu



Lista części

POZYCJA	ILOŚĆ	NUMER CZĘŚCI
1	1	Błat
2	1	Bok L
3	1	Bok R
5	1	Przegroda pion. L
6	1	Przegroda pion. R
8	4	Szyna prowadnicy L
9	4	Szyna prowadnicy R
10	16	Euro wkręt 3,5x13
13	4	Szuflada
13.1	1	Czoło szuflady
13.2	1	Bok szuflady L
13.3	1	Bok szuflady R
13.4	1	Tył szuflady
13.5	1	Spód szuflady
13.6	1	Prowadnica L
13.7	1	Prowadnica R
13.8	4	Wkręt pro. 3x20
14	28	Trzpień mimośrodowy wkręcany
15	64	Kolek
16	28	Puszka mimośrodowa
17	24	Zaślepka mimośrodowa
18	2	Ściana tylna
20	70	Gwoździe 3x20
26	8	Podpórka
30	8	Wkręt uchwyty 3x25
31	4	Uchwyt
33	2	Półka
36	1	Listwa L
37	1	Listwa R
38	1	Błat dolny
39	4	Nóżka
40	8	Wkręt nóżki 4x16
42	1	Klej szuflady
43	1	Przegroda pozioma
47	1	Listwa H