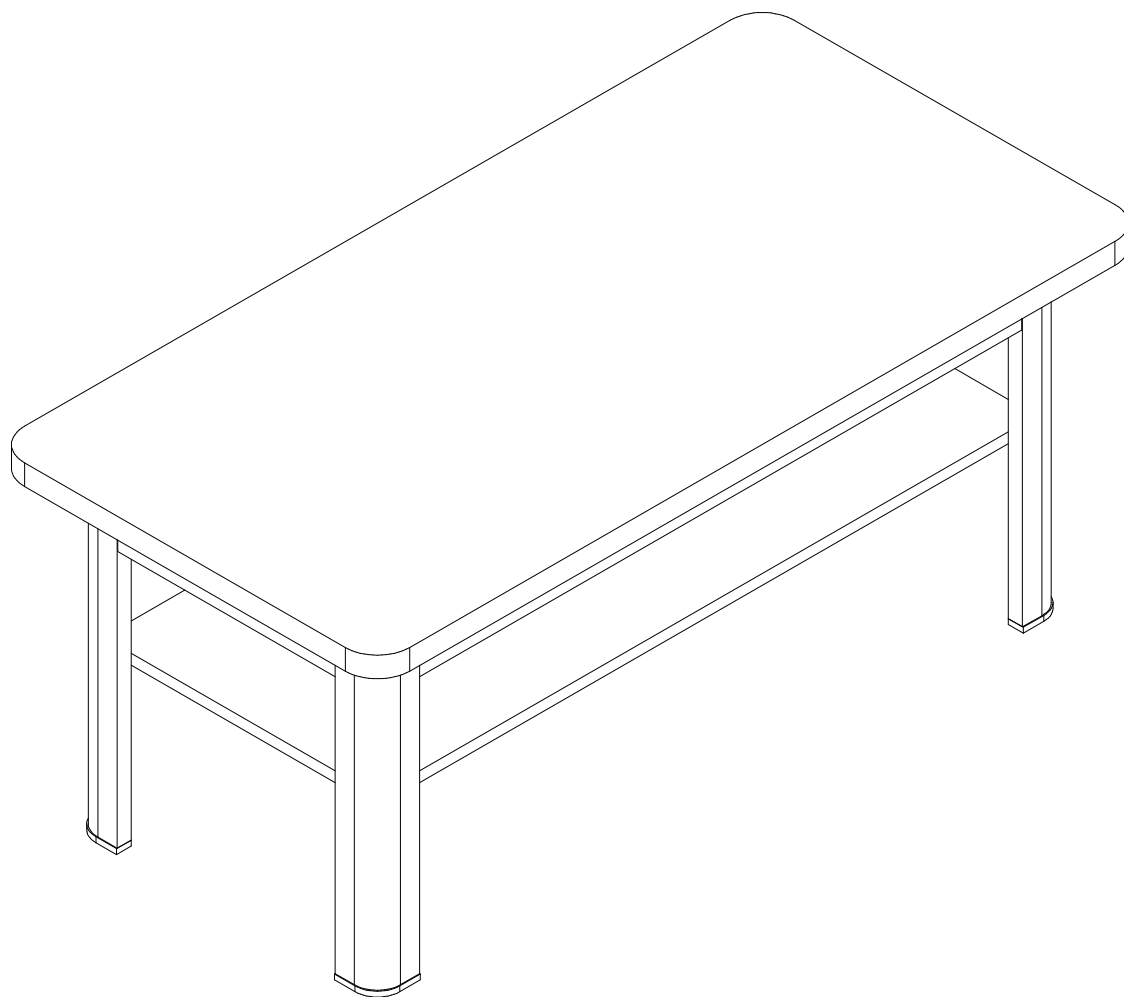
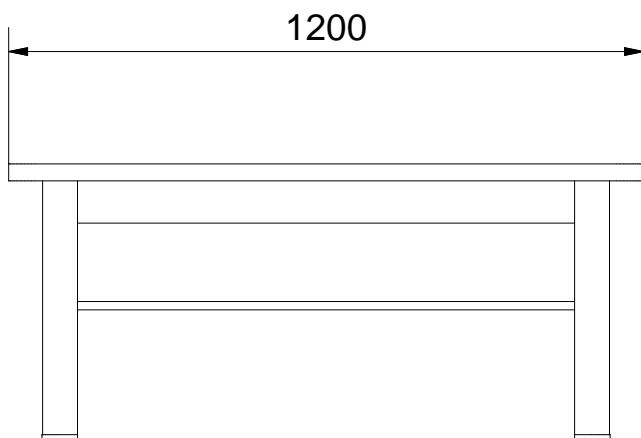
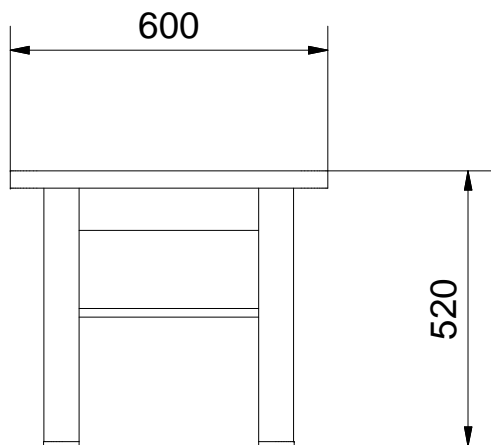
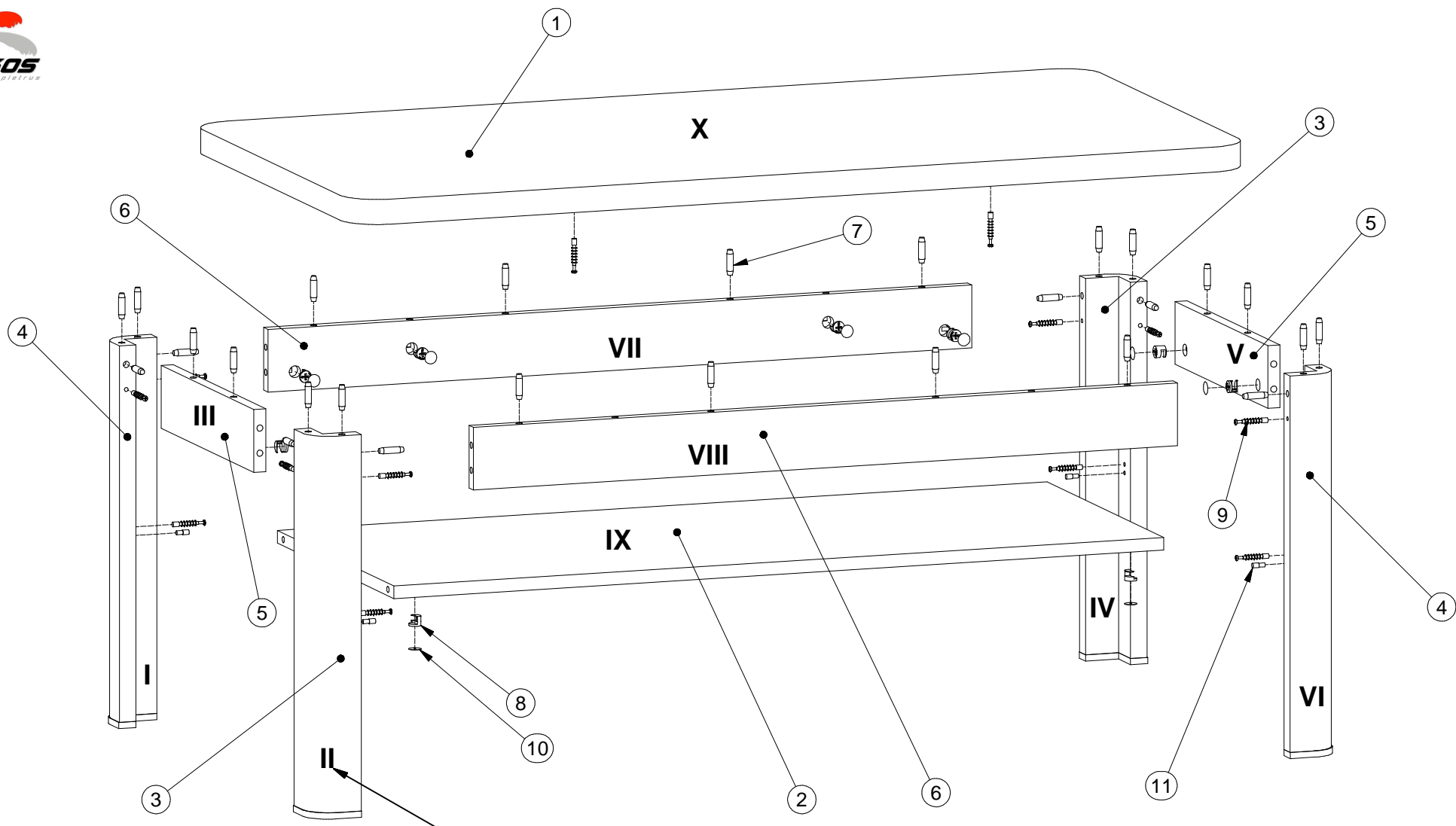


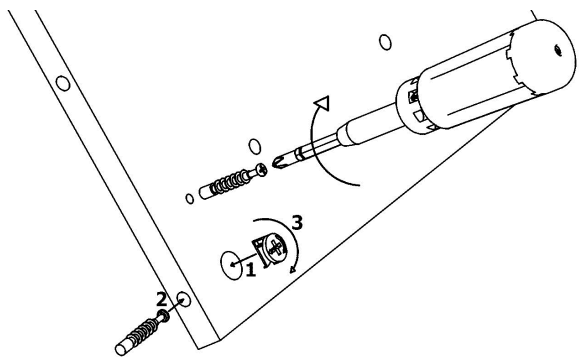


OPTIMA_19





Kolejność montażu



Lista części			Lista części		
POZYCJA	ILOŚĆ	NUMER CZĘŚCI	POZYCJA	ILOŚĆ	NUMER CZĘŚCI
1	1	Błat	7	28	Kołek
2	1	Przegroda pozioma	8	16	Puszka mimośrod
3	2	Listwa L	9	16	Trzpień mimośrod wkręcany
4	2	Listwa R	10	16	Zasłepka mimośrod
5	2	Listwa oskrzyni krótka	11	4	Podpórka
6	2	Listwa oskrzyni długa			