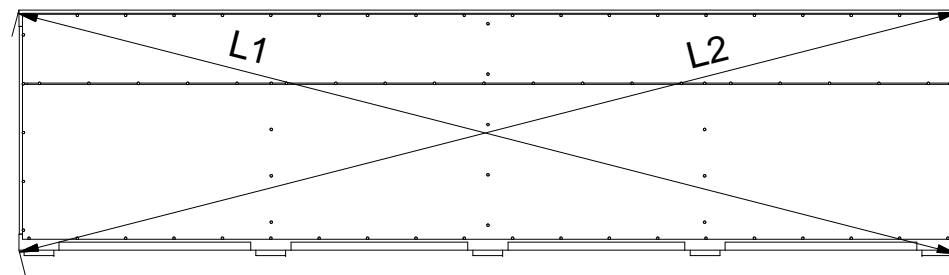
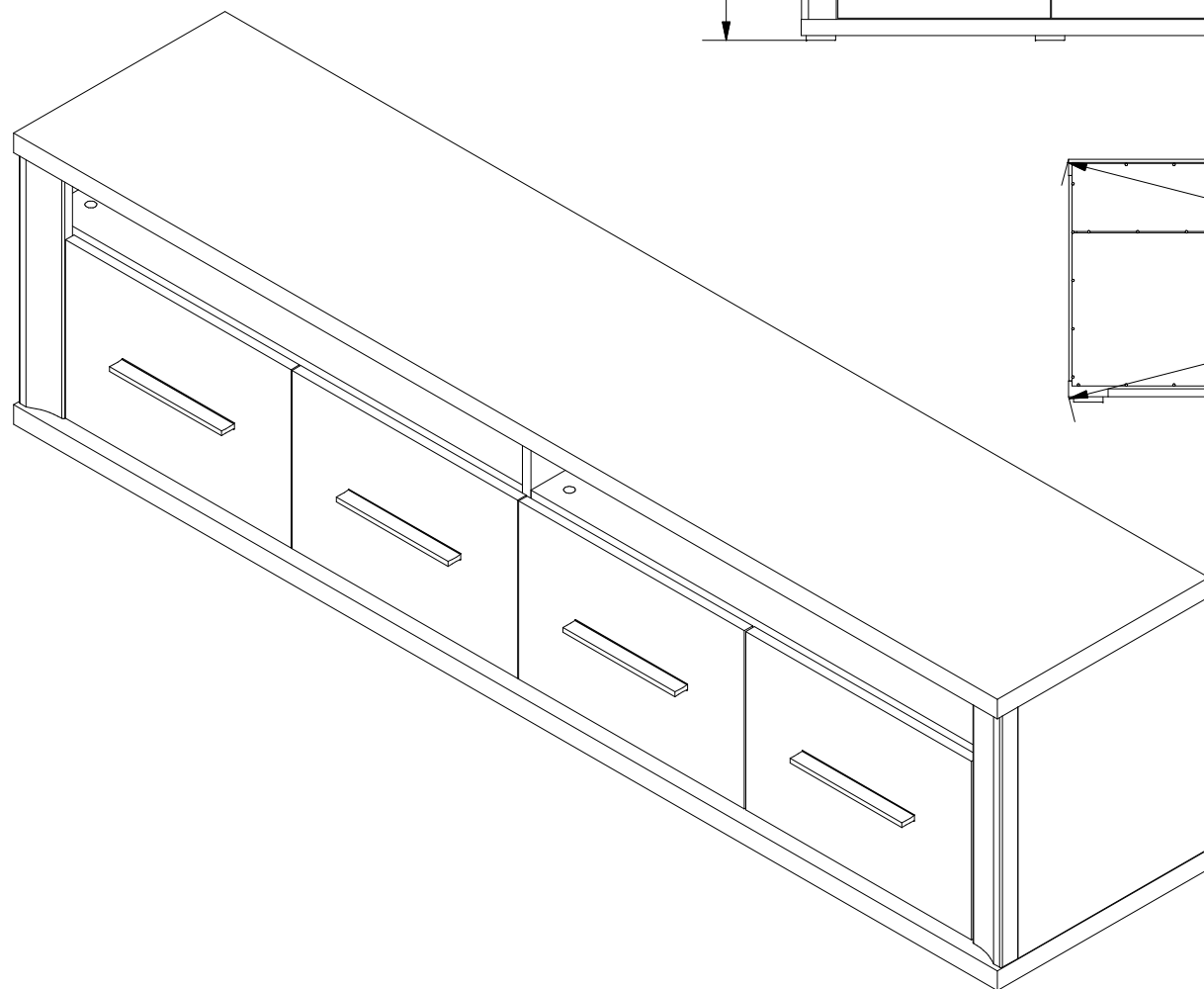
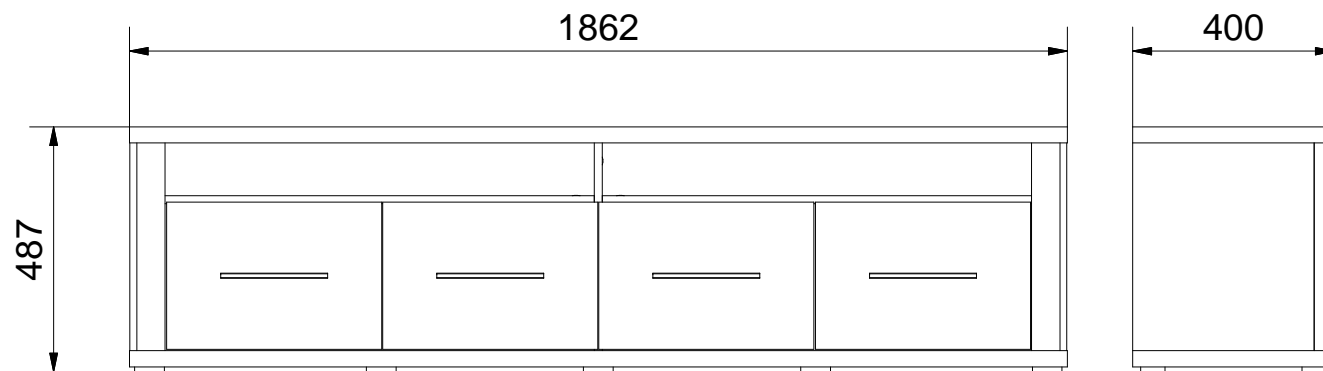
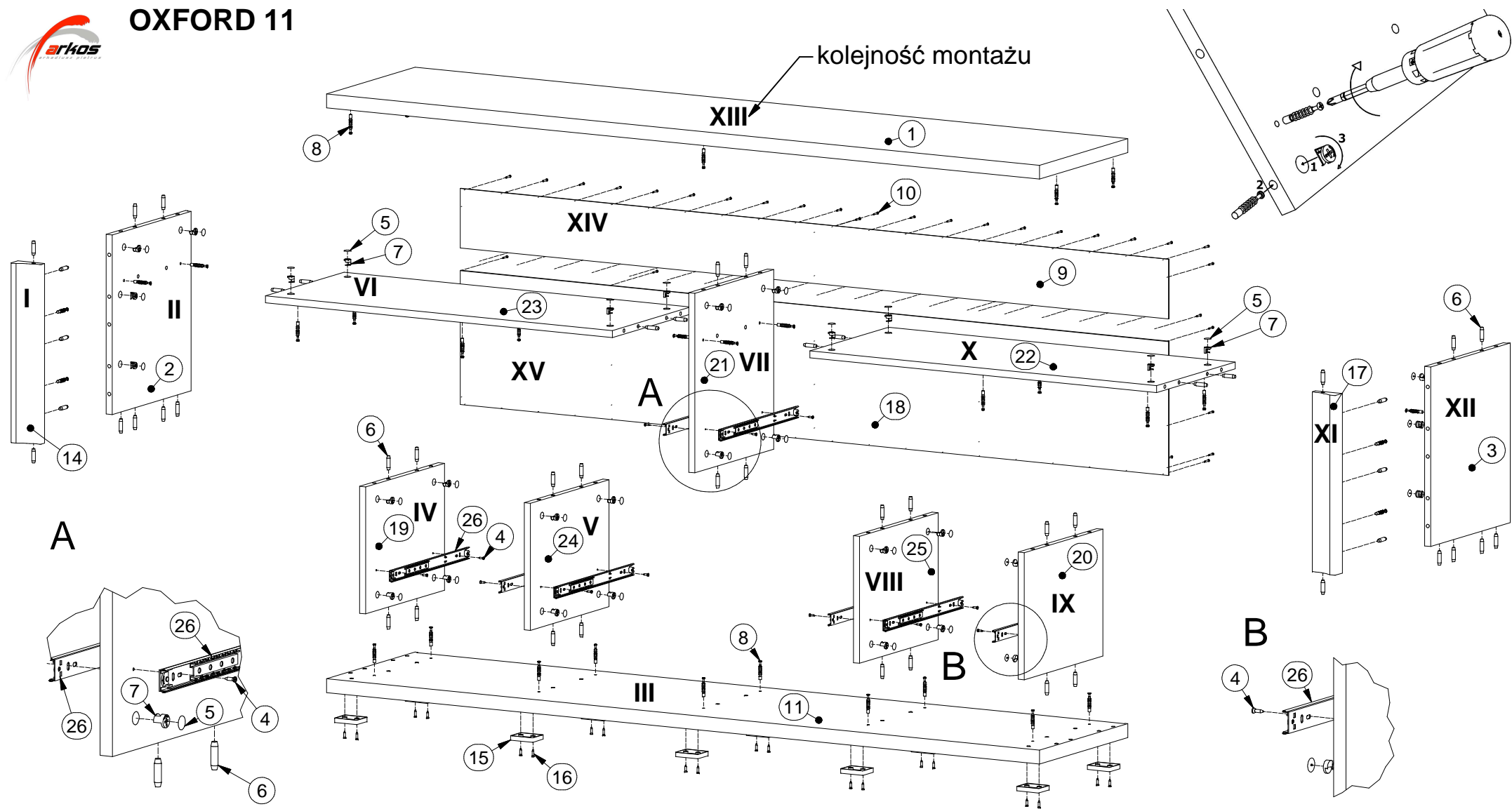




# OXFORD 11



$$L1 = L2$$



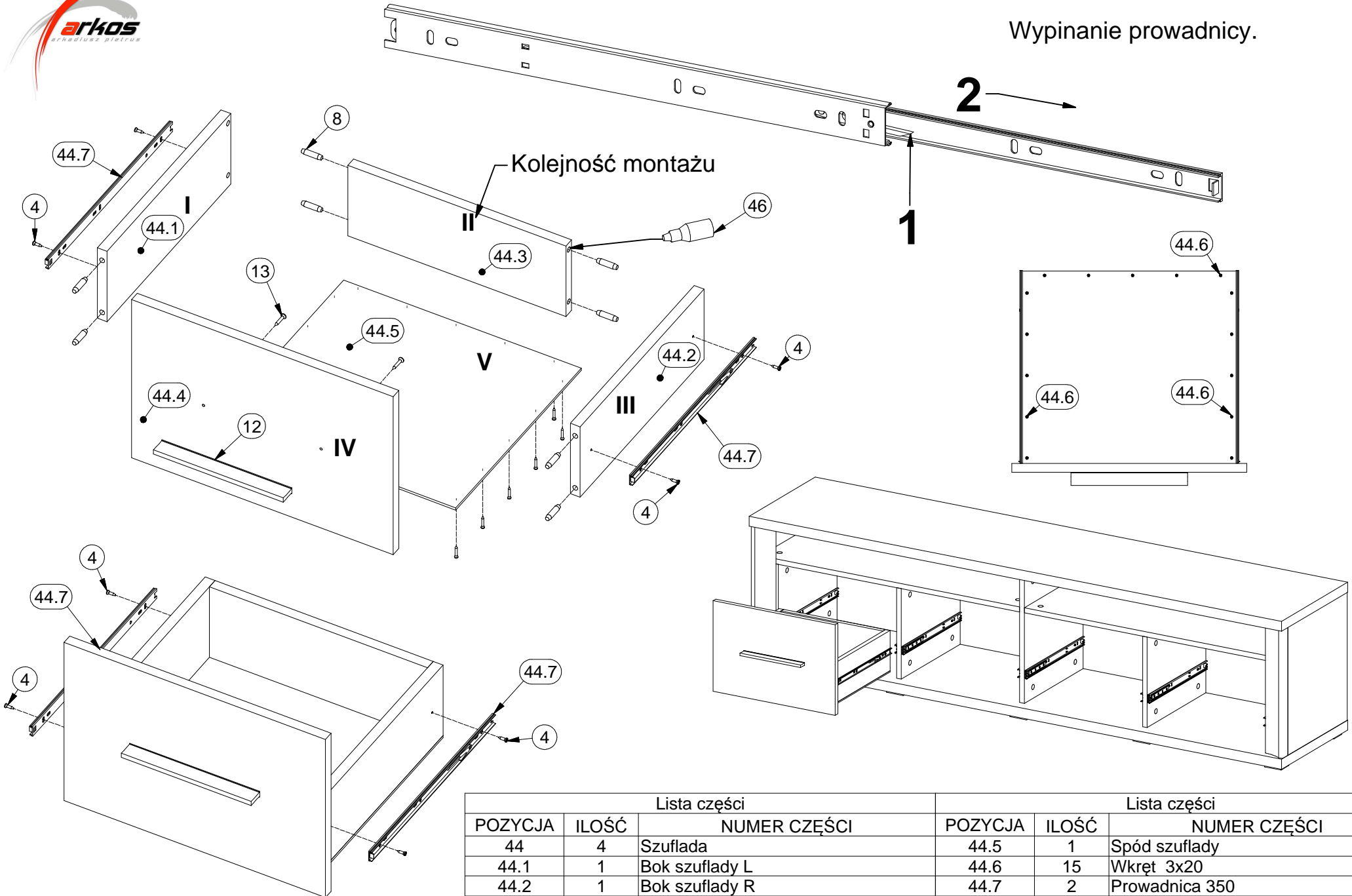
Lista części			Lista części			Lista części		
POZYCJA	ILOŚĆ	NUMER CZĘŚCI	POZYCJA	ILOŚĆ	NUMER CZĘŚCI	POZYCJA	ILOŚĆ	NUMER CZĘŚCI
1	1	Błat górny	10	82	Gwozdzie 3x20	19	1	Przegroda pion. L
2	1	Bok L	11	1	Błat dolny	20	1	Przegroda pion. R
3	1	Bok R	12	4	Uchwyt	21	1	Przegroda pion. środkowa
4	32	Euro wkręt 3,5x13	13	4	Wkręt uchwytu 3x25	22	1	Przegroda pozioma R 2
5	36	Zaślepka mimośrod	14	1	Listwa L	23	1	Przegroda pozioma L 2
6	82	Kołek	15	10	Nóżka	24	1	Przegroda pion. L środ.
7	36	Puszka mimośrod	16	20	Wkręt nóżki 4x16	25	1	Przegroda pion. R środ.
8	36	Trzpień mimośrod wkręcany	17	1	Listwa R	26	8	Prowadnica kulkowa 350 szer.27
9	1	Ściana tylna	18	1	Ściana tylna środkowa	44	4	Szuflada



# OXFORD 11

UWAGA

Wypinanie prowadnicy.



Lista części			Lista części		
POZYCJA	ILOŚĆ	NUMER CZĘŚCI	POZYCJA	ILOŚĆ	NUMER CZĘŚCI
44	4	Szuflada	44.5	1	Spód szuflady
44.1	1	Bok szuflady L	44.6	15	Wkręt 3x20
44.2	1	Bok szuflady R	44.7	2	Prowadnica 350
44.3	1	Tył szuflady	46	1	Klej szuflady
44.4	1	Czoło szuflady			