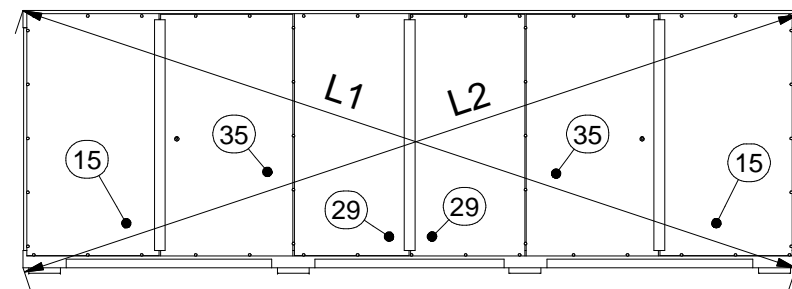
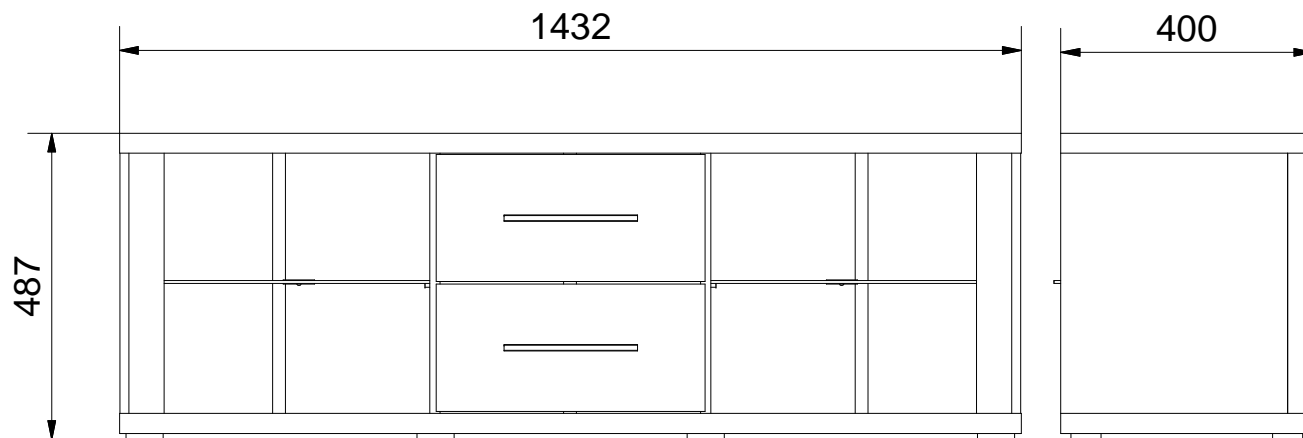
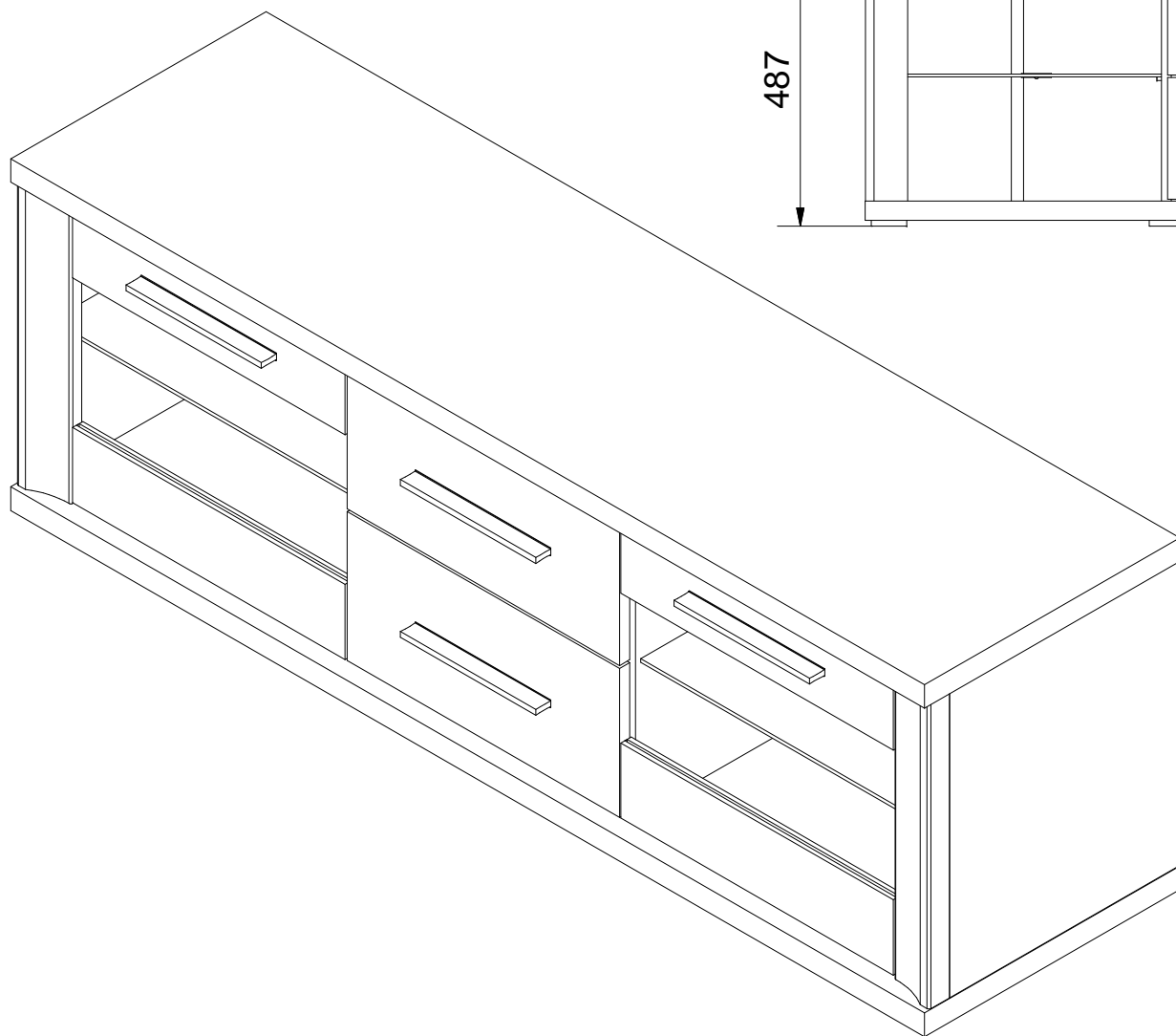




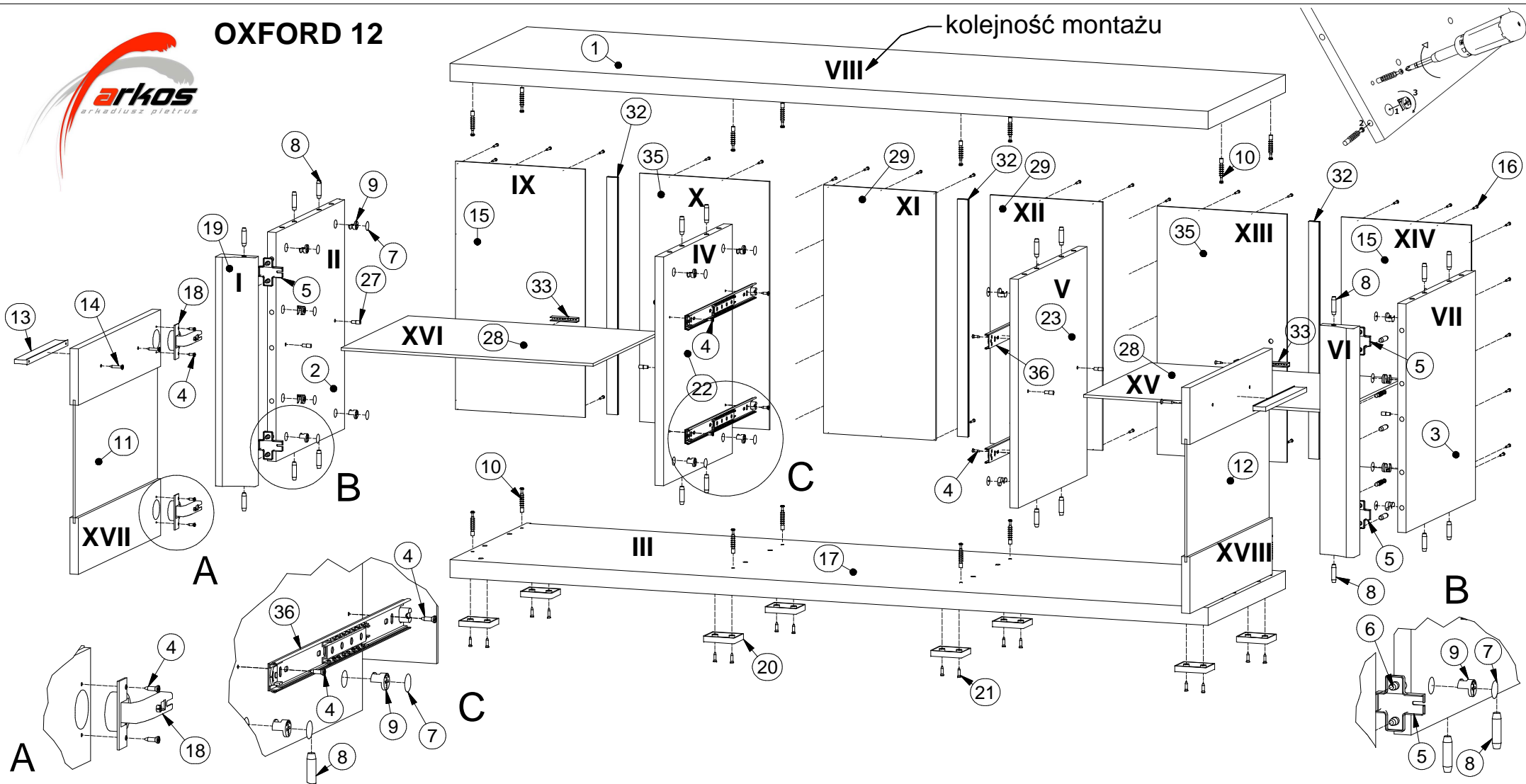
OXFORD 12



$$L1 = L2$$



OXFORD 12



Lista części

POZYCJA	ILOŚĆ	NUMER CZĘŚCI
2	1	Bok L
3	1	Bok R
4	24	Euro wkręt 3,5x13
5	4	Prowadnik zawiasu
6	8	Euro wkręt 6,3x13
7	20	Zaślepka mimośrod
8	42	Kołek
9	20	Puszka mimośrod
10	20	Trzpień mimośrod wkręcany
11	1	Drzwi witr L

Lista części

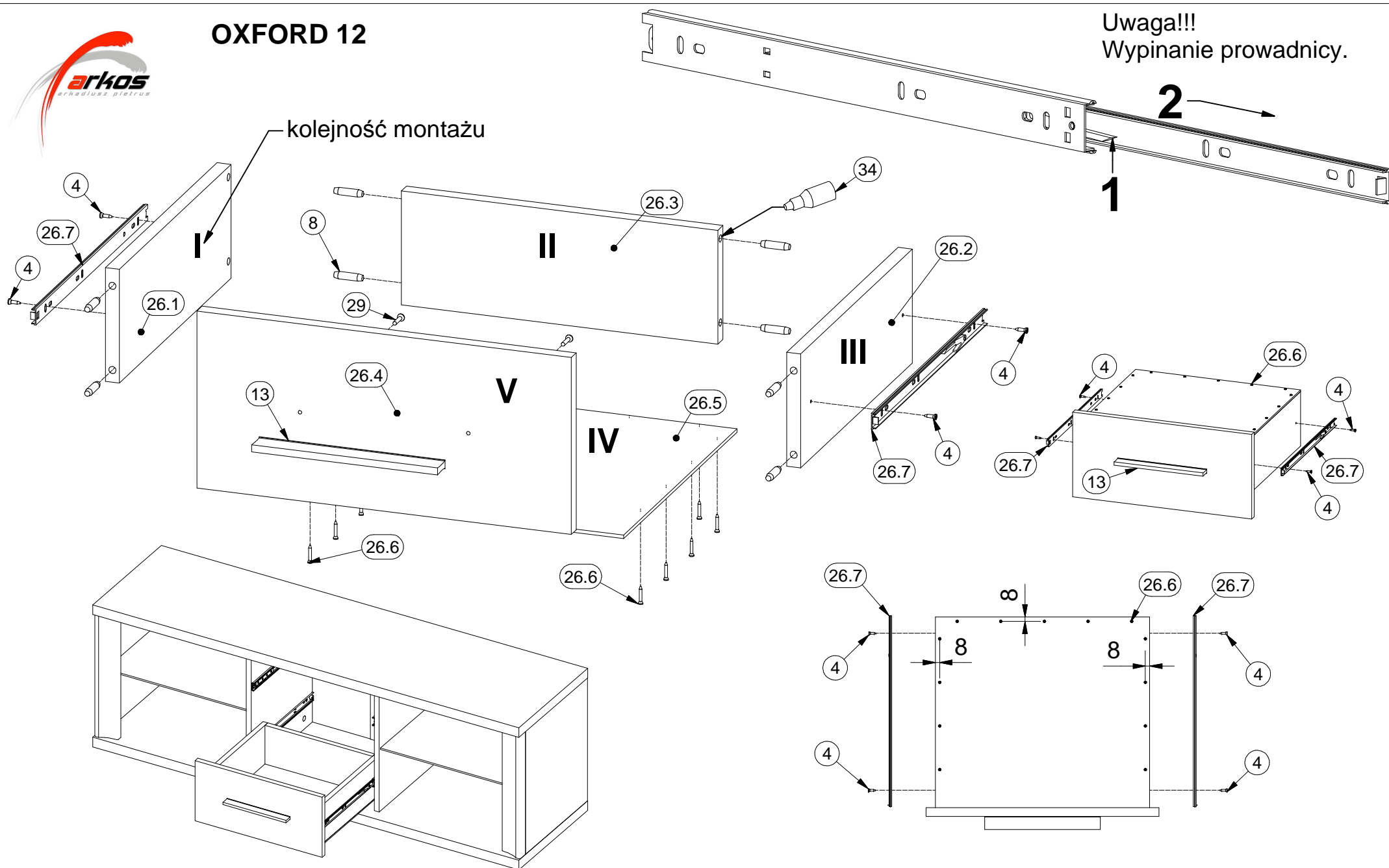
POZYCJA	ILOŚĆ	NUMER CZĘŚCI
12	1	Drzwi witr R
13	4	Uchwyt
14	8	Wkręt uchwytu 3x25
15	2	Ściana tylna
16	50	Gwoździe 3x20
17	1	Błat dolny
18	4	Zawias równoległy
19	1	Listwa L
20	8	Nóżka
21	16	Wkręt nóżki 4x16

Lista części

POZYCJA	ILOŚĆ	NUMER CZĘŚCI
22	1	Przegroda pion. L
23	1	Przegroda pion. R
26	2	Szuflada
27	8	Podpórka
28	2	Półka szklana
29	2	Ściana tylna środkowa
30	1	Listwa R
32	3	Listwa H
33	1 kpl	Oświetlenie 2 punktowe
35	2	Ściana tylna wiercona
36	4	Szyna Prowadnicy 350 mm



OXFORD 12



Lista części			Lista części			Lista części		
POZYCJA	ILOŚĆ	NUMER CZĘŚCI	POZYCJA	ILOŚĆ	NUMER CZĘŚCI	POZYCJA	ILOŚĆ	NUMER CZĘŚCI
26	2	Szuflada	26.3	1	Tył szuflady	26.6	13	Wkręt 3x20
26.1	1	Bok szuflady L	26.4	1	Czoło szuflady	26.7	2	Prowadnica szuflady
26.2	1	Bok szuflady R	26.5	1	Spód szuflady	34	1	Klej szuflady