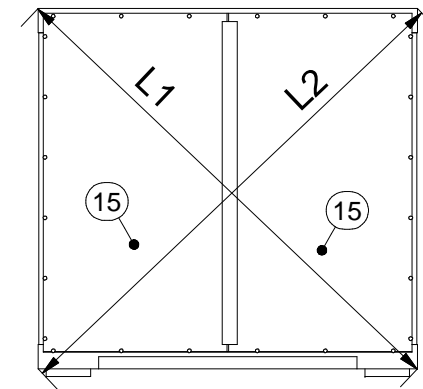
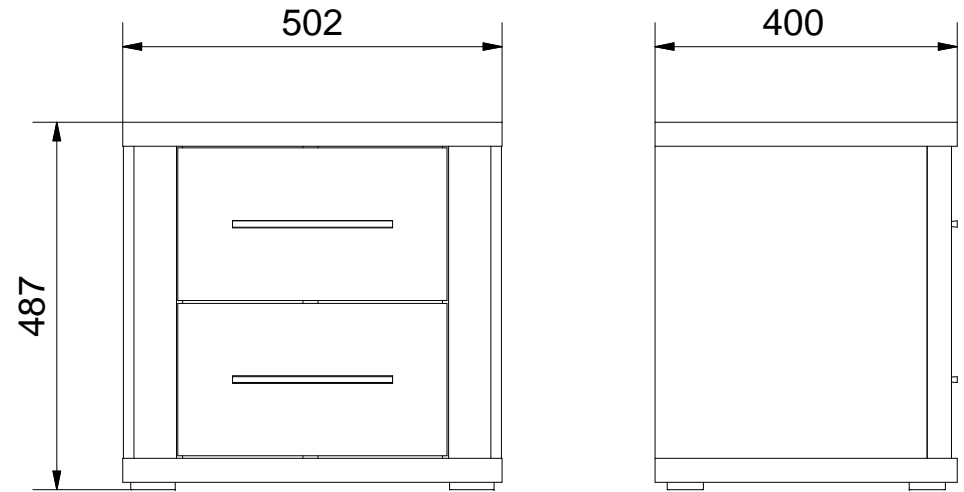
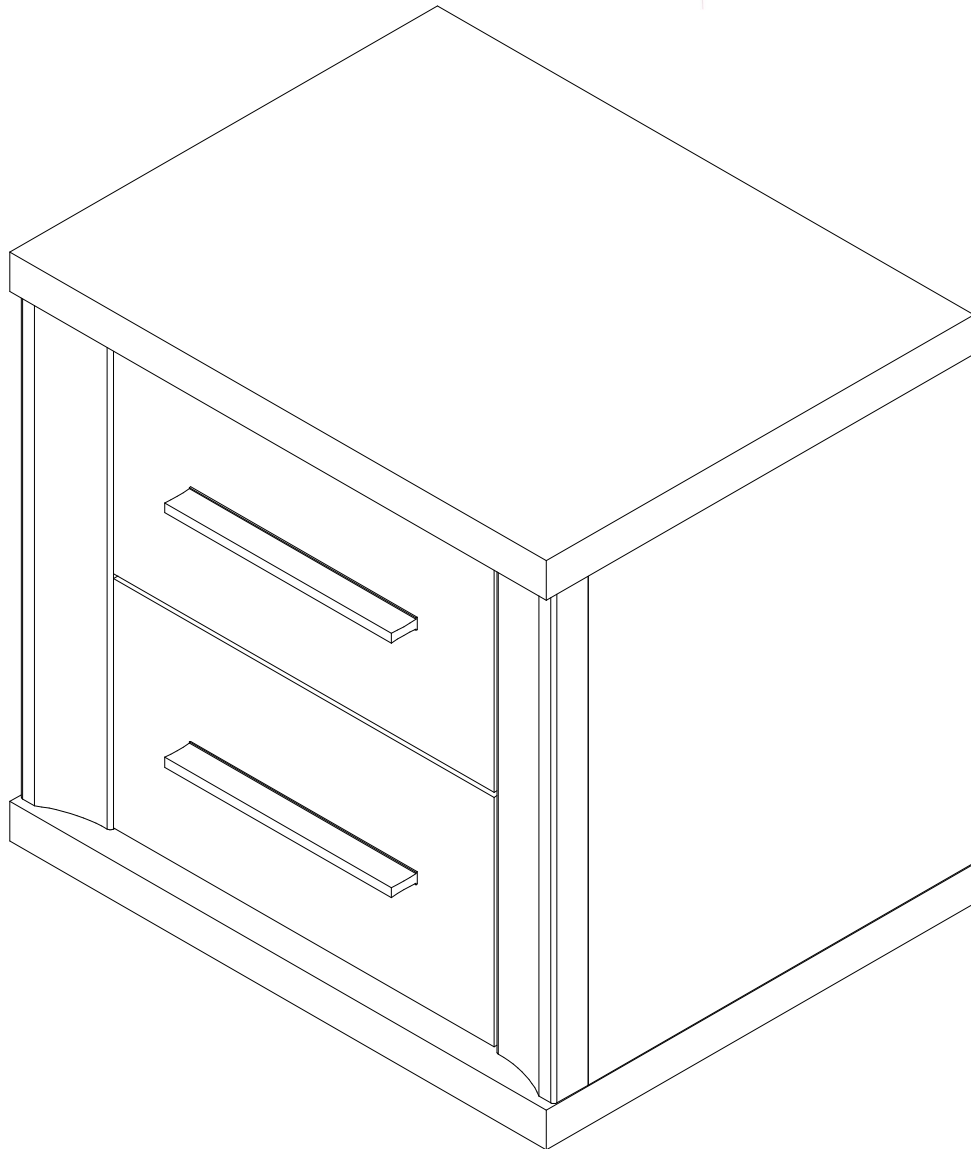




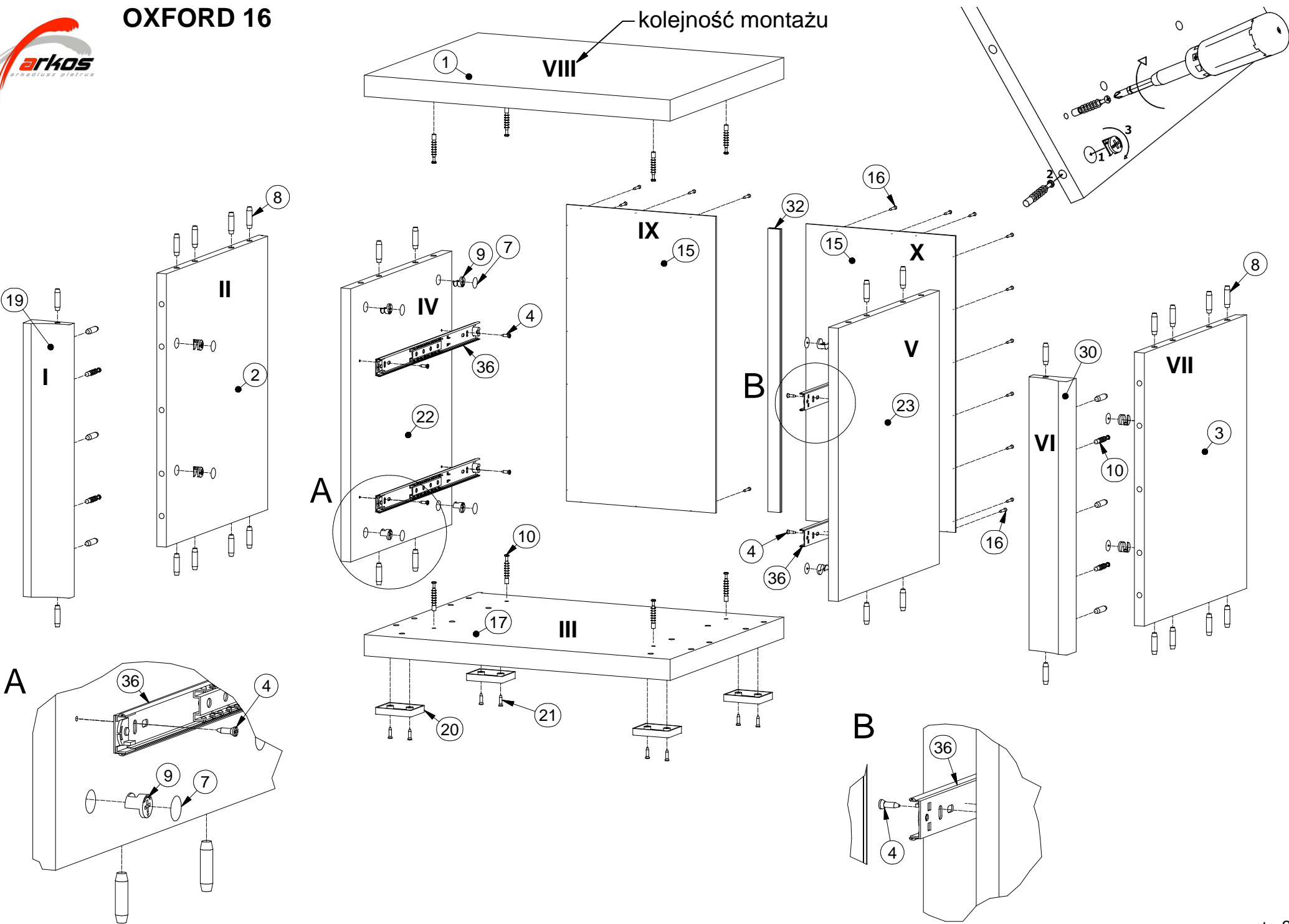
OXFORD 16



L1 = L2



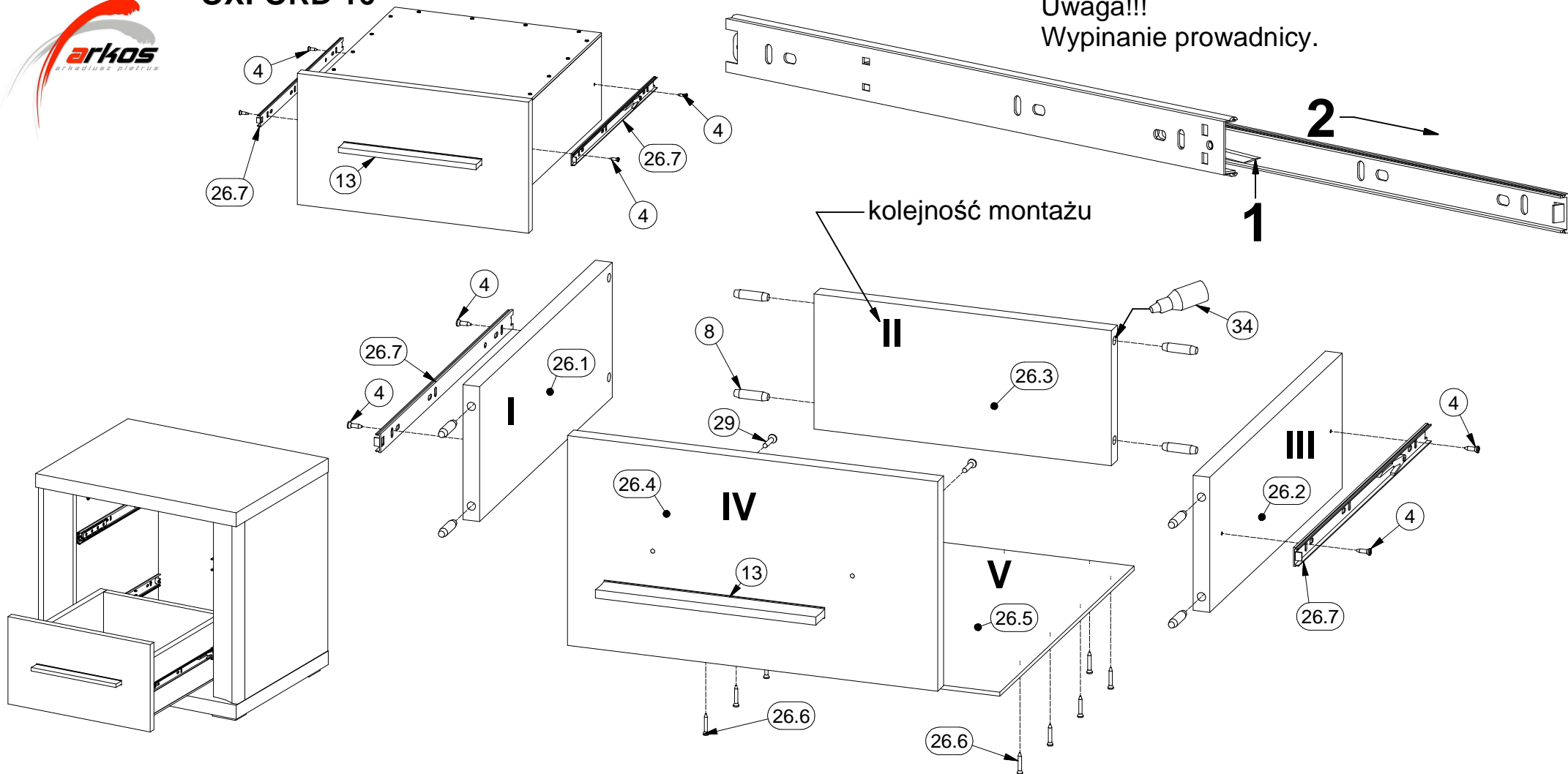
OXFORD 16





OXFORD 16

Uwaga!!!
Wypinanie prowadnicy.



Lista części			Lista części			Lista części		
POZYCJA	ILOŚĆ	NUMER CZĘŚCI	POZYCJA	ILOŚĆ	NUMER CZĘŚCI	POZYCJA	ILOŚĆ	NUMER CZĘŚCI
1	1	Błat górny	15	2	Ściana tylna	26.2	1	Bok szuflady R
2	1	Bok L	16	24	Gwoździe 3x20	26.3	1	Tył szuflady
3	1	Bok R	17	1	Błat dolny	26.4	1	Czoło szuflady
4	16	Euro wkręt 3,5x13	19	1	Listwa L	26.5	1	Spód szuflady
7	12	Zaślepka mimośrod	20	4	Nóżka	26.6	18	Wkręt 3x20
8	50	Kołek	21	8	Wkręt nóżki 4x16	26.7	2	Prowadnica szuflady
9	12	Puszka mimośrod	22	1	Przegroda pion. L	30	1	Listwa R
10	12	Trzpień mimośrod wkręcany	23	1	Przegroda pion. R	32	1	Listwa H
13	2	Uchwyt	26	2	Szuflada	34	1	Klej szuflady
29	4	Wkręt uchwyty	26.1	1	Bok szuflady L	36	4	Szyna Prowadnicy 350 mm