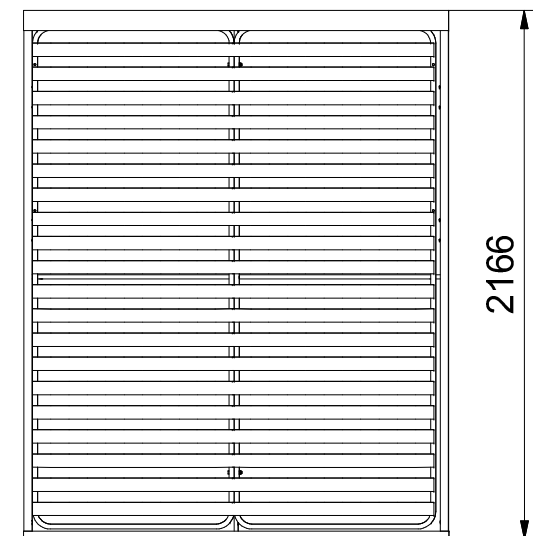
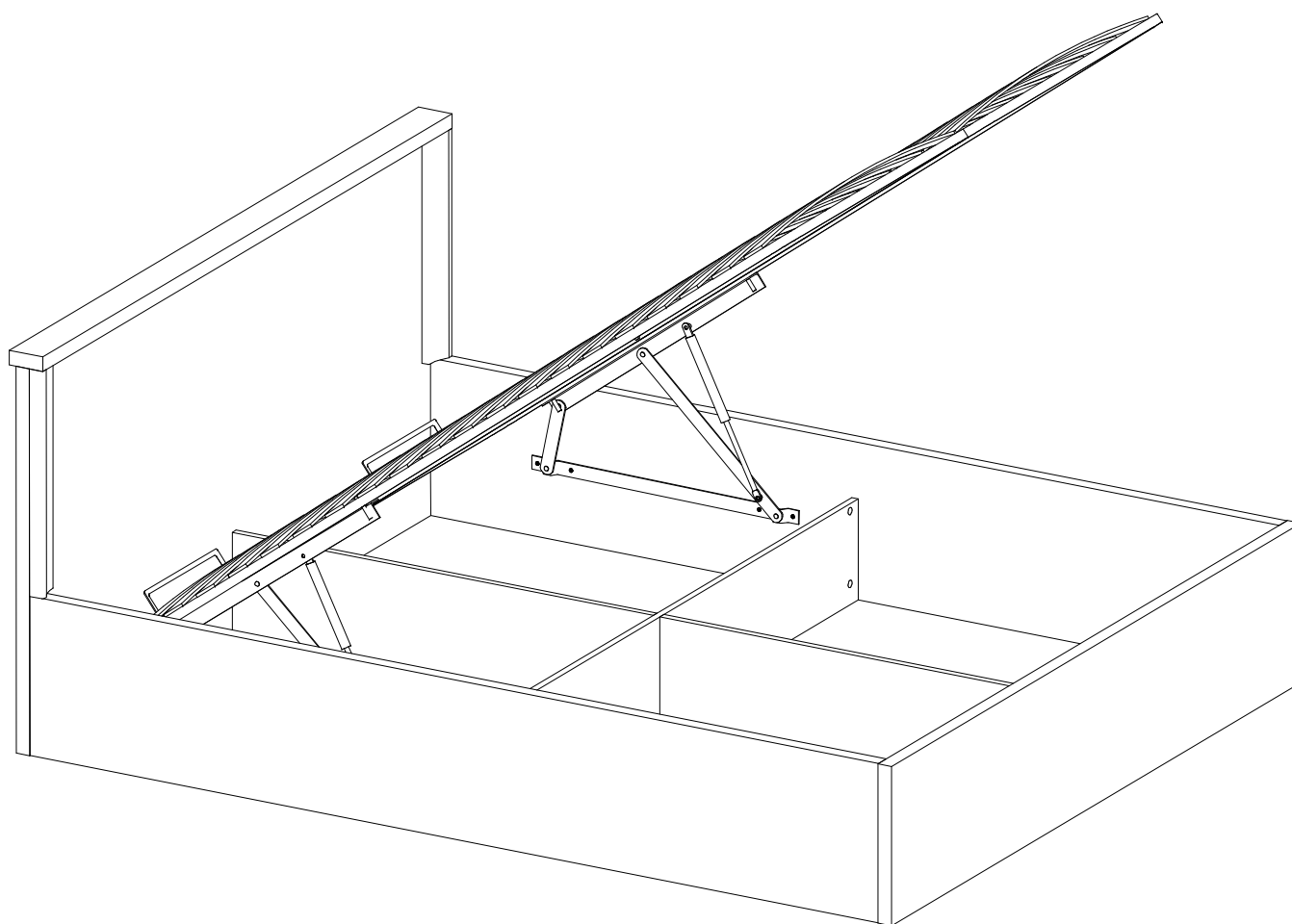
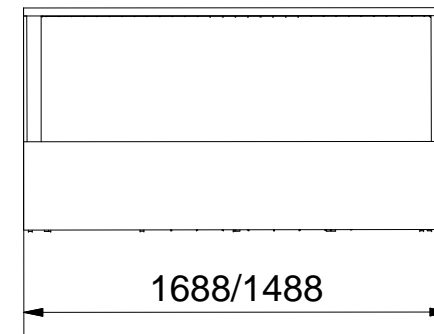
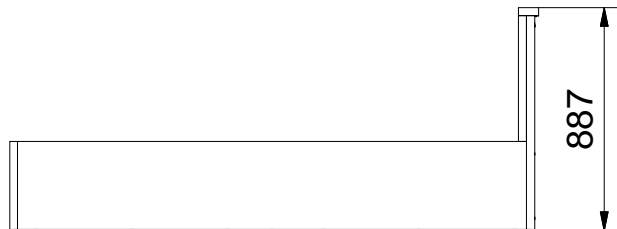
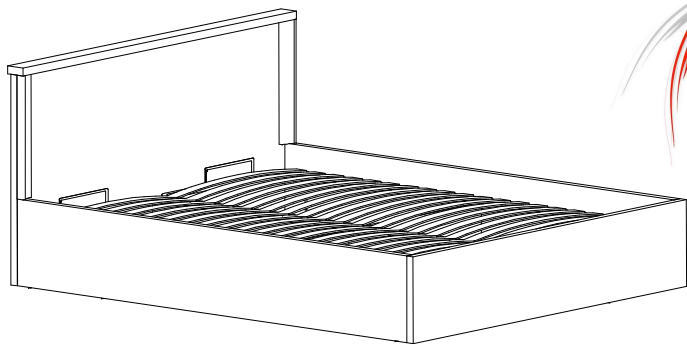




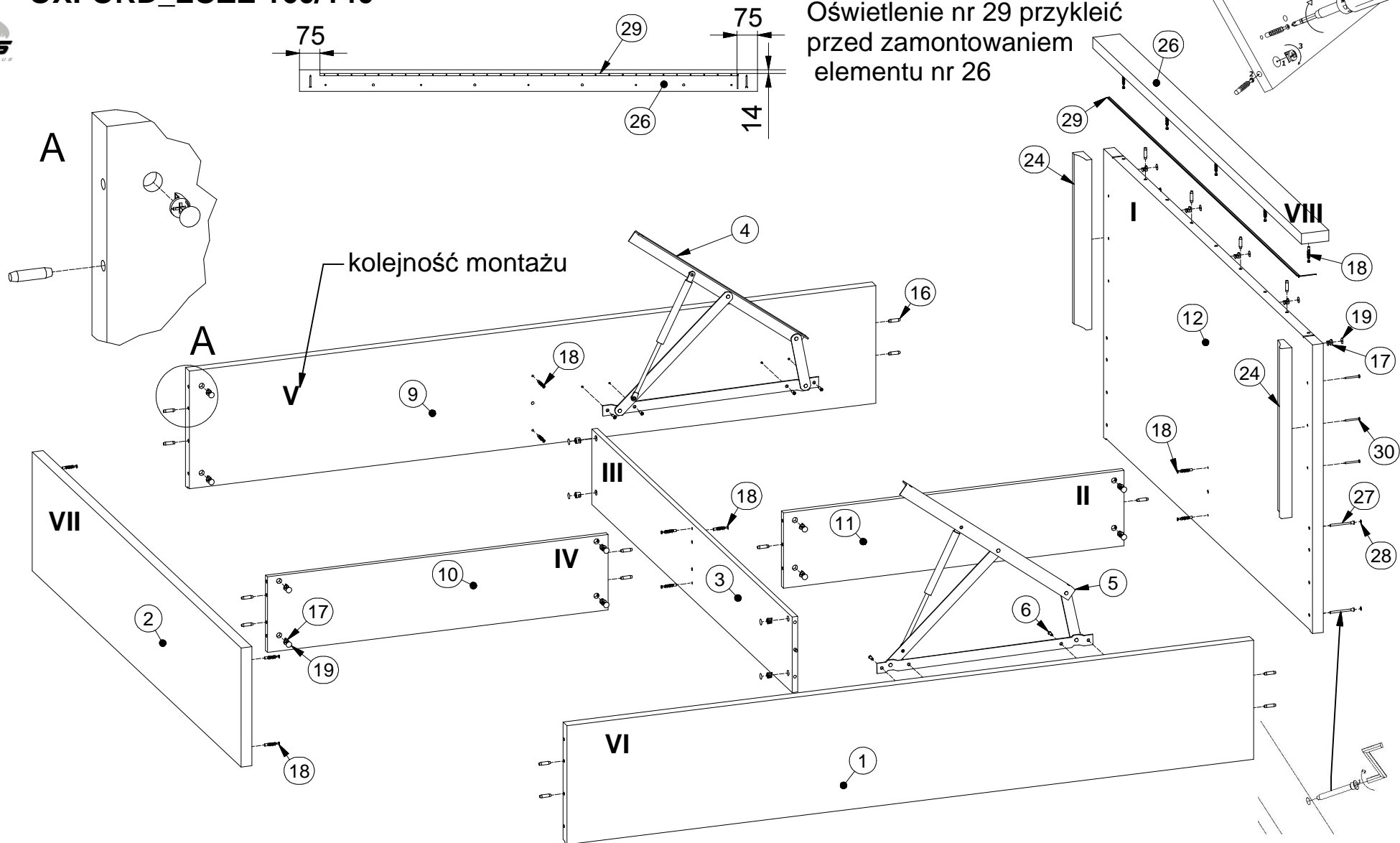
OXFORD_ŁOŻE 160/140





OXFORD_ŁOŻE 160/140

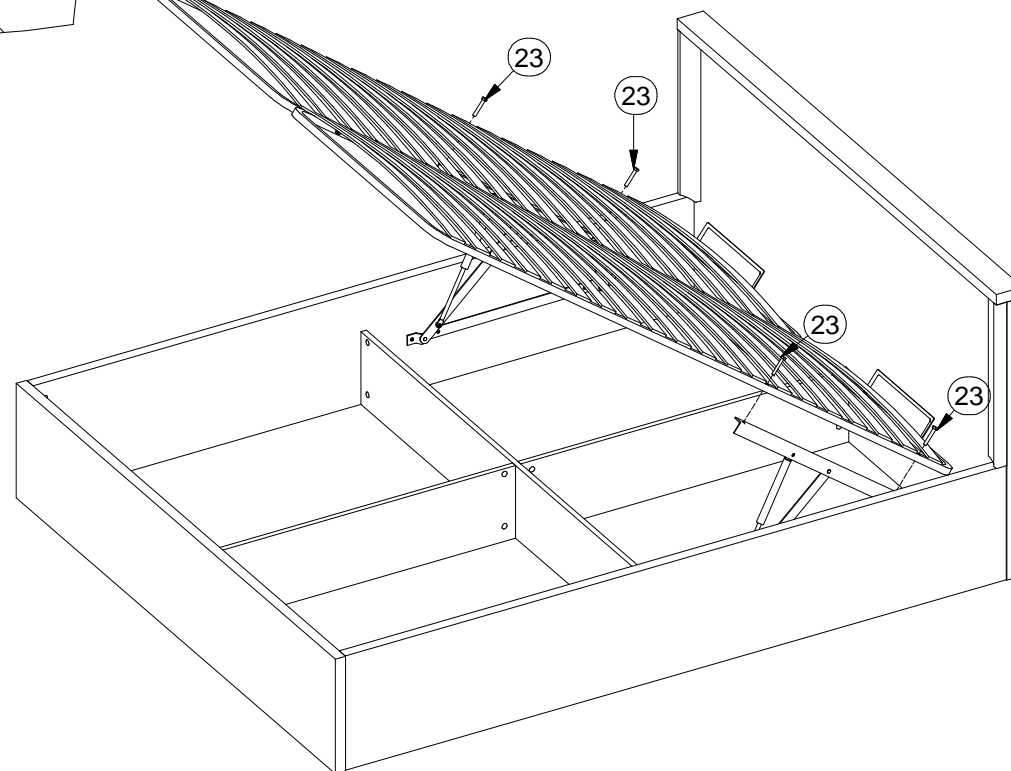
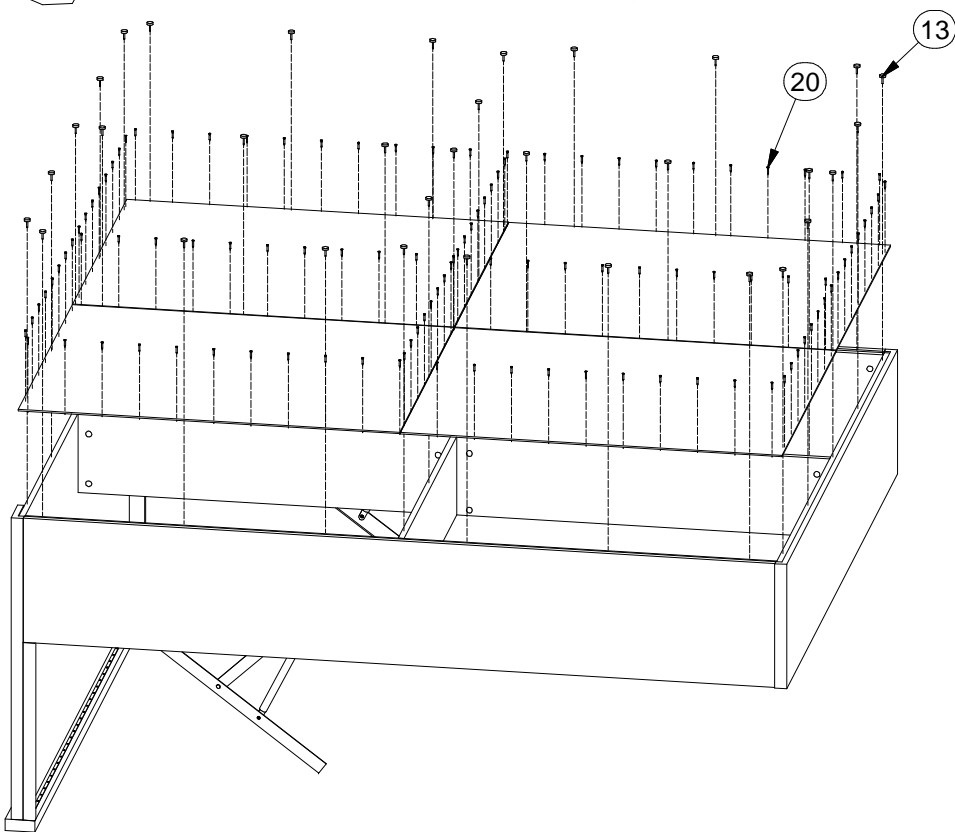
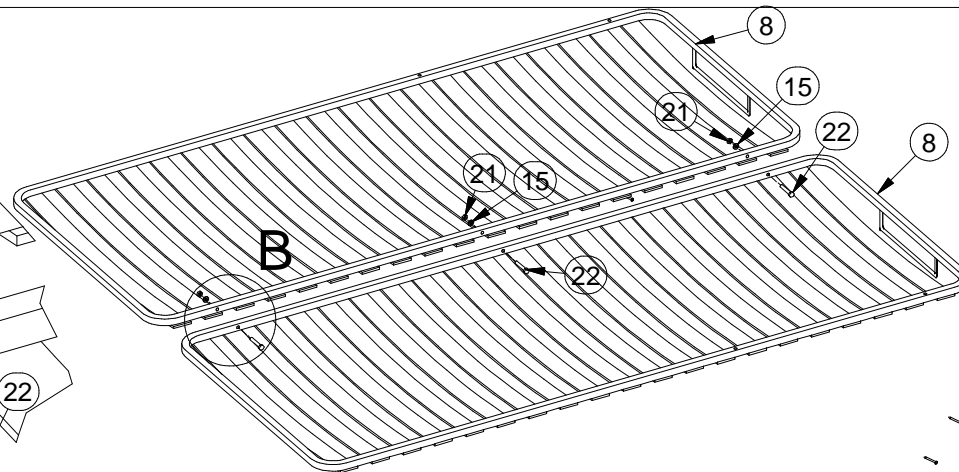
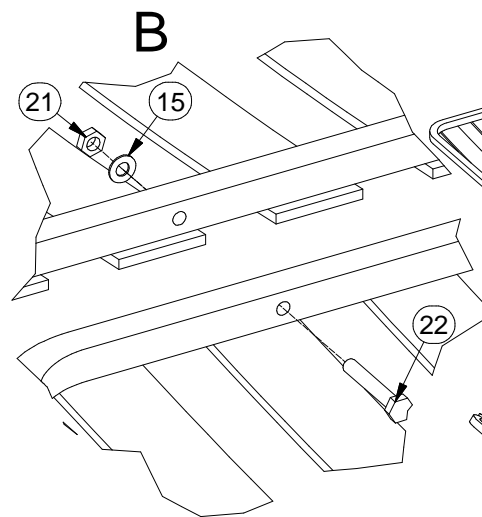
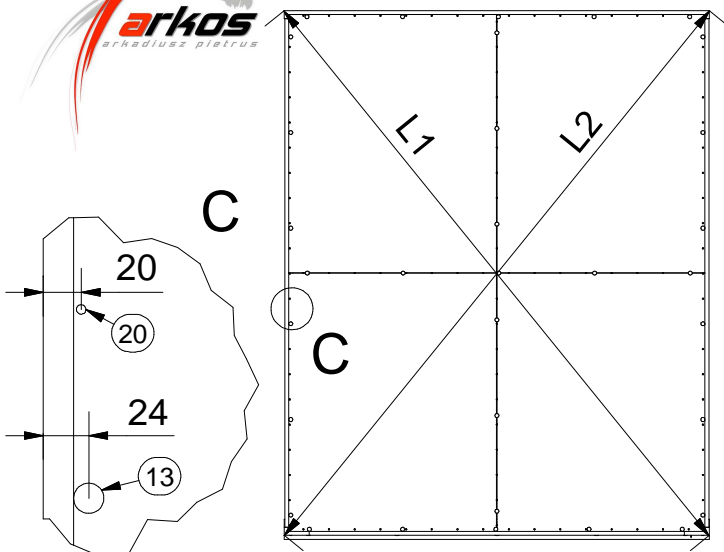
Uwaga !!!
Oświetlenie nr 29 przykleić
przed zamontowaniem
elementu nr 26



Lista części			Lista części			Lista części		
POZYCJA	ILOŚĆ	NUMER CZĘŚCI	POZYCJA	ILOŚĆ	NUMER CZĘŚCI	POZYCJA	ILOŚĆ	NUMER CZĘŚCI
1	1	Bok prawy	10	1	Łączyna krótka 1	24	2	Listwa
2	1	Zanoże	11	1	Łączyna krótka 2	26	1	Błat zagłowia
3	1	Łączyna	12	1	Zagłowie	27	4	Konfirmat 7 x 70
4	1	Podnośnik L	16	20	Kołek	28	4	Zaślepka konfirmatu
5	1	Podnośnik R	17	21	Puszka mimośrod	29	1	Oświetlenie LED
6	8	Euro wkręt 6,3x20	18	21	Trzpień mimośrod wkręcany	30	6	Wkręt 4x45
2str. 9	1	Bok lewy	19	21	Zaślepka mimośrod			



OXFORD_ŁOŻE 160/140



Lista części			Lista części		
POZYCJA	ILOŚĆ	NUMER CZĘŚCI	POZYCJA	ILOŚĆ	NUMER CZĘŚCI
8	2	Rrama	21	3	Nakrętka 8
13	33	Ślizg pojedynczy	22	3	Śruba metryczna 8x60
14	4	Spód skrzyni	23	4	Śruba metryczna 8x40
15	3	Podkładka	30	6	Wkręt 4x45
20	111	Gwozdzie 3x20			