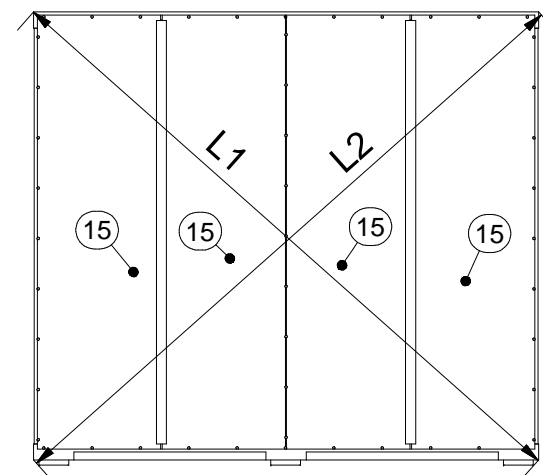
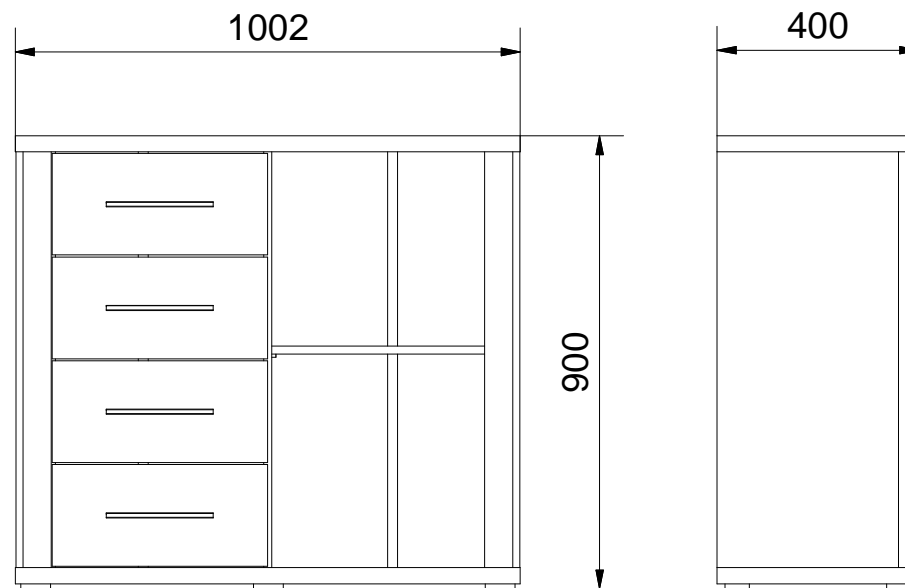
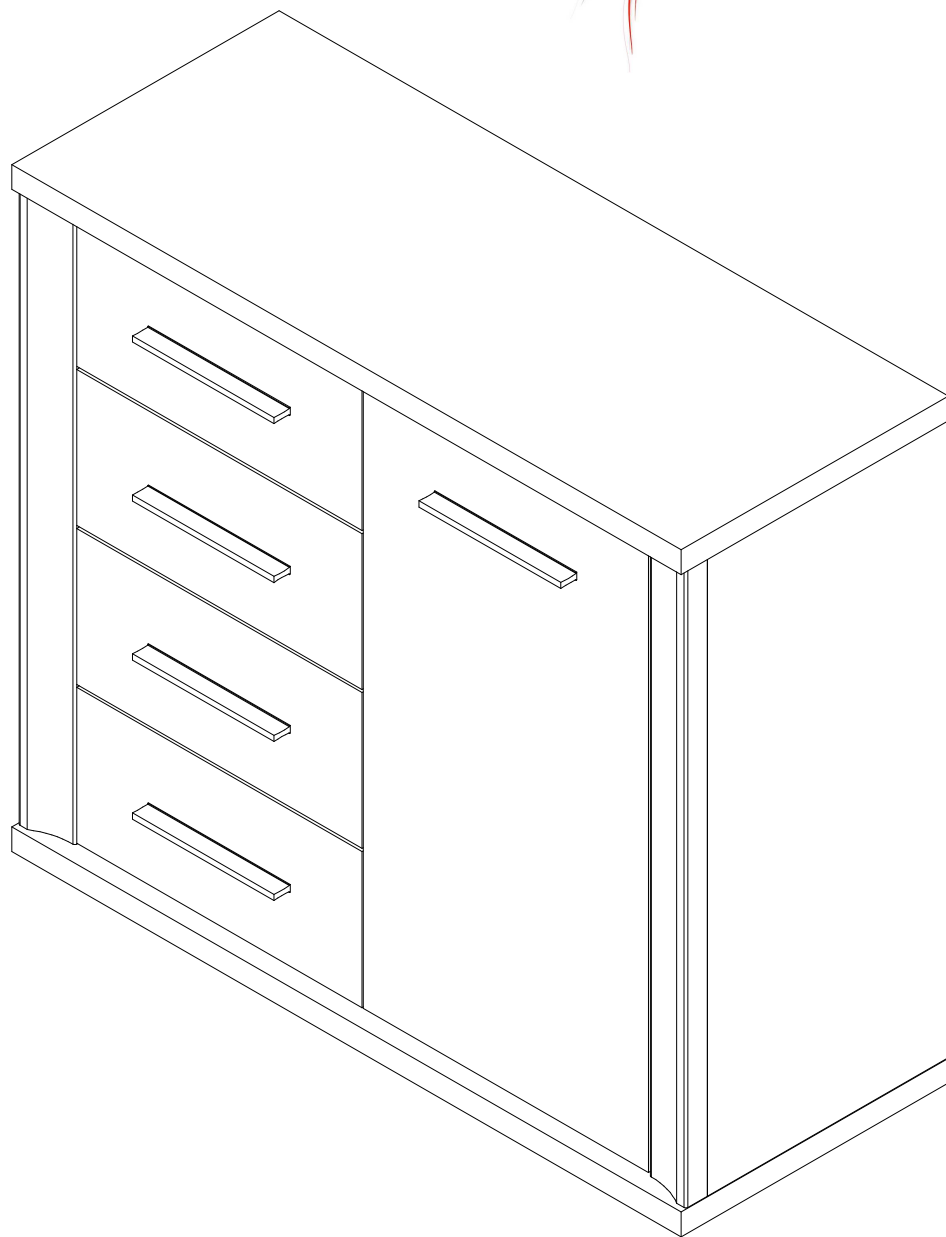




# OXFORD 3

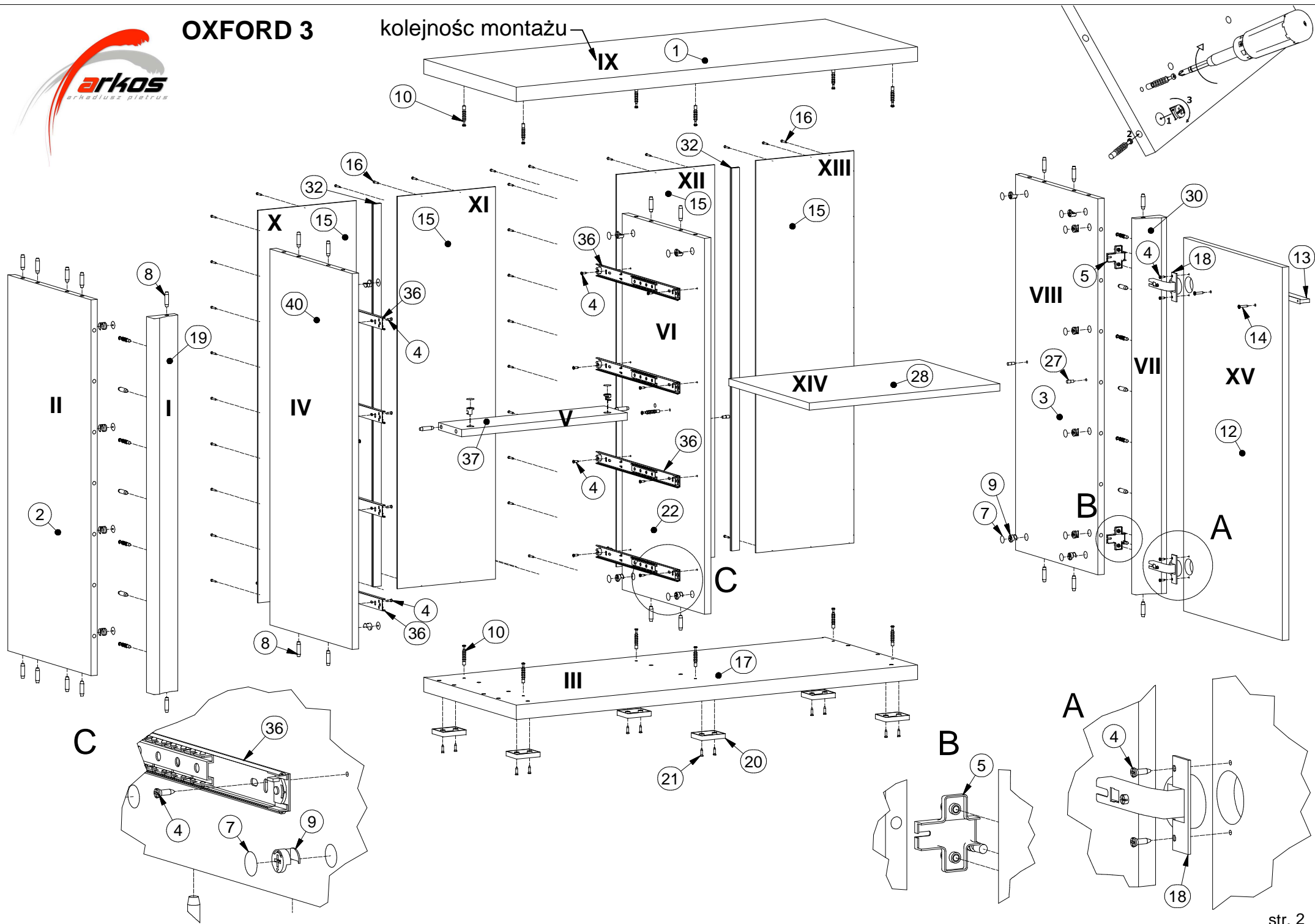


**L1 = L2**



# OXFORD 3

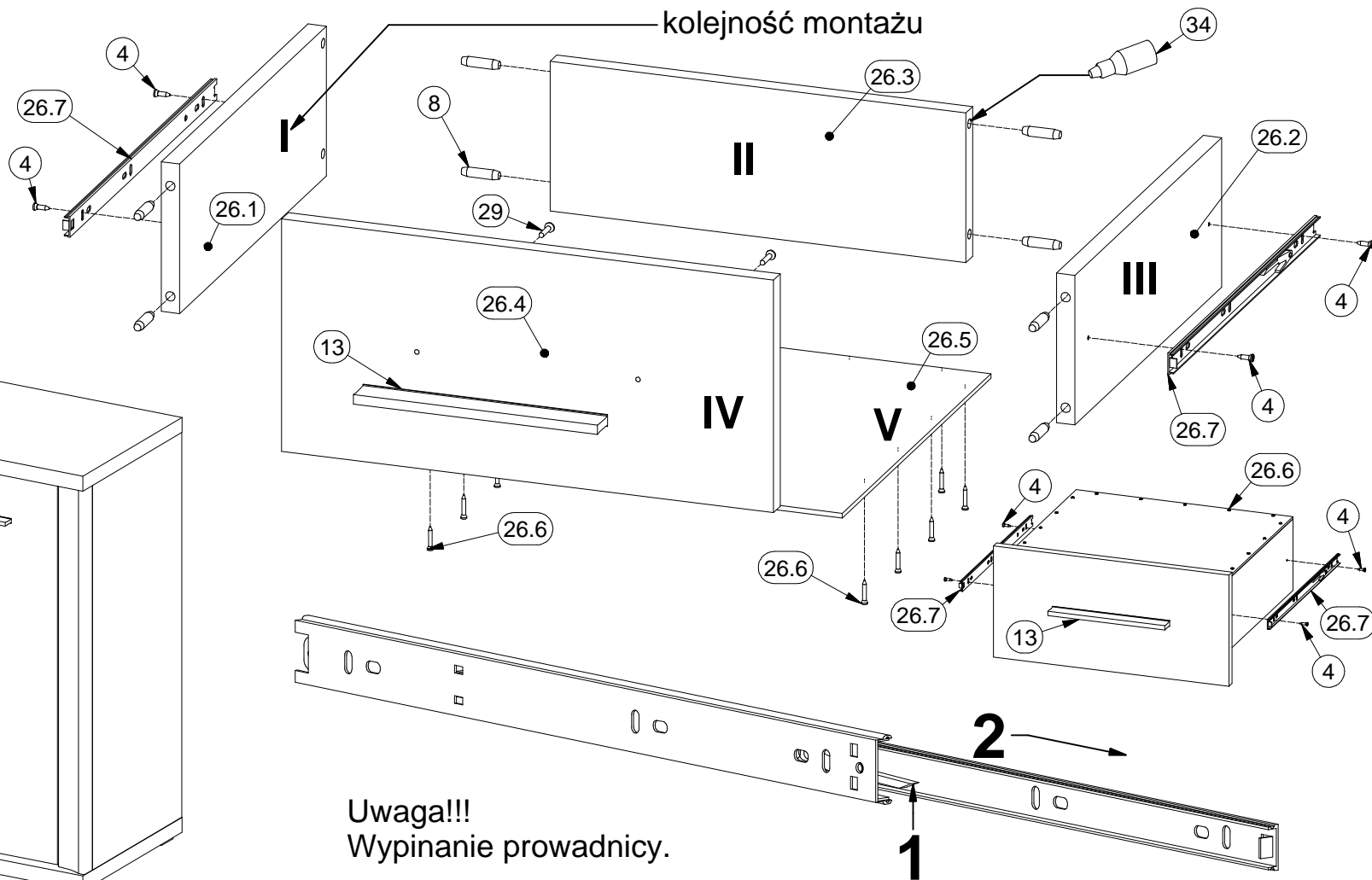
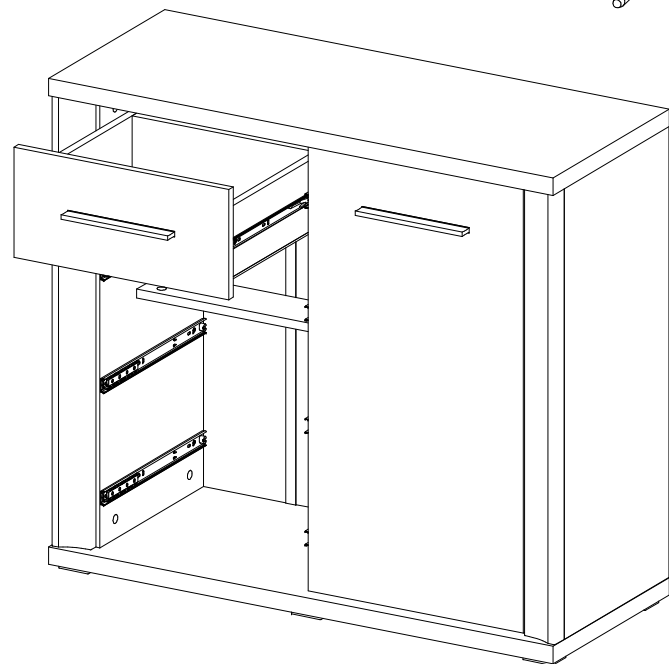
kolejność montażu





# OXFORD 3

kolejność montażu



**Uwaga!!!**  
Wypinanie przewodnicy.

Lista części			Lista części			Lista części		
POZYCJA	ILOŚĆ	NUMER CZĘŚCI	POZYCJA	ILOŚĆ	NUMER CZĘŚCI	POZYCJA	ILOŚĆ	NUMER CZĘŚCI
1	1	Błat górny	15	4	Ściana tylna	26.4	1	Czoło szuflady
2	1	Bok L	16	49	Gwoździe 3x20	26.5	1	Spód szuflady
3	1	Bok R	17	1	Błat dolny	26.6	13	Wkręt 3x20
4	36	Euro wkręt 3,5x13	18	2	Zawias równoległy	26.7	2	Prowadnica szuflady
5	2	Prowadnik zawiasu	19	1	Listwa L	27	4	Podpórka
7	22	Zaślepka mimośrodowa	20	6	Nóżka	28	1	Półka
8	64	Kołek	21	12	Wkręt nóżki 4x16	30	1	Listwa R
9	22	Puszka mimośrodowa	22	1	Przegroda pion.R	32	2	Listwa H
10	22	Trzpień mimośrodowy wkręcany	26	4	Szuflada	34	1	Klej szuflady
12	1	Drzwi R	26.1	1	Bok szuflady L	36	8	Szyna Prowadnicy 350 mm
13	5	Uchwyt	26.2	1	Bok szuflady R	37	1	Listwa wzmacniająca
14	10	Wkręt uchwytu 3x25	26.3	1	Tył szuflady	40	1	Przegroda pion. L