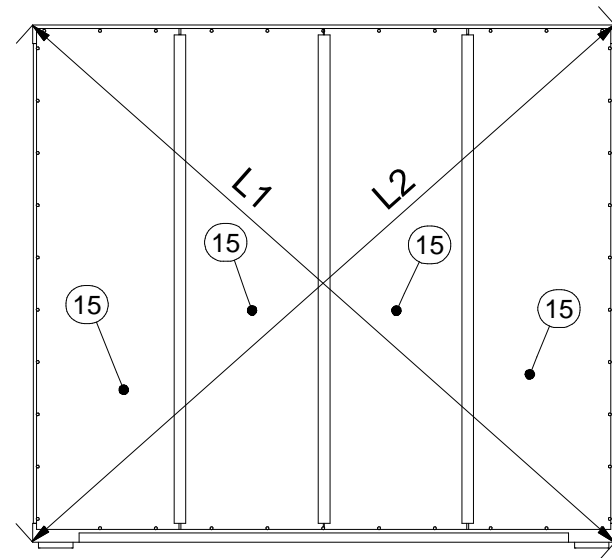
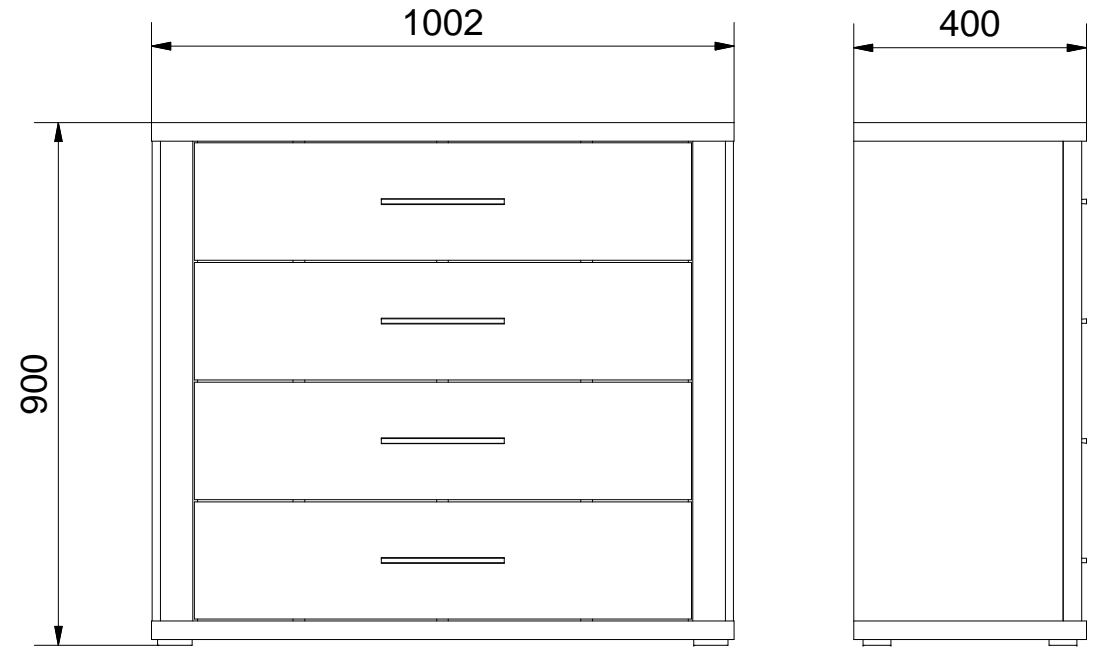
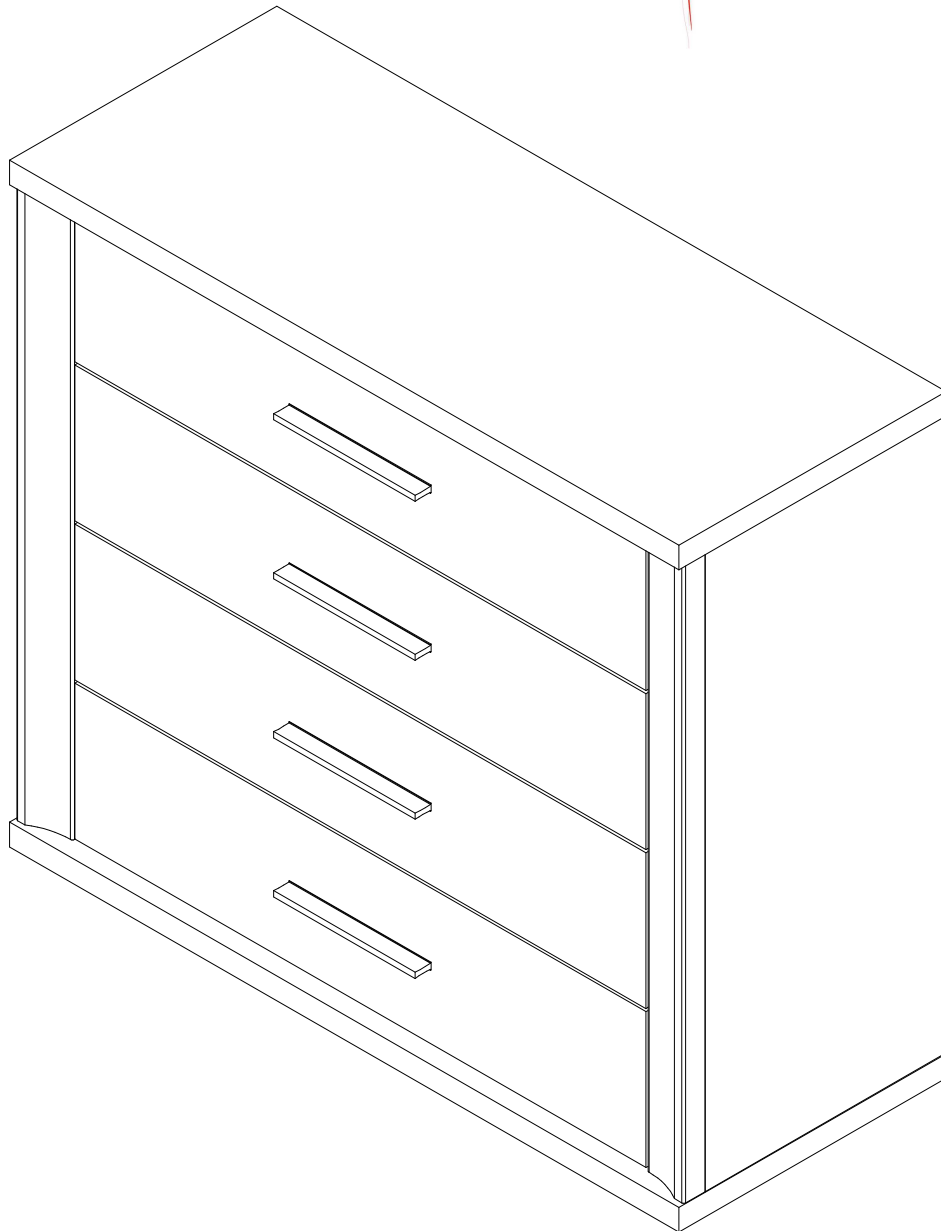




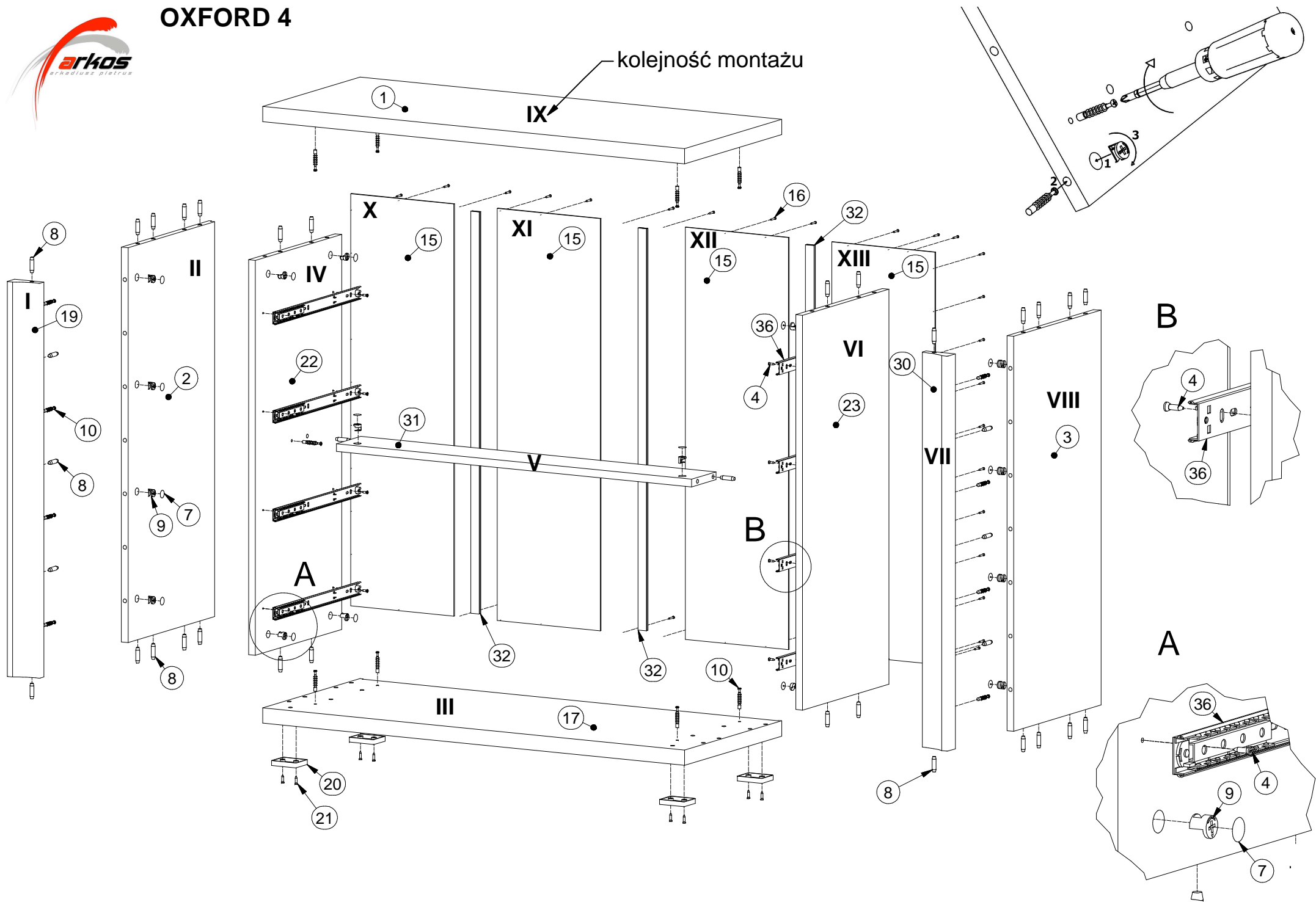
OXFORD 4



L1 = L2



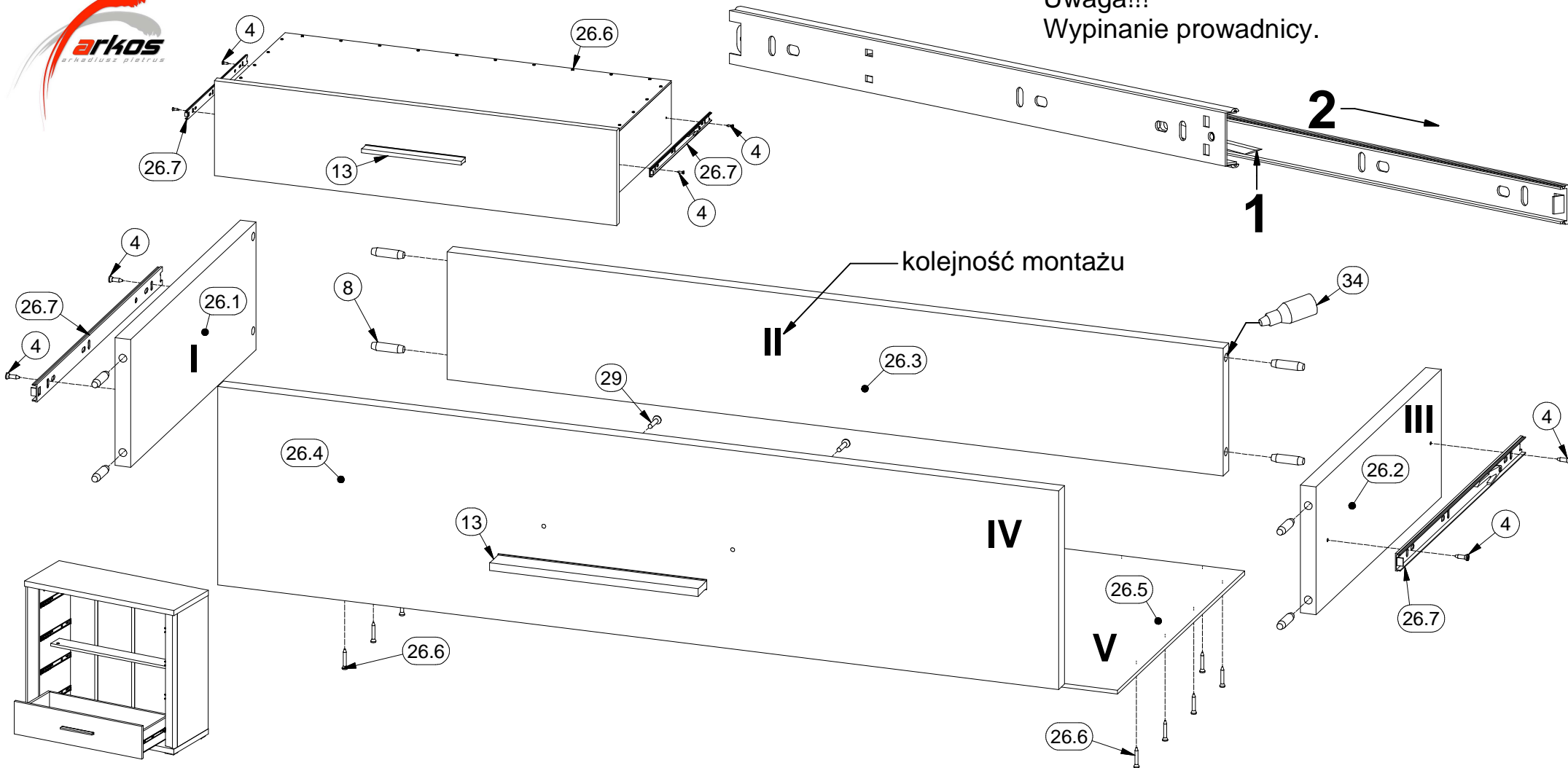
OXFORD 4





OXFORD 4

Uwaga!!!
Wypinanie prowadnicy.



Lista części			Lista części			Lista części		
POZYCJA	ILOŚĆ	NUMER CZĘŚCI	POZYCJA	ILOŚĆ	NUMER CZĘŚCI	POZYCJA	ILOŚĆ	NUMER CZĘŚCI
1	1	Błat górny	15	4	Ściana tylna	26.2	1	Bok szuflady R
2	1	Bok L	16	42	Gwozdzie 3x20	26.3	1	Tył szuflady
3	1	Bok R	17	1	Błat dolny	26.4	1	Czoło szuflady
4	32	Euro wkręt 3,5x13	19	1	Listwa L	26.5	1	Spód szuflady
7	18	Zaślepka mimośrod	20	4	Nóżka	26.6	18	Wkręt 3x20
8	66	Kołek	21	8	Wkręt nóżki 4x16	26.7	2	Prowadnica szuflady
9	18	Puszka mimośrod	22	1	Przegroda pion. L	30	1	Listwa R
10	18	Trzpień mimośrod wkręcany	23	1	Przegroda pion. R	31	1	Listwa wzmacniająca
13	4	Uchwyt	26	4	Szuflada	32	3	Listwa H
29	8	Wkręt uchwyty	26.1	1	Bok szuflady L	34	1	Klej szuflady
						36	8	Szyna Prowadnicy 350 mm