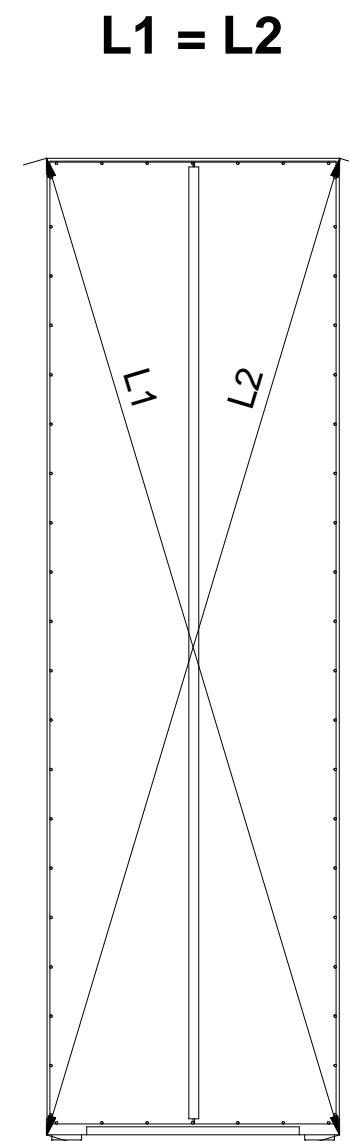
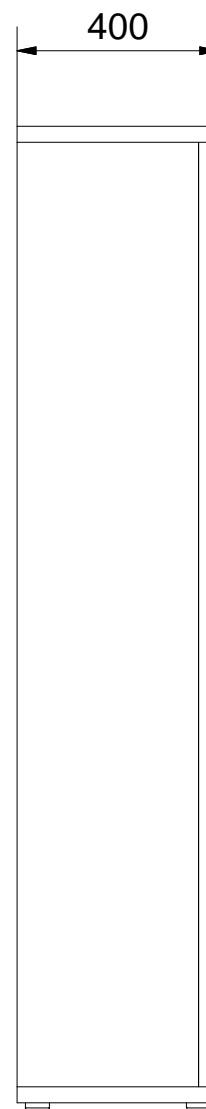
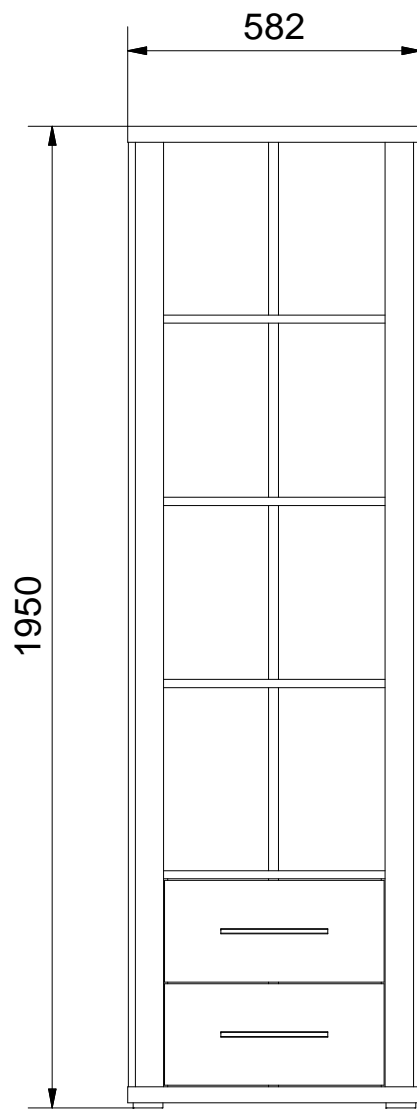
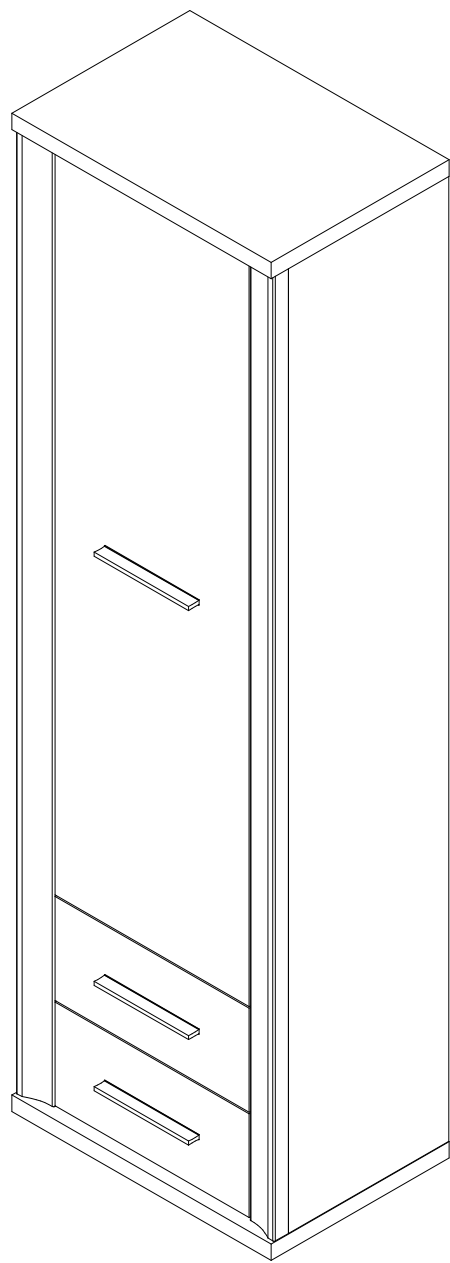




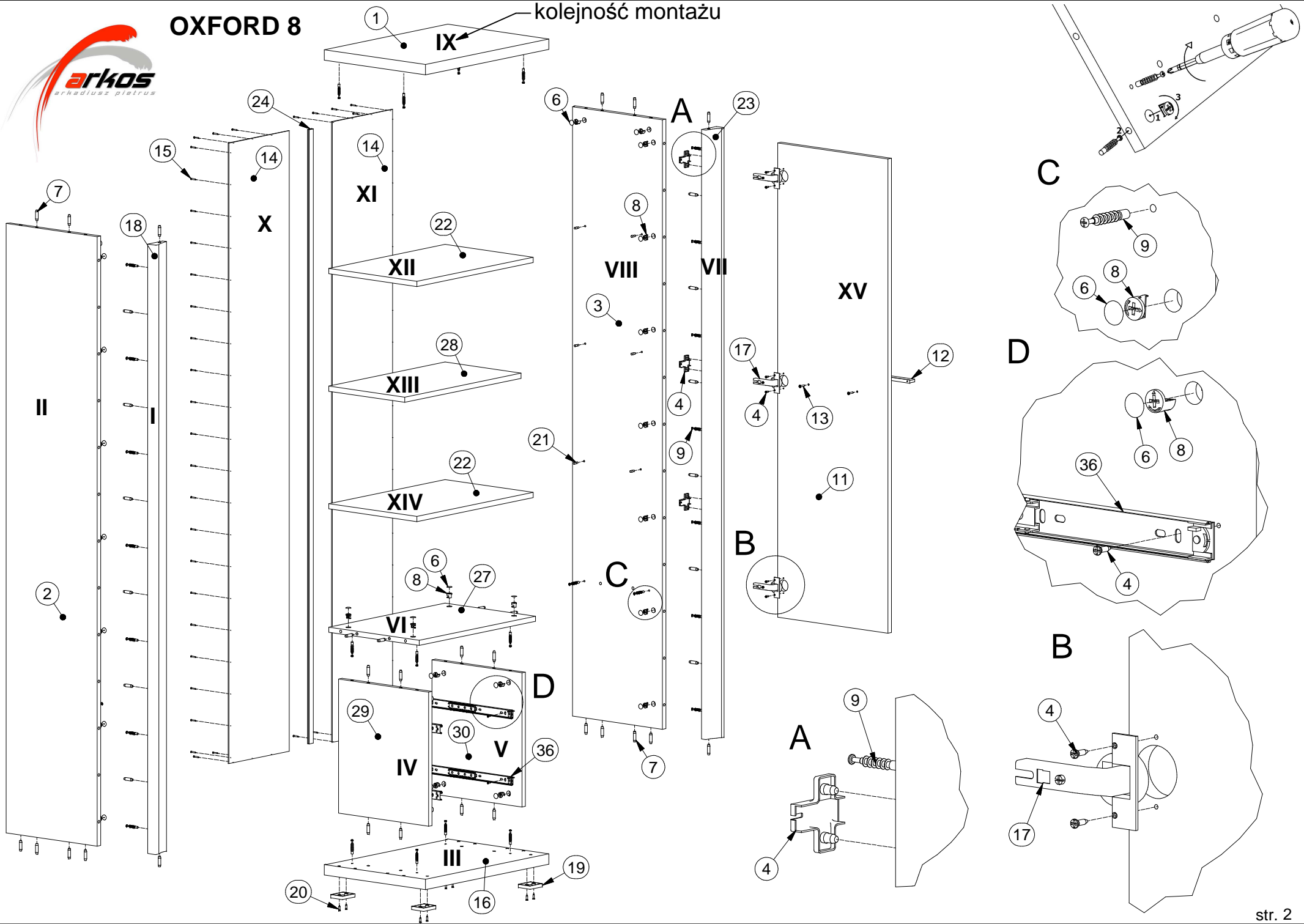
OXFORD 8



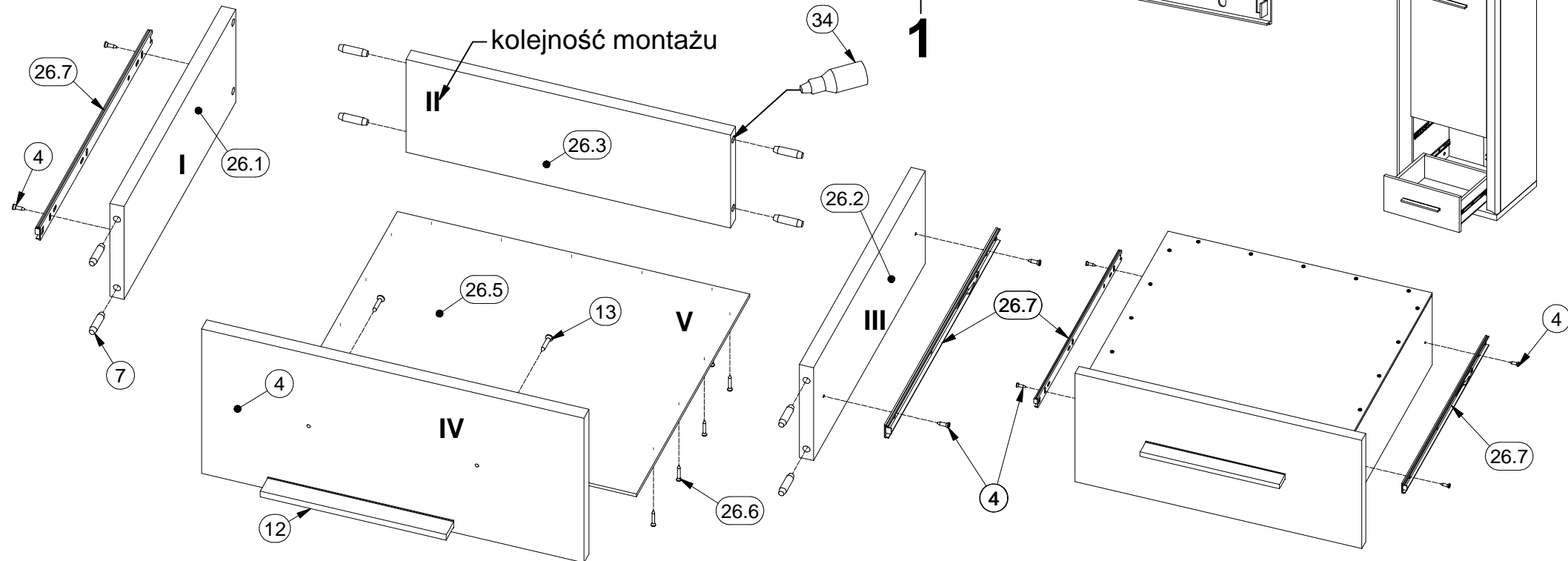


OXFORD 8

kolejność montażu



OXFORD 8



Lista części			Lista części			Lista części		
POZYCJA	ILOŚĆ	NUMER CZĘŚCI	POZYCJA	ILOŚĆ	NUMER CZĘŚCI	POZYCJA	ILOŚĆ	NUMER CZĘŚCI
1	1	Błat górny	14	2	Ściana tylna	29	1	Przegroda pion. L
2	1	Bok L	15	54	Gwoździe 3x20	30	1	Przegroda pion. R mała
3	1	Bok R	16	1	Błat dolny	26	2	Szuflada
4	14	Euro wkręt 3,5x13	17	3	Zawias równoległy	26.1	1	Bok szuflady L
4	3	Prowadnik zawiasu	18	1	Listwa L	26.2	1	Bok szuflady R
5	6	Euro wkręt 6,3x13	19	4	Nóżka	26.3	1	Tył szuflady
6	30	Zaślepka mimośrodowa	20	8	Wkręt nóżki 4x16	26.4	1	Czoło szuflady
7	56	Kołek	21	12	Podpórka	26.5	1	Spód szuflady
8	30	Puszka mimośrodowa	22	2	Półka	26.6	13	Wkręt 3x20
9	30	Trzpień mimośrodowy wkręcany	23	1	Listwa R	26.7	2	Prowadnica szuflady
11	1	Drzwi R	24	1	Listwa H	34	1	Klej szuflady
12	3	Uchwyt	27	1	Przegroda pozioma	36	4	Prowadnica kulkowa 350 szer.27
13	6	Wkręt uchwytu 3x25	28	1	Półka mała			