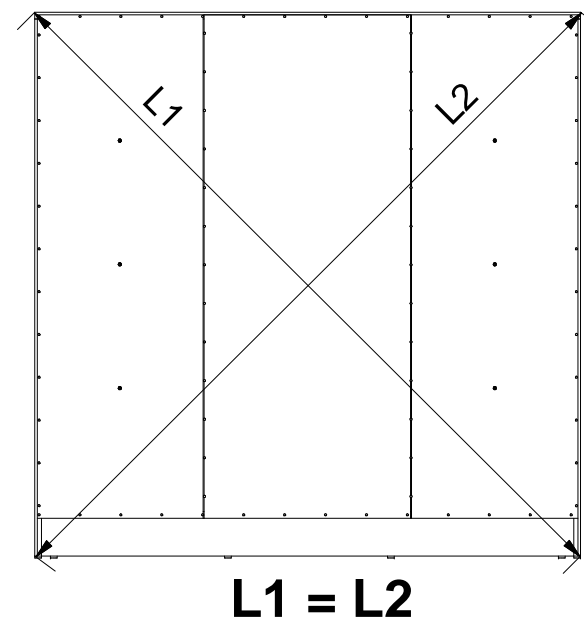
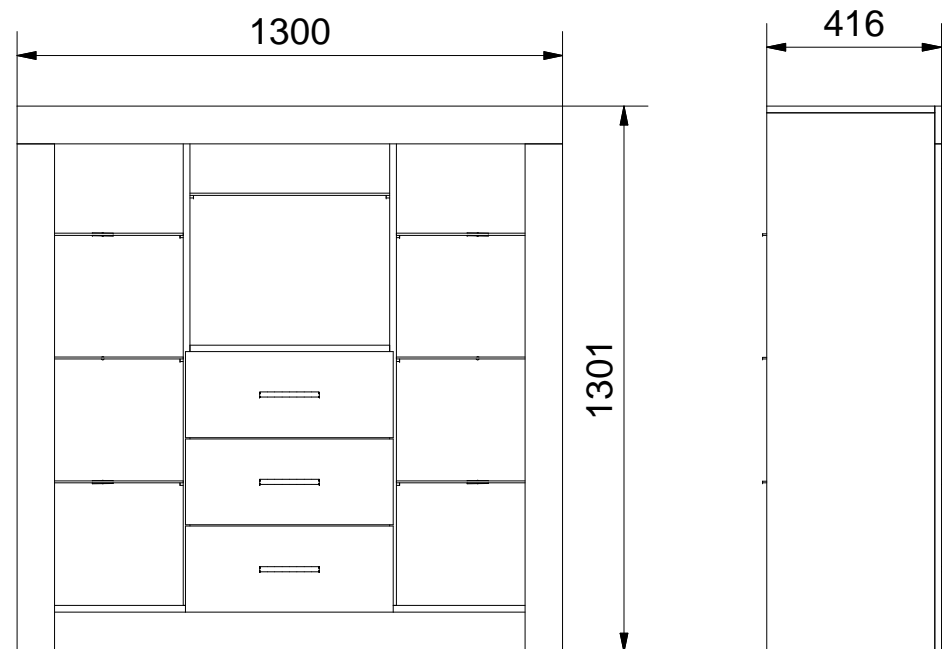
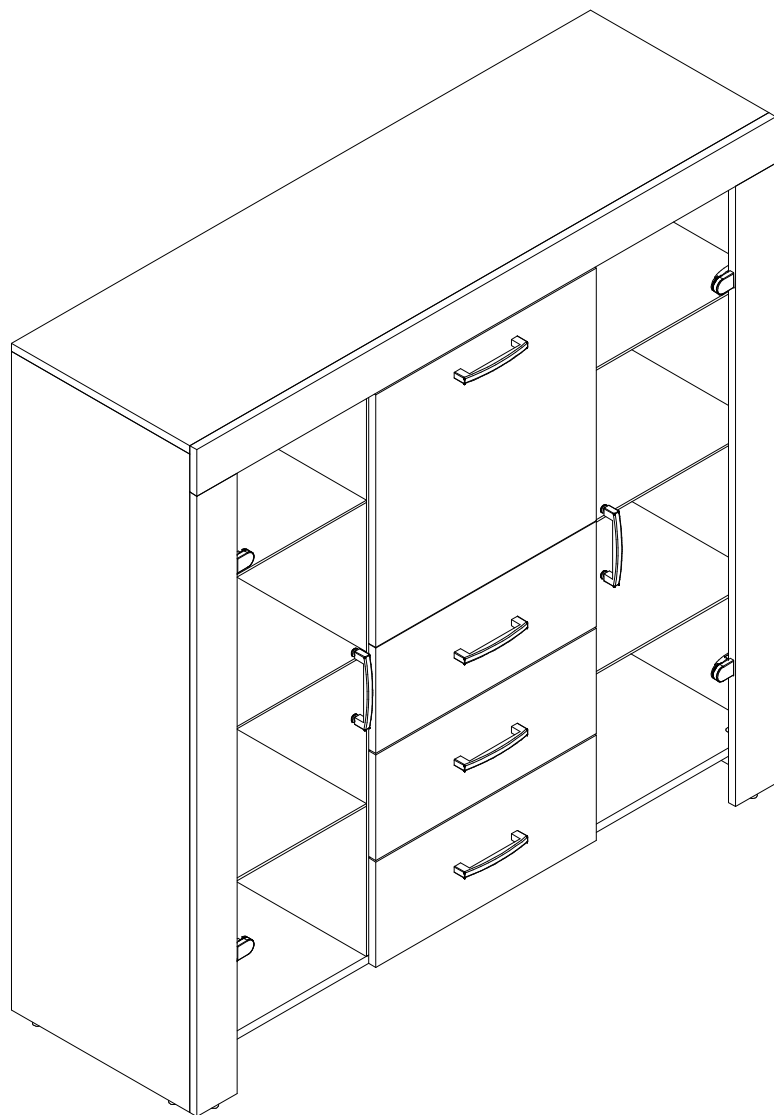
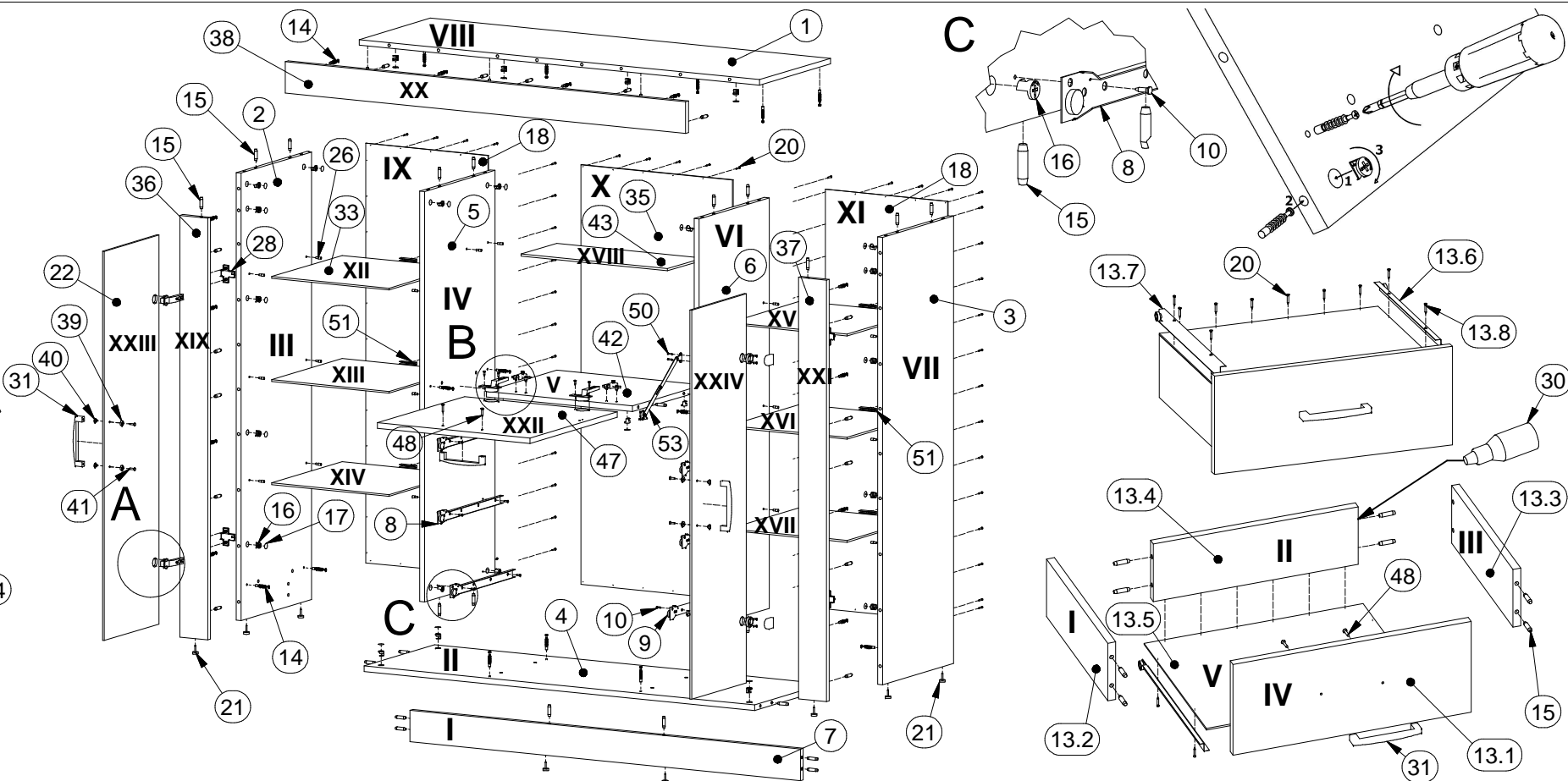
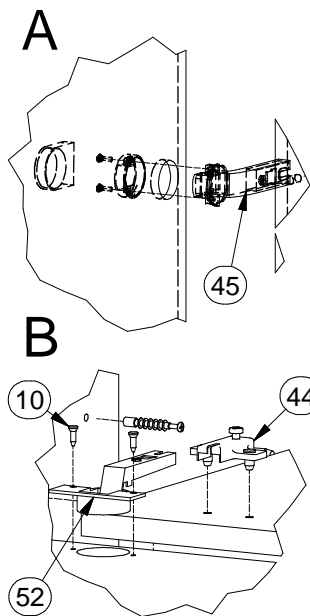




# PEDRO\_01



# PEDRO\_01



| Lista części |       |                    | Lista części |       |                                   | Lista części |       |                           |
|--------------|-------|--------------------|--------------|-------|-----------------------------------|--------------|-------|---------------------------|
| POZYCJA      | ILOŚĆ | NUMER CZĘŚCI       | POZYCJA      | ILOŚĆ | NUMER CZĘŚCI                      | POZYCJA      | ILOŚĆ | NUMER CZĘŚCI              |
| 1            | 1     | Blat               | 13.6         | 1     | Prowadnica L                      | 36           | 1     | Listwa L                  |
| 2            | 1     | Bok L              | 13.7         | 1     | Prowadnica R                      | 37           | 1     | Listwa R                  |
| 3            | 1     | Bok R              | 13.8         | 4     | Wkręt prowadnicy 3x20             | 38           | 1     | Listwa blatu              |
| 4            | 1     | Wieniec dolny      | 14           | 32    | Trzpień mimośrodowy wkręcany      | 30           | 1     | Klej szuflady             |
| 5            | 1     | Przegroda pion. L  | 15           | 68    | Kolek                             | 39           | 4     | Podkładka plastikowa      |
| 6            | 1     | Przegroda pion. R  | 16           | 32    | Puszka mimośrodowa                | 40           | 4     | Tulejka plastikowa        |
| 7            | 1     | Cokół              | 17           | 28    | Zaślepka mimośrodowa              | 41           | 4     | Wkręt uchwytu 3x20        |
| 8            | 3     | Szyna prowadnicy L | 18           | 2     | Ściana tylna                      | 42           | 1     | Przegroda pozioma         |
| 9            | 3     | Szyna prowadnicy R | 20           | 96    | Gwozdzie 3x20                     | 43           | 1     | Półka mała                |
| 10           | 16    | Euro wkręt 3,5x13  | 21           | 8     | Ślizg pojedynczy                  | 44           | 2     | Prowadnik zawiasu         |
| 13           | 3     | Szuflada           | 22           | 2     | Drzwi witryny                     | 45           | 4     | Zwias równoległy do szkła |
| 13.1         | 1     | Czoło szuflady     | 26           | 28    | Podpórka                          | 46           | 1     | Rozwórka okapu            |
| 13.2         | 1     | Bok szuflady L     | 28           | 4     | Prowadnik zawiasy drzwi szklanych | 47           | 1     | Kłapa barku               |
| 13.3         | 1     | Bok szuflady R     | 31           | 6     | Uchwyt                            | 48           | 8     | Wkręt uchwytu 3x25        |
| 13.4         | 1     | Tył szuflady       | 33           | 6     | Półka                             | 49           | 2     | Zawiasa                   |
| 13.5         | 1     | Spód szuflady      | 35           | 1     | Ściana tylna środek               | 50           | 4     | Wkręt 3x16                |
| 2            | str.  |                    |              |       |                                   | 51           | 1 KPL | Oświetlenie 6 punktowe    |