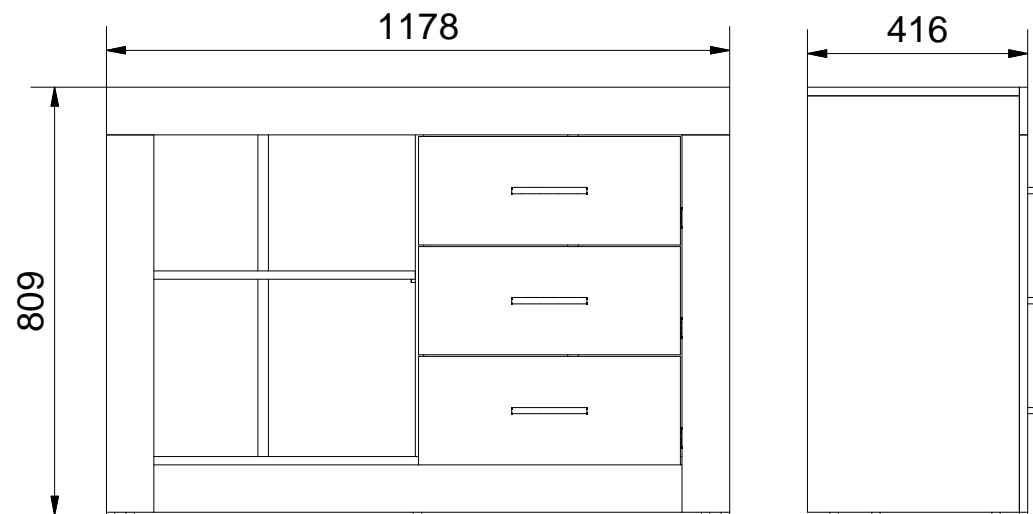
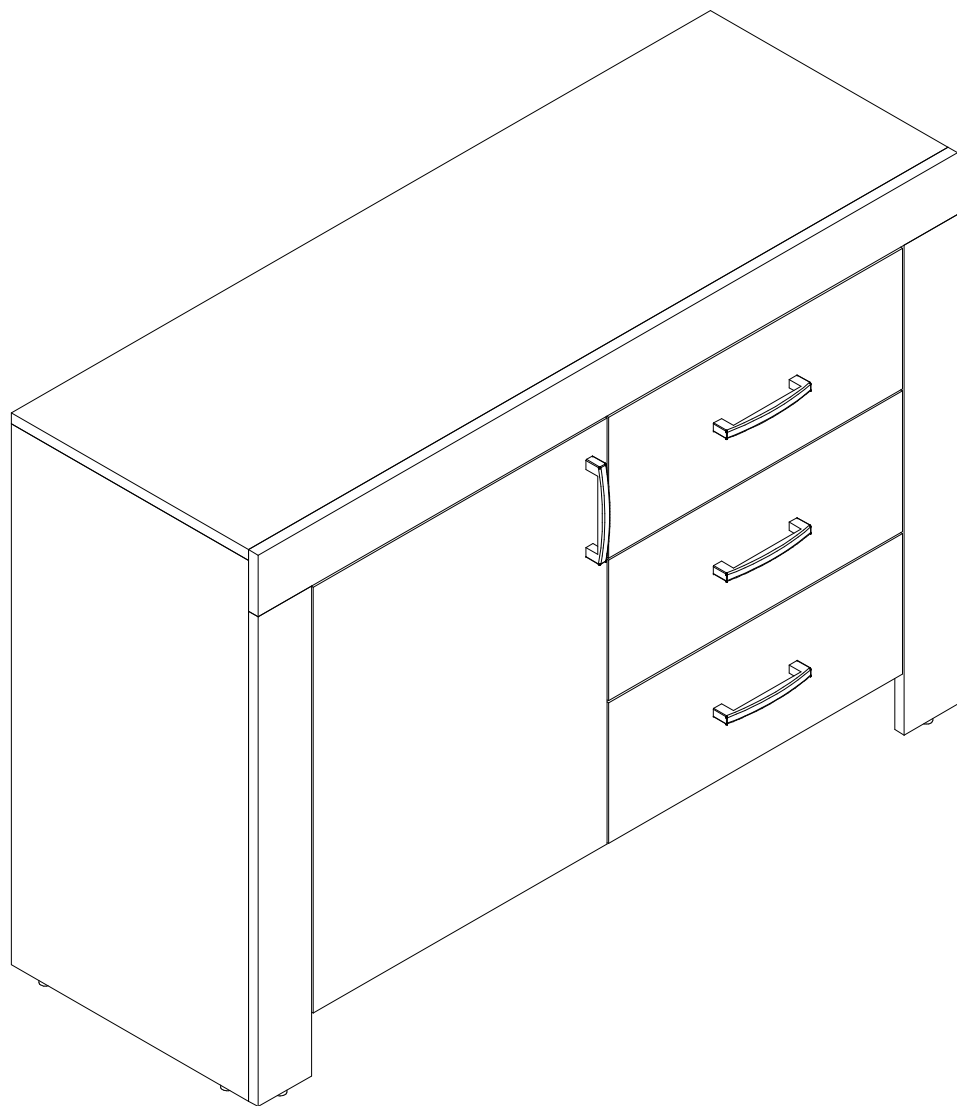
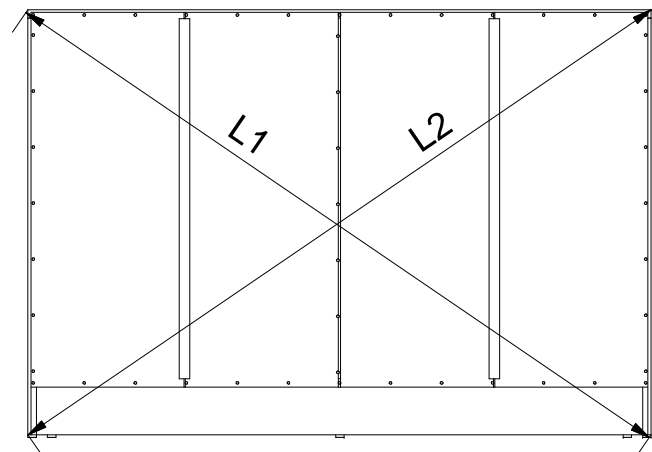


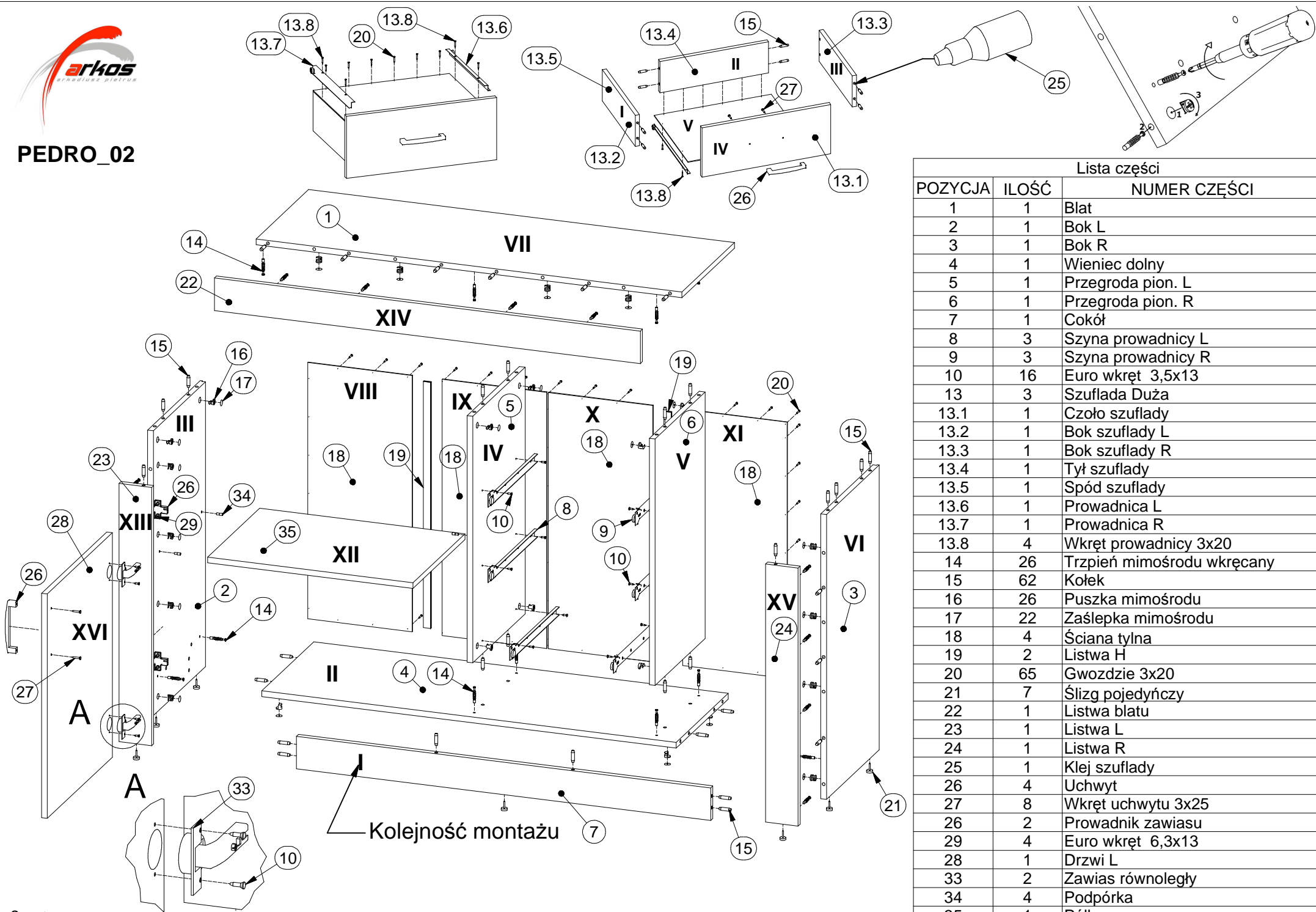


PEDRO_02



L1 = L2





Lista części

POZYCJA	ILOŚĆ	NUMER CZĘŚCI
1	1	Błat
2	1	Bok L
3	1	Bok R
4	1	Wieniec dolny
5	1	Przegroda pion. L
6	1	Przegroda pion. R
7	1	Cokół
8	3	Szyna prowadnicy L
9	3	Szyna prowadnicy R
10	16	Euro wkręt 3,5x13
13	3	Szuflada Duża
13.1	1	Czoło szuflady
13.2	1	Bok szuflady L
13.3	1	Bok szuflady R
13.4	1	Tył szuflady
13.5	1	Spód szuflady
13.6	1	Prowadnica L
13.7	1	Prowadnica R
13.8	4	Wkręt prowadnicy 3x20
14	26	Trzpień mimośrodowo wkręcany
15	62	Kolek
16	26	Puszka mimośrodowo
17	22	Zaślepka mimośrodowo
18	4	Ściana tylna
19	2	Listwa H
20	65	Gwoździe 3x20
21	7	Ślizg pojedynczy
22	1	Listwa blatu
23	1	Listwa L
24	1	Listwa R
25	1	Klej szuflady
26	4	Uchwyt
27	8	Wkręt uchwyty 3x25
26	2	Prowadnik zawiasu
29	4	Euro wkręt 6,3x13
28	1	Drzwi L
33	2	Zawias równoległy
34	4	Podpórka
35	1	Półka