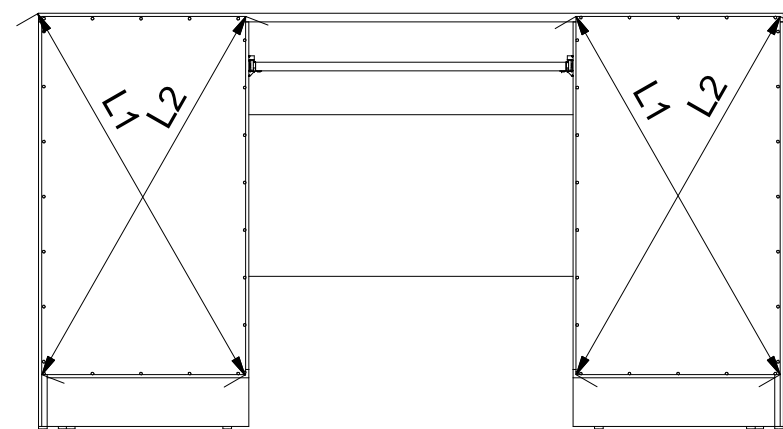
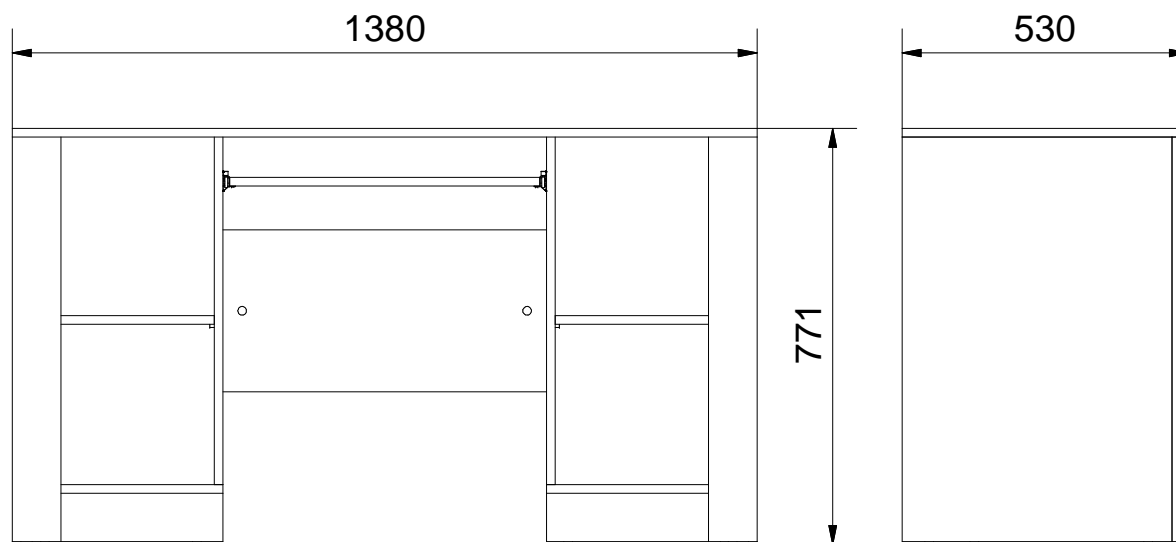
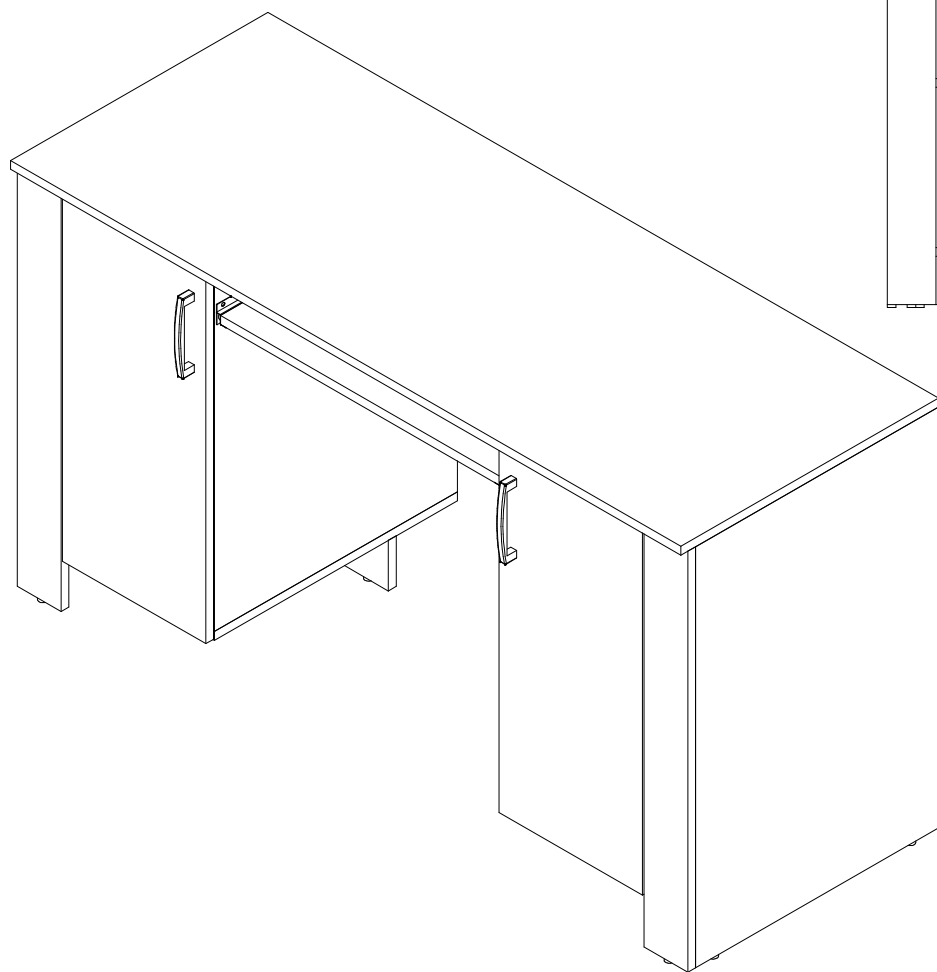
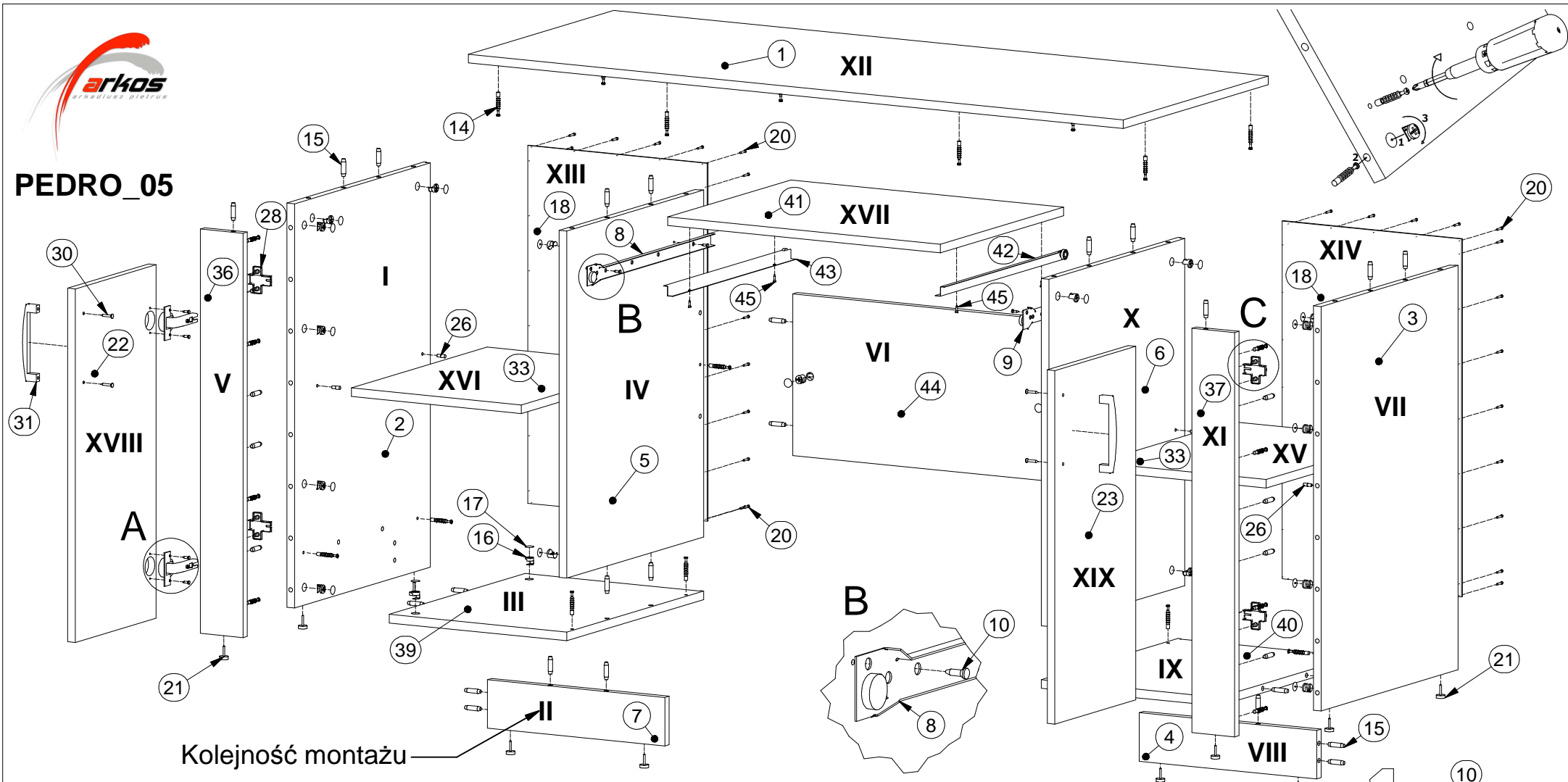




PEDRO_05



L1 = L2



Kolejność montażu

Lista części			Lista części			Lista części		
POZYCJA	ILOŚĆ	NUMER CZĘŚCI	POZYCJA	ILOŚĆ	NUMER CZĘŚCI	POZYCJA	ILOŚĆ	NUMER CZĘŚCI
1	1	Blat	15	38	Kołek	30	4	Wkręt uchwyty 3x25
2	1	Bok L	16	26	Puszka mimośrod	31	2	Uchwyt
3	1	Bok R	17	26	Zaślepka mimośrod	33	2	Półka mała
4	1	Cokół R	18	2	Ściana tylna	36	1	Listwa L
5	1	Przegroda pion. L	20	50	Gwozdzie 3x20	37	1	Listwa R
6	1	Przegroda pion. R	21	10	Ślizg pojedynczy	39	1	Wieniec dolny L
7	1	Cokół L	22	1	Drzwi L	40	1	Wieniec dolny R
8	1	Szyna prowadnicy L	23	1	Drzwi R	41	1	Wyjazd klawiatury
9	1	Szyna prowadnicy R	26	8	Podpórka	42	1	Prowadnica R
10	12	Euro wkręt 3,5x13	27	4	Zawias równoległy	43	1	Prowadnica L
14	26	Trzpień mimośrod wkręcany	28	4	Prowadnik zawiasu	44	1	Łączyna
2 str.						45	4	Wkręt 3,5x13

