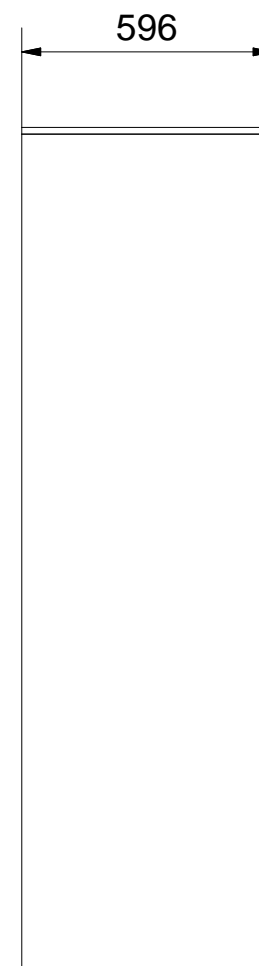
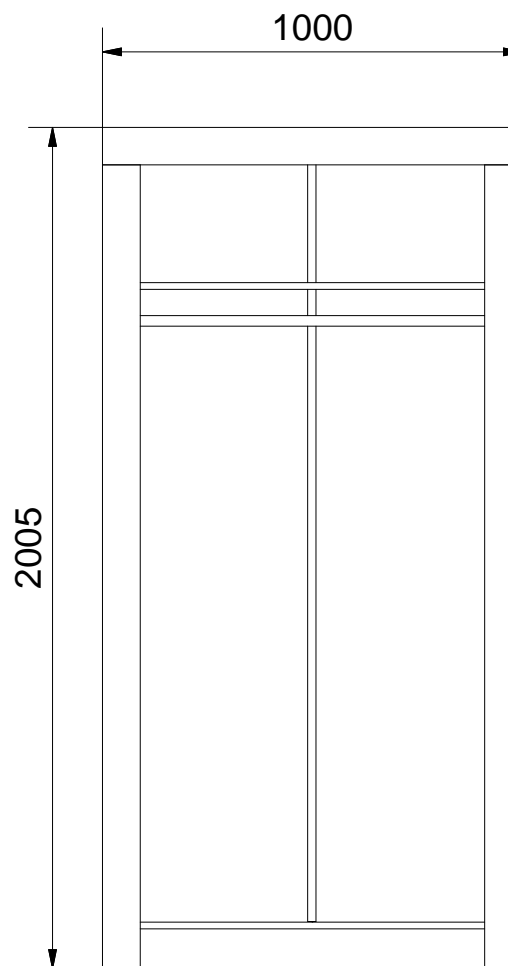
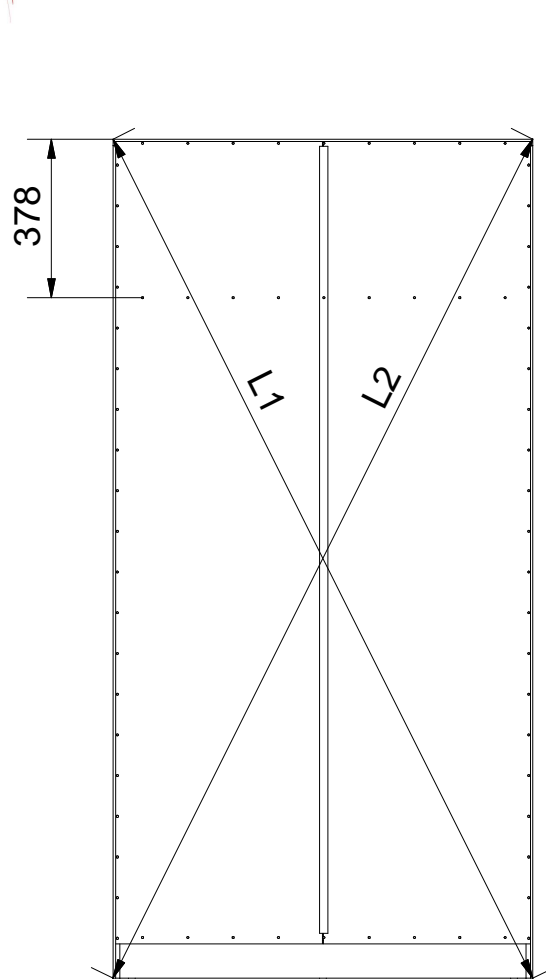
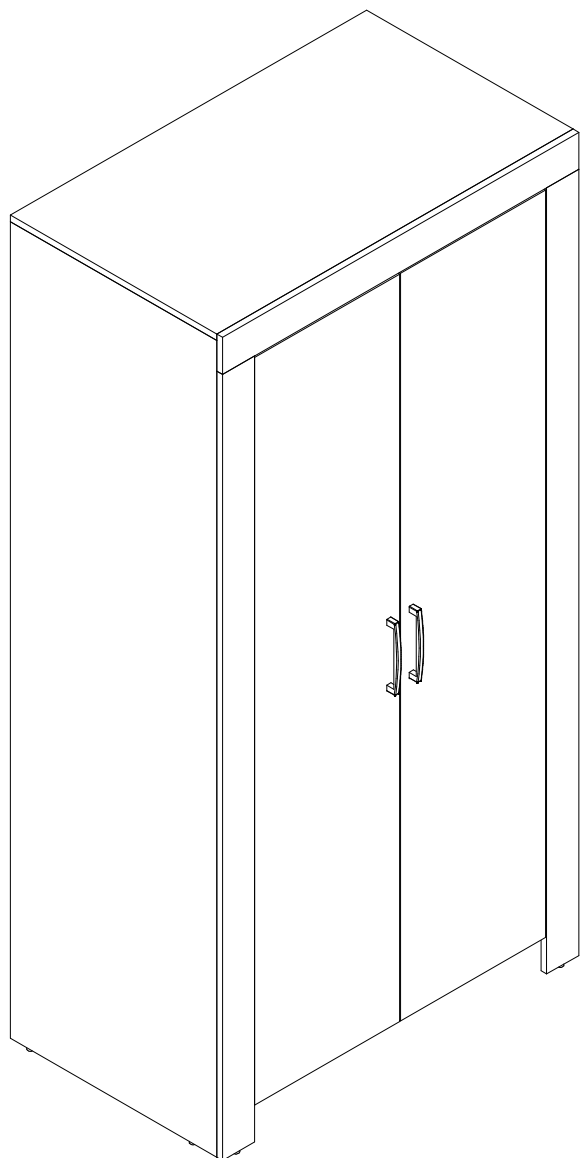
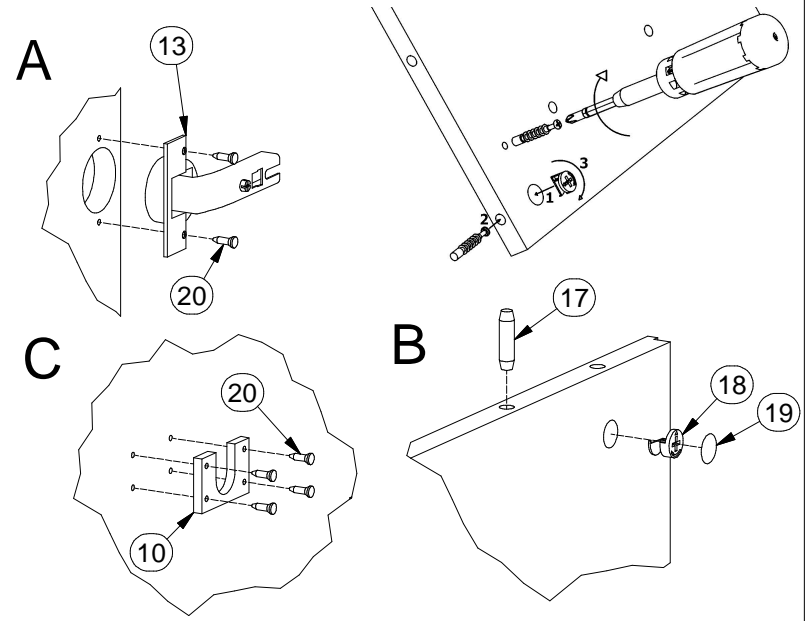
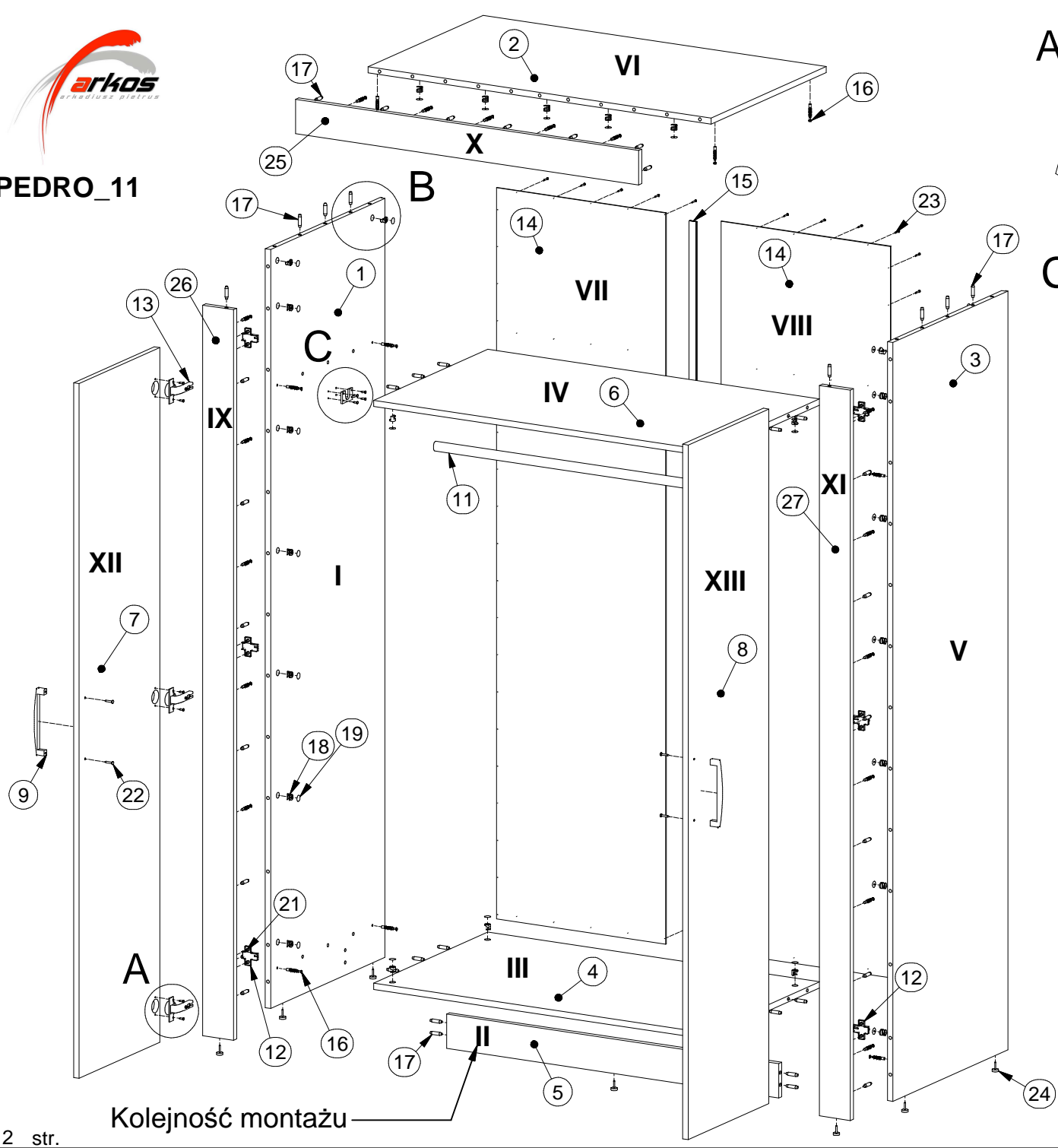




PEDRO_11



$$L1 = L2$$



Lista części		
POZYCJA	ILOŚĆ	NUMER CZĘŚCI
1	1	Bok L
2	1	Błat
3	1	Bok R
4	1	Wieniec dolny
5	1	Cokół
6	1	Przegroda pozioma
7	1	Drzwi L
8	1	Drzwi R
9	2	Uchwyt
10	2	Podpora pod drążek
11	1	Drążek 965
12	6	Prowadnik zawiasu
13	6	Zawias równoległy
14	2	Ściana tylna
15	1	Listwa H
16	29	Trzpień mimośrodowy wkręcany
17	44	Kołek
18	29	Puszka mimośrodowy
19	29	Zaślepka mimośrodowy
20	20	Euro wkręt 3,5x13
21	12	Euro wkręt 6,3x13
22	4	Wkręt uchwyty 3x25
23	67	Gwoździe 3x20
24	7	Ślizg pojedynczy
25	1	Listwa blatu
26	1	Listwa L
27	1	Listwa R

Kolejność montażu