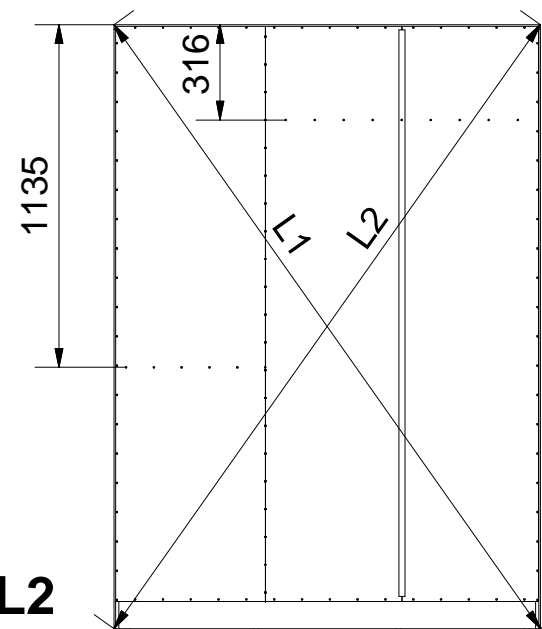
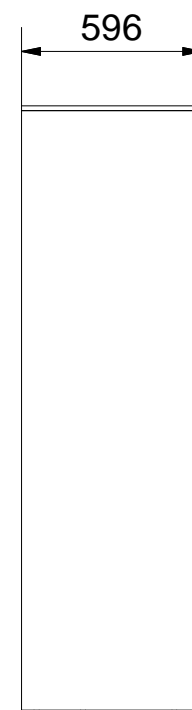
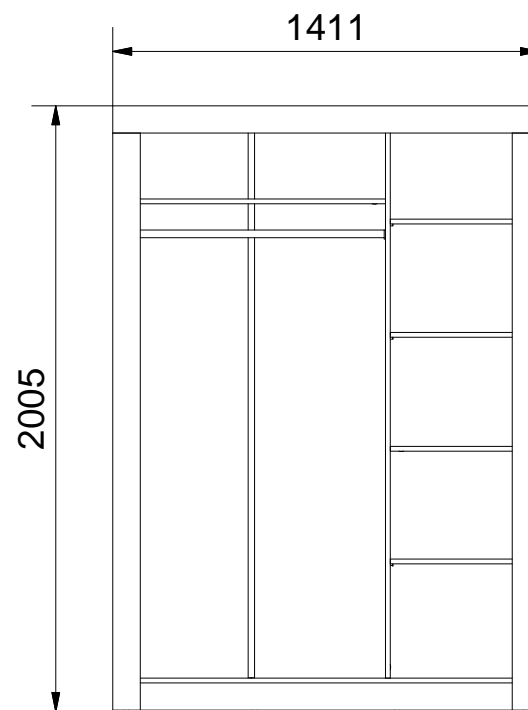




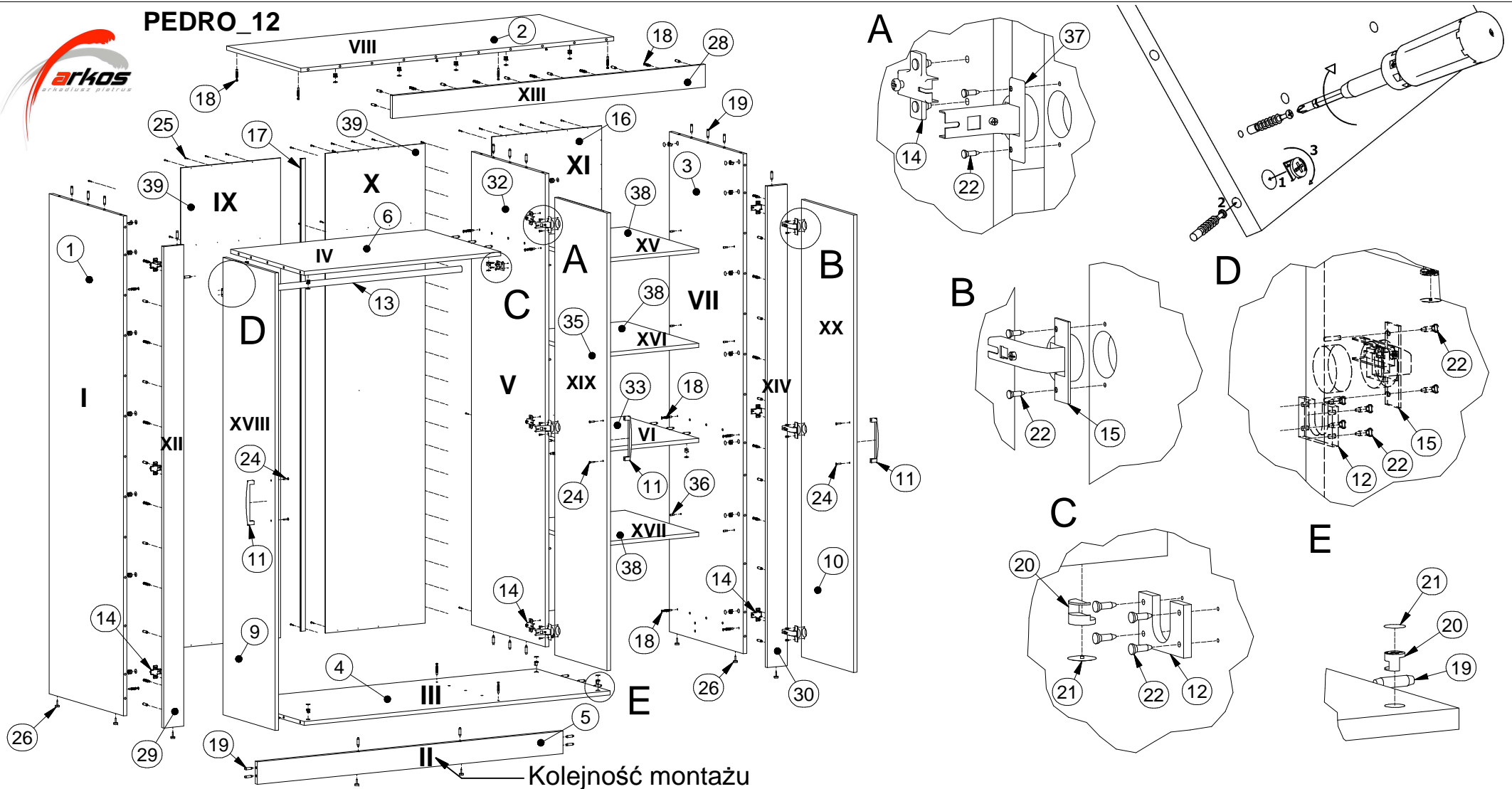
# PEDRO\_12



**L1 = L2**



# PEDRO\_12



Kolejność montażu

Lista części			Lista części			Lista części		
POZYCJA	ILOŚĆ	NUMER CZĘŚCI	POZYCJA	ILOŚĆ	NUMER CZĘŚCI	POZYCJA	ILOŚĆ	NUMER CZĘŚCI
1	1	Bok L	14	9	Prowadnik zawiasu	26	8	Ślizg pojedynczy
2	1	Błat	15	6	Zawias równoległy	28	1	Listwa blatu
3	1	Bok R	16	1	Ściana tylna	29	1	Listwa L
4	1	Wieniec dolny	17	1	Listwa H	30	1	Listwa R
5	1	Cokół	18	37	Trzpień mimośrodowy wkręcany	32	1	Przegroda pion. R
6	1	Przegroda pozioma	19	58	Kołek	33	1	Przegroda pozioma mała
9	1	Drzwi L	20	37	Puszka mimośrodowa	35	1	Drzwi środkowe R
10	1	Drzwi R	21	37	Zaślepka mimośrodowa	36	12	Podpórka
11	3	Uchwyt	22	26	Euro wkręt 3,5x13	37	3	Zawias półpuszczany
12	2	Podpora pod drążek	24	6	Wkręt uchwyty 3x25	38	3	Półka
2 str.13	1	Drążek 884	25	106	Gwoździe 3x20	39	2	Ściana tylna środkowa