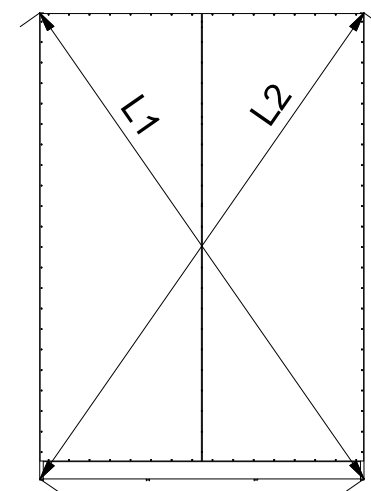
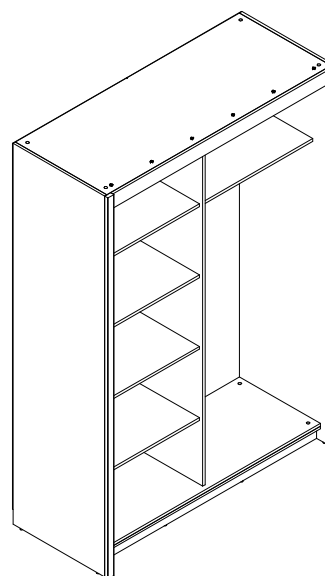
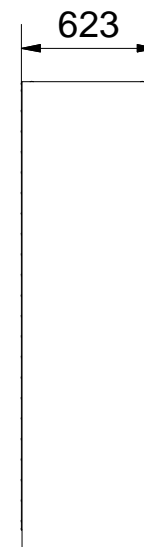
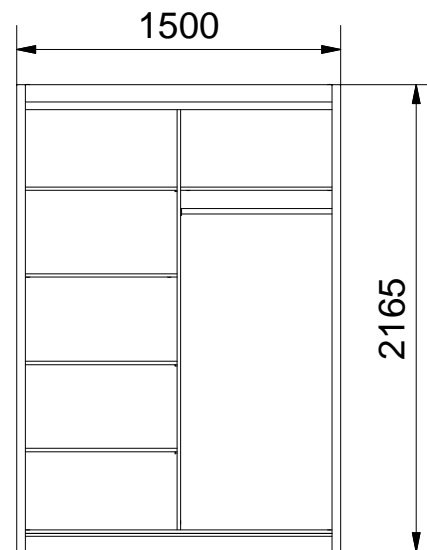
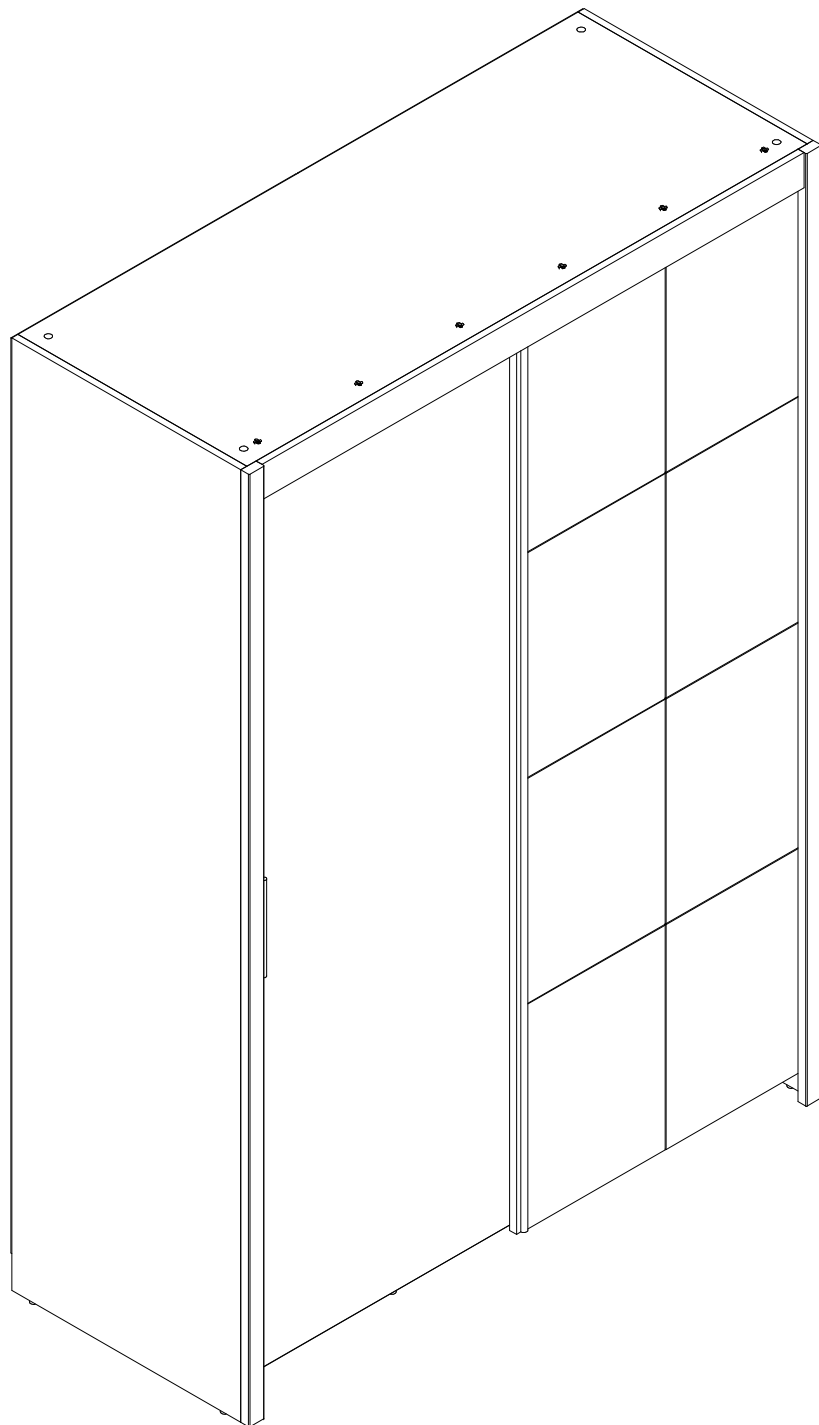
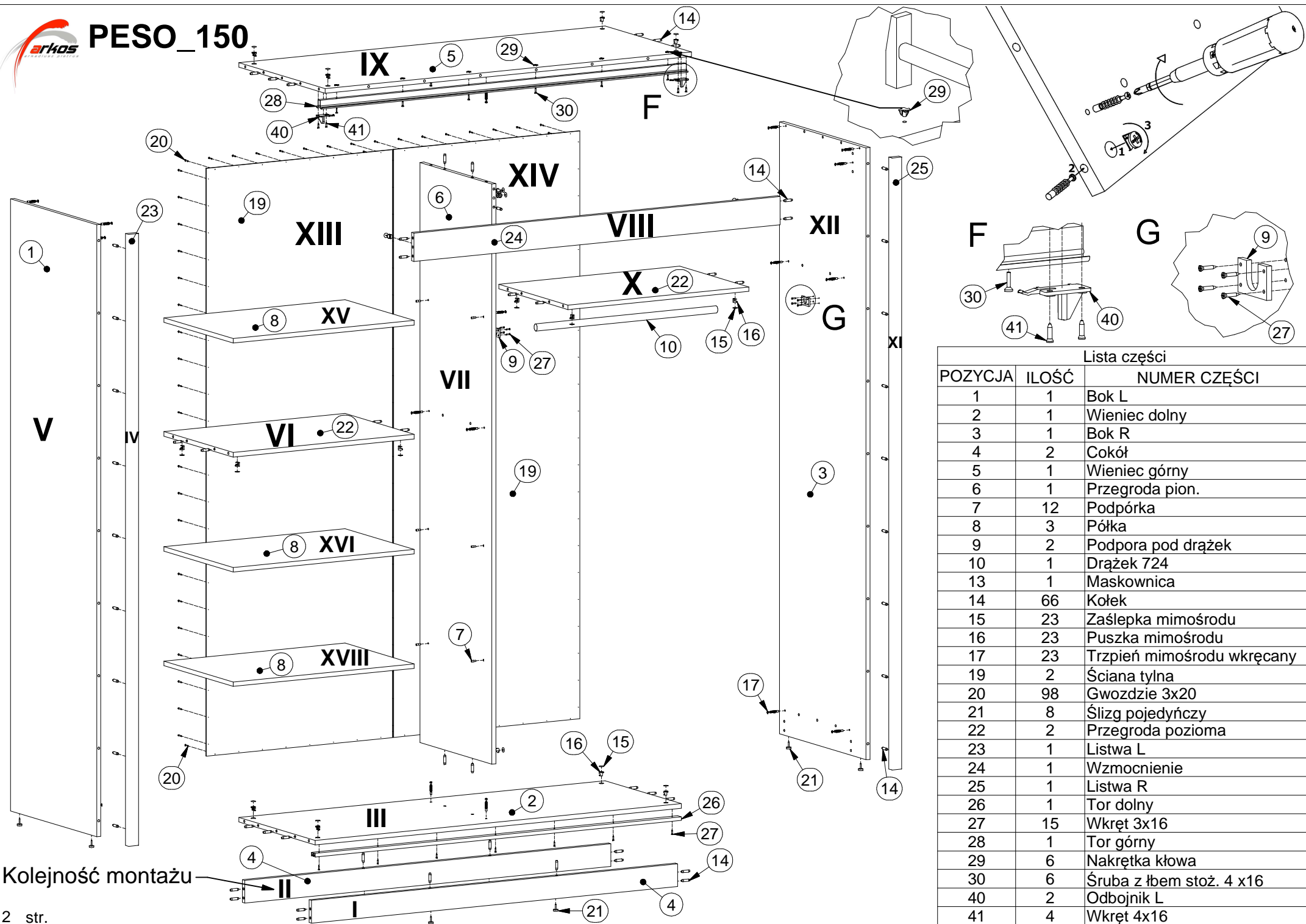




# PESO\_150



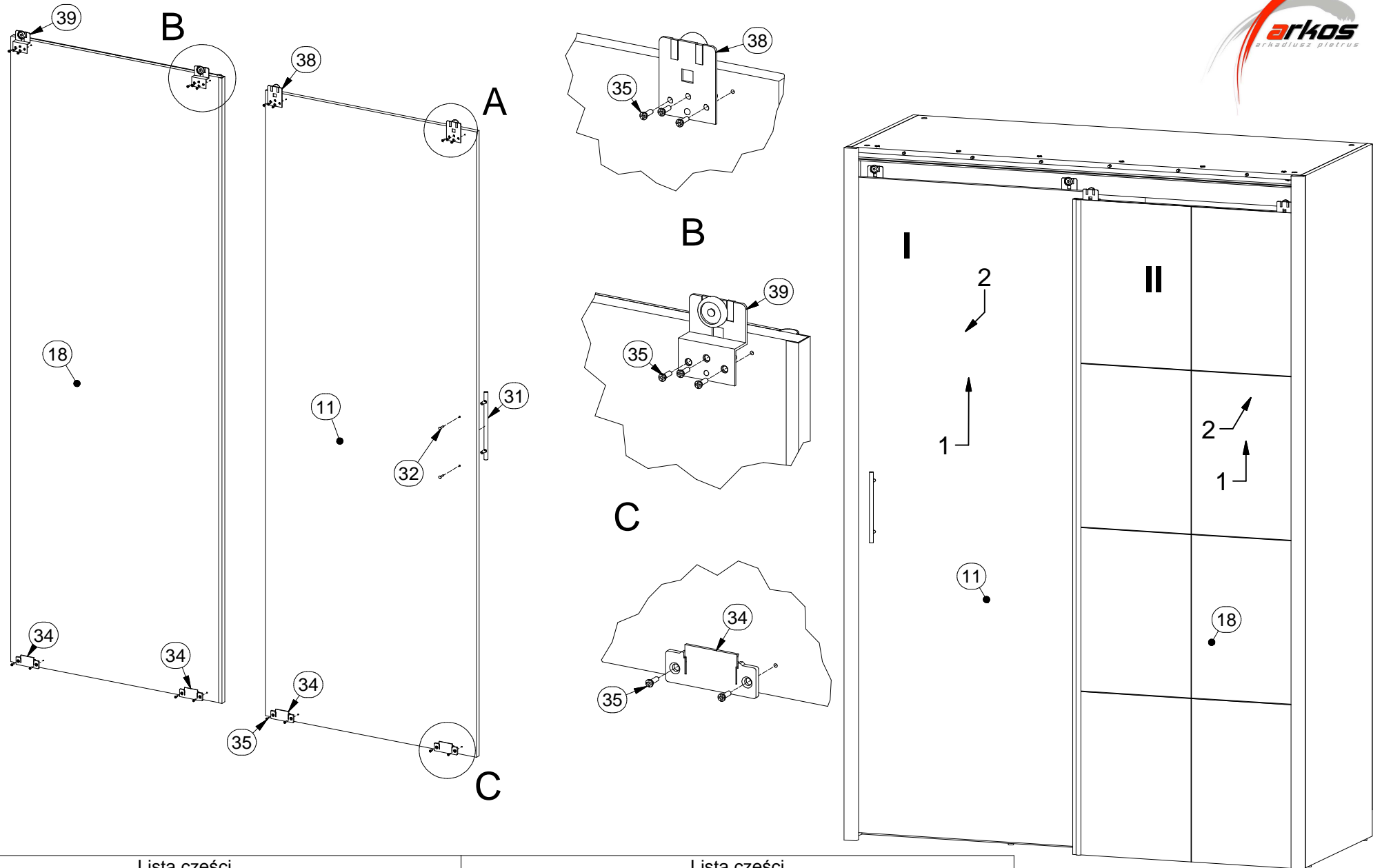
$$L1 = L2$$



Kolejność montażu

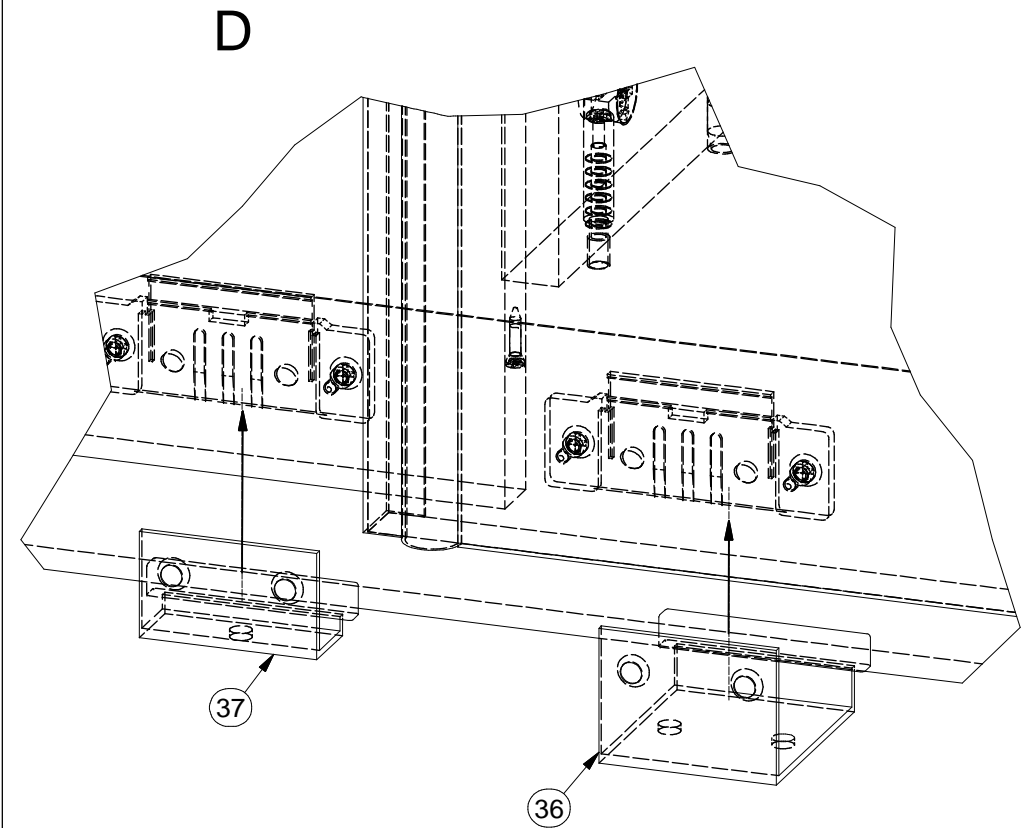
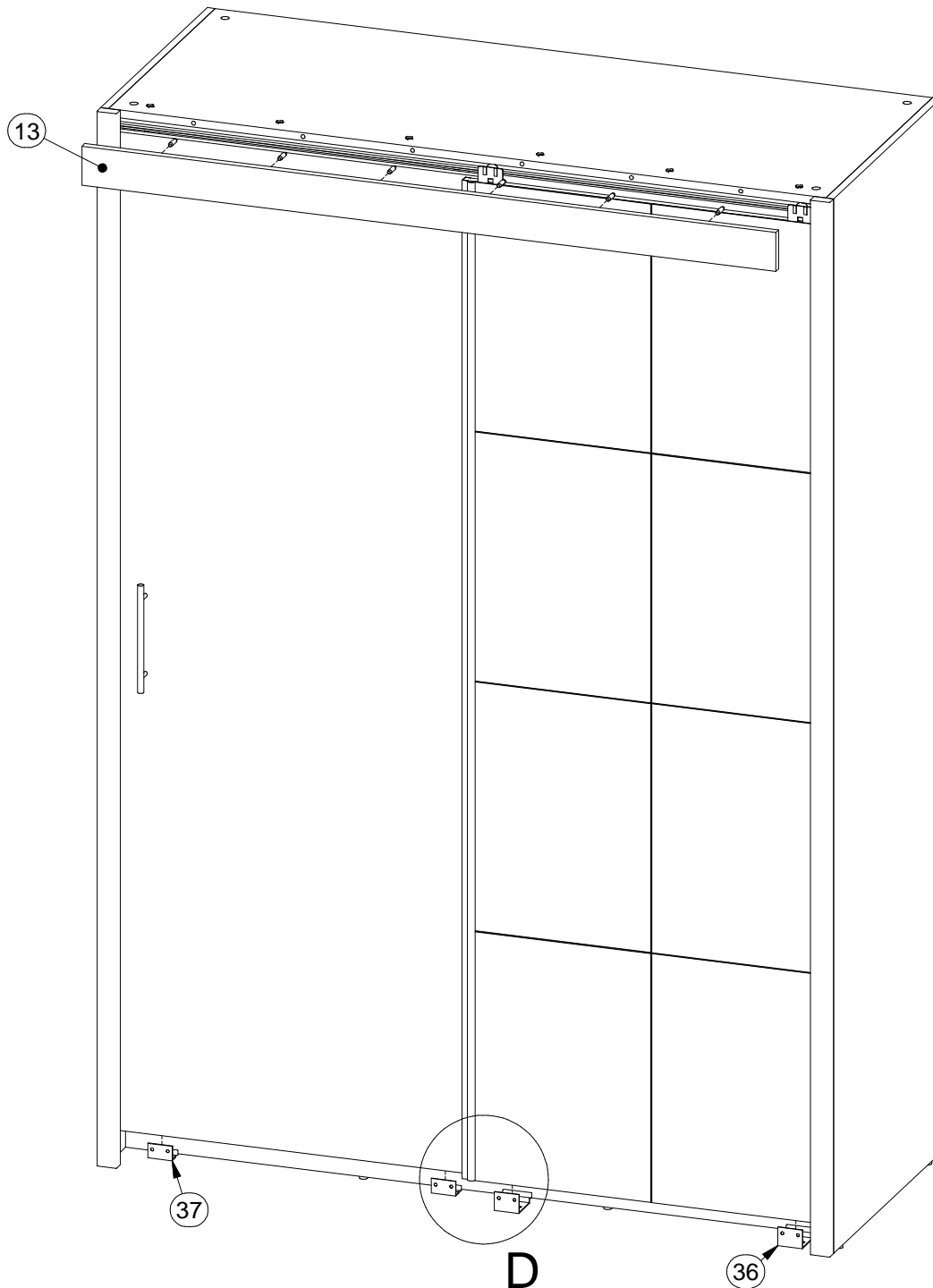
### Lista części

POZYCJA	ILOŚĆ	NUMER CZĘŚCI
1	1	Bok L
2	1	Wieniec dolny
3	1	Bok R
4	2	Cokół
5	1	Wieniec górny
6	1	Przegroda pion.
7	12	Podpórka
8	3	Półka
9	2	Podpora pod drążek
10	1	Drążek 724
13	1	Maskownica
14	66	Kołek
15	23	Zaślepka mimośrod
16	23	Puszka mimośrod
17	23	Trzpień mimośrod wkręcany
19	2	Ściana tylna
20	98	Gwozdzie 3x20
21	8	Ślizg pojedynczy
22	2	Przegroda pozioma
23	1	Listwa L
24	1	Wzmocnienie
25	1	Listwa R
26	1	Tor dolny
27	15	Wkręt 3x16
28	1	Tor górny
29	6	Nakrętka kłowa
30	6	Śruba z łbem stoż. 4 x16
40	2	Odbojnik L
41	4	Wkręt 4x16



Lista części			Lista części		
POZYCJA	ILOŚĆ	NUMER CZĘŚCI	POZYCJA	ILOŚĆ	NUMER CZĘŚCI
11	1	Drzwi L	34	4	Mocowanie dolne
18	1	Drzwi R	35	20	Euro wkręt 3,5x13
31	1	Uchwyt relingowy	38	2	Zespół jezdny do drzwi tyln.
3	2	Wkręt uchwytu 3x25	39	2	Zespół jezdny do drzwi przed.

# PESO\_150



Lista części		
POZYCJA	ILOŚĆ	NUMER CZĘŚCI
13	1	Maskownica
36	2	Prowadzenie dolne prze. drzwi
37	2	Prowadzenie dolne tyln. drzwi