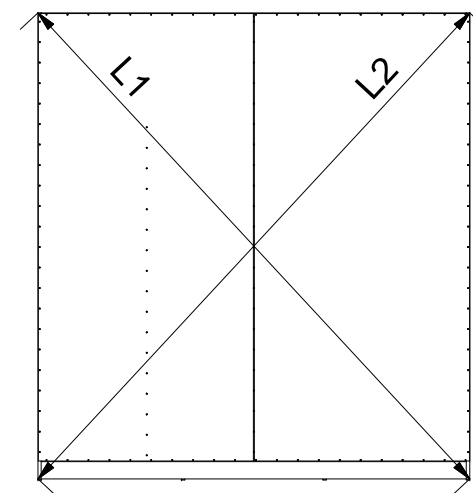
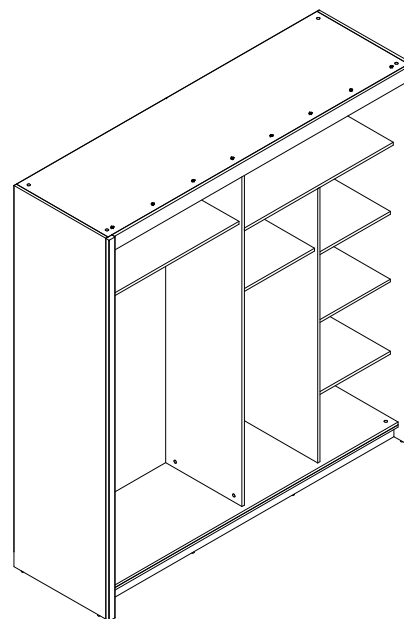
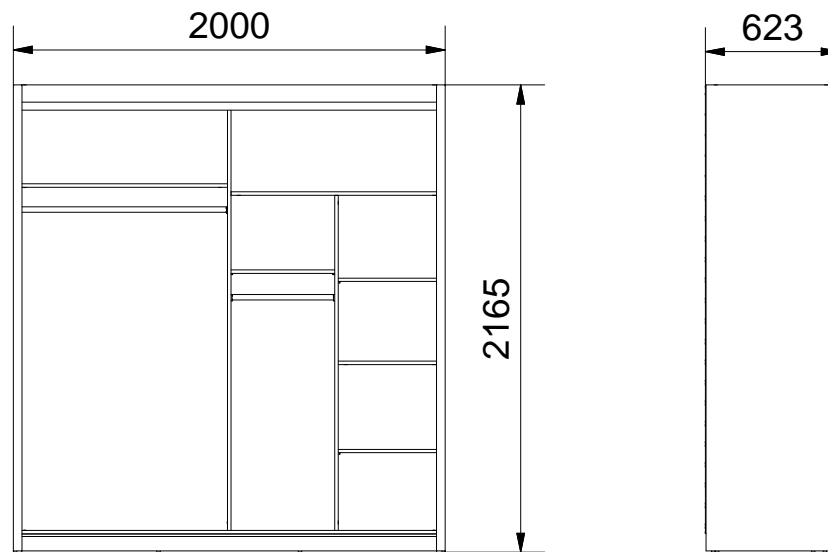
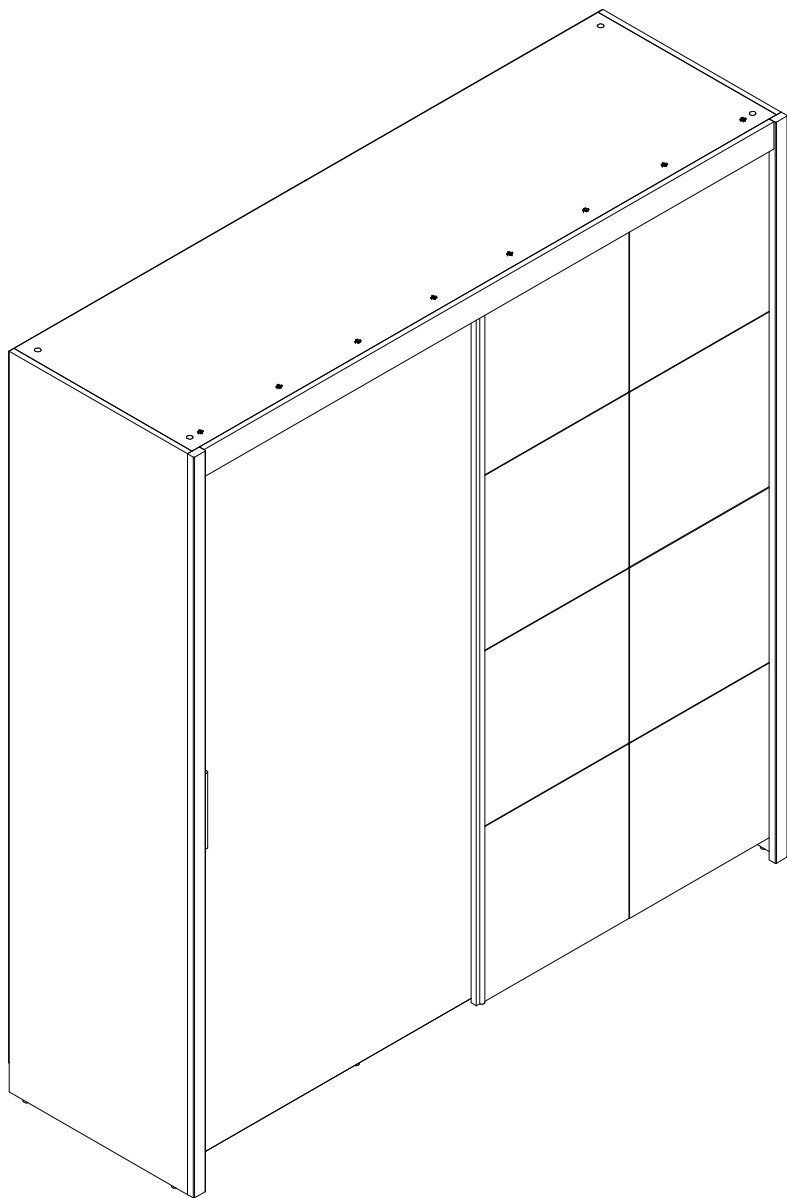
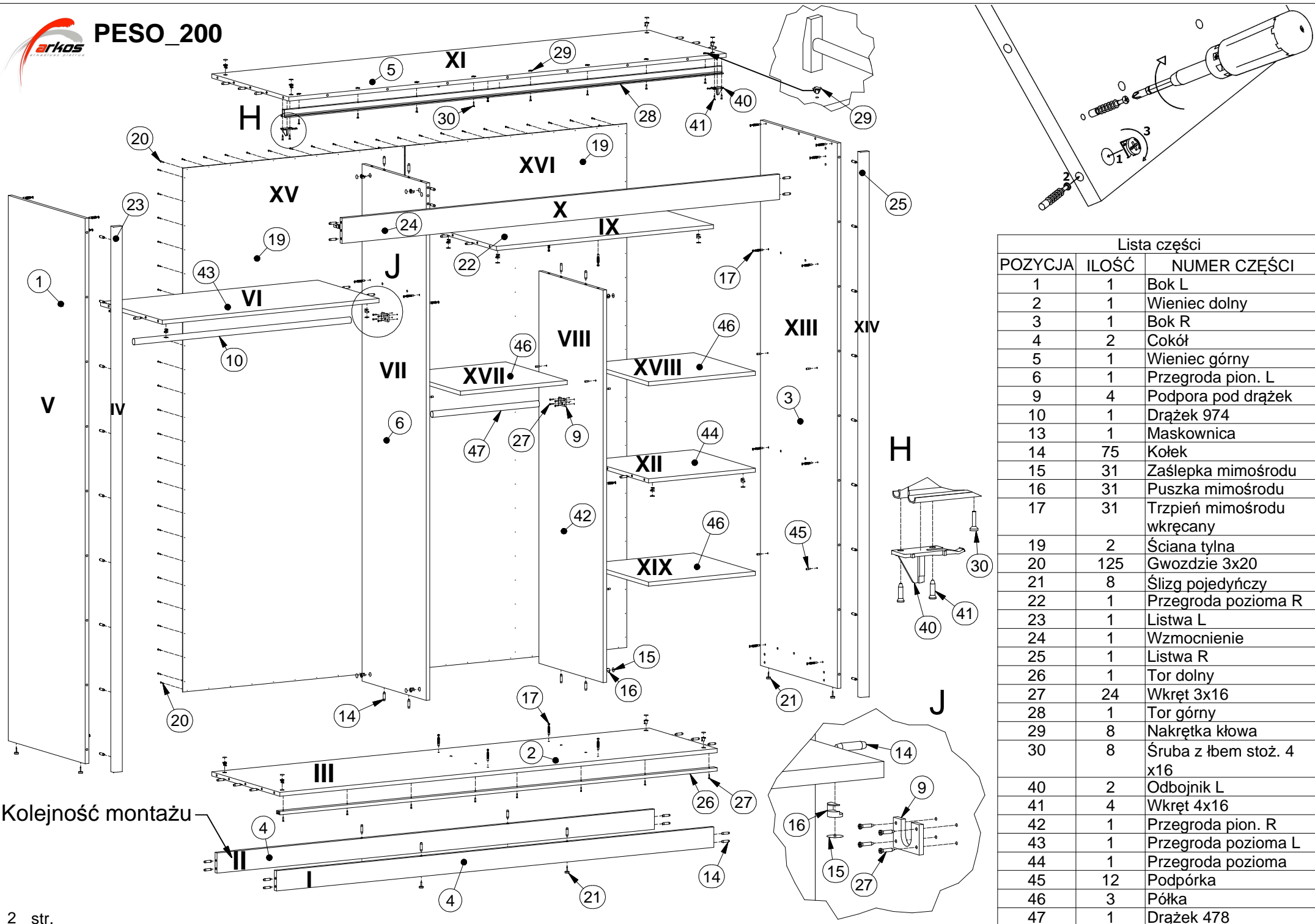




PESO_200

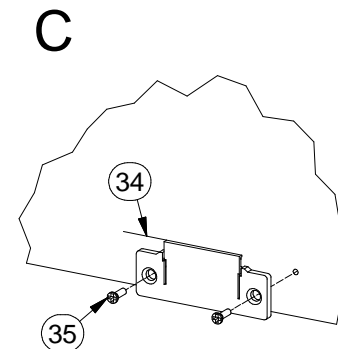
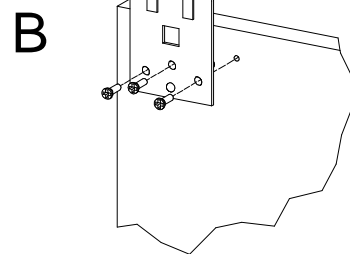
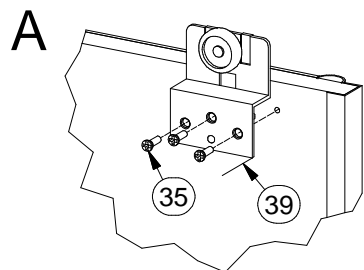
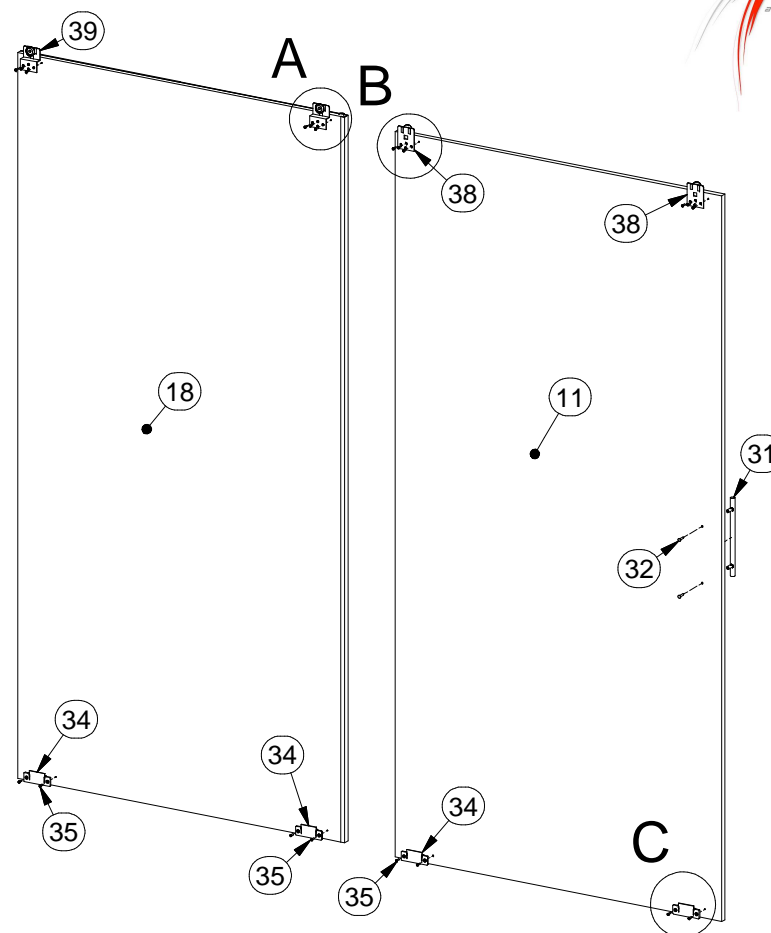
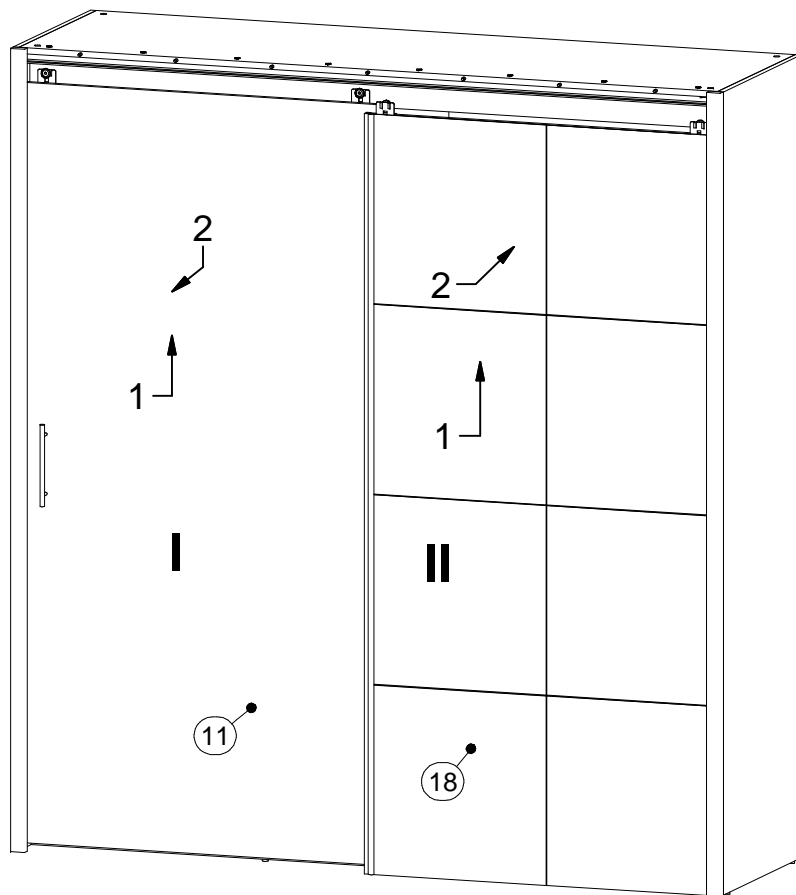


$$L1 = L2$$

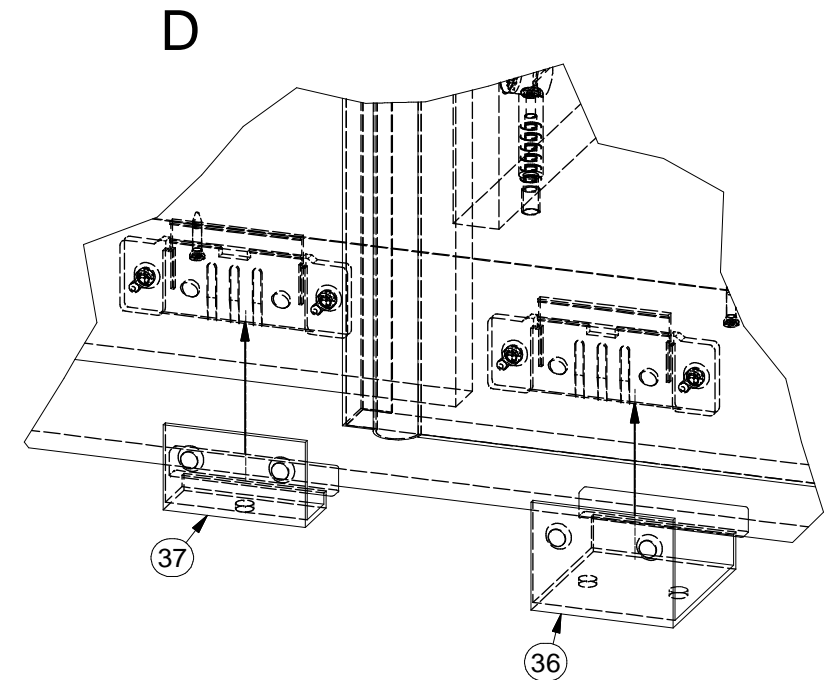
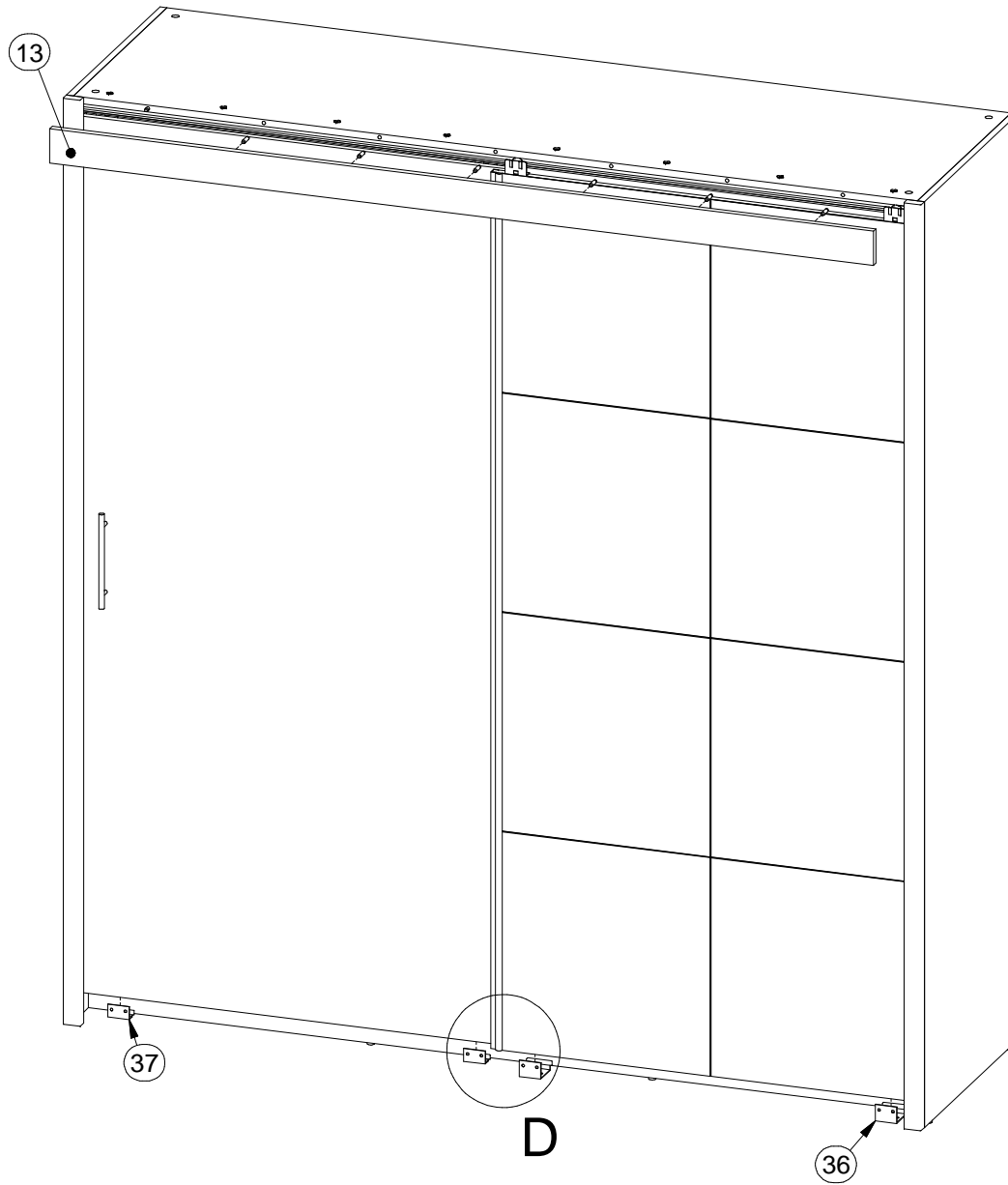


Lista części		
POZYCJA	ILOŚĆ	NUMER CZĘŚCI
1	1	Bok L
2	1	Wieniec dolny
3	1	Bok R
4	2	Cokół
5	1	Wieniec górny
6	1	Przegroda pion. L
9	4	Podpora pod drążek
10	1	Drążek 974
13	1	Maskownica
14	75	Kołek
15	31	Zaślepka mimośrod
16	31	Puszka mimośrod
17	31	Trzpień mimośrod wkręcany
19	2	Ściana tylna
20	125	Gwozdzie 3x20
21	8	Ślizg pojedynczy
22	1	Przegroda pozioma R
23	1	Listwa L
24	1	Wzmocnienie
25	1	Listwa R
26	1	Tor dolny
27	24	Wkręt 3x16
28	1	Tor górny
29	8	Nakrętka kłowa
30	8	Śruba z łbem stoż. 4 x16
40	2	Odbojnik L
41	4	Wkręt 4x16
42	1	Przegroda pion. R
43	1	Przegroda pozioma L
44	1	Przegroda pozioma
45	12	Podpórka
46	3	Półka
47	1	Drążek 478

Kolejność montażu



Lista części			Lista części		
POZYCJA	ILOŚĆ	NUMER CZĘŚCI	POZYCJA	ILOŚĆ	NUMER CZĘŚCI
11	1	Drzwi L	34	4	Mocowanie dolne
18	1	Drzwi	35	20	Euro wkręt 3,5x13
31	1	Uchwyt relingowy	38	2	Zespół jezdny do drzwi tyln.
3 str. 32	2	Wkręt uchwytu 3x25	39	2	Zespół jezdny do drzwi przed.



Lista części		
POZYCJA	ILOŚĆ	NUMER CZĘŚCI
13	1	Maskownica
36	2	Prowadzenie dolne prze. drzwi
37	2	Prowadzenie dolne tyln. drzwi