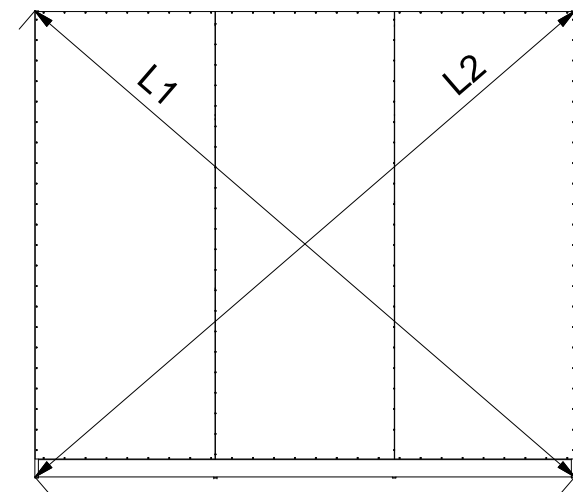
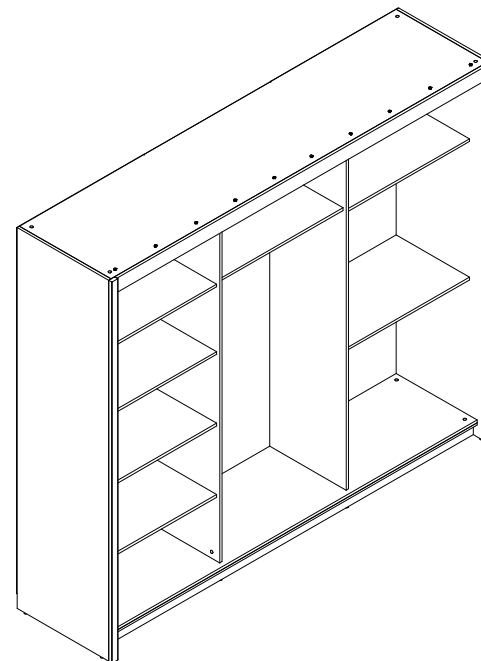
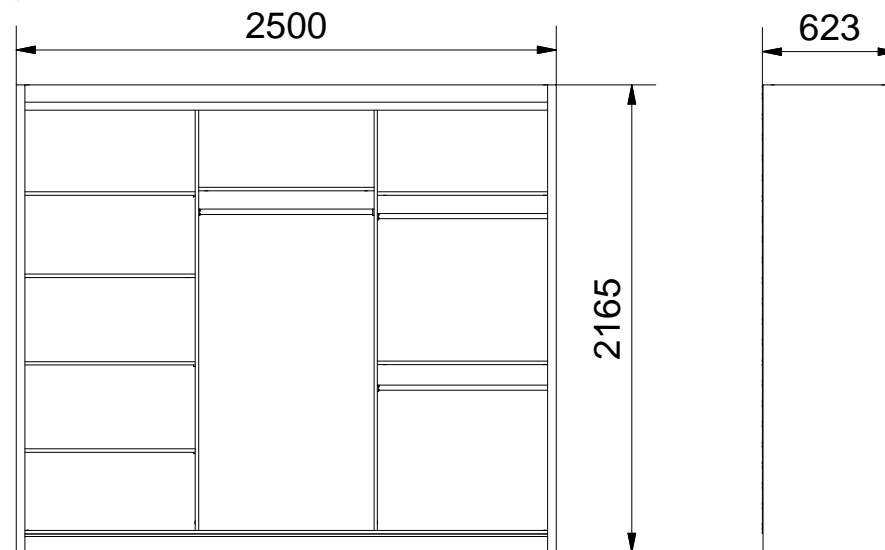
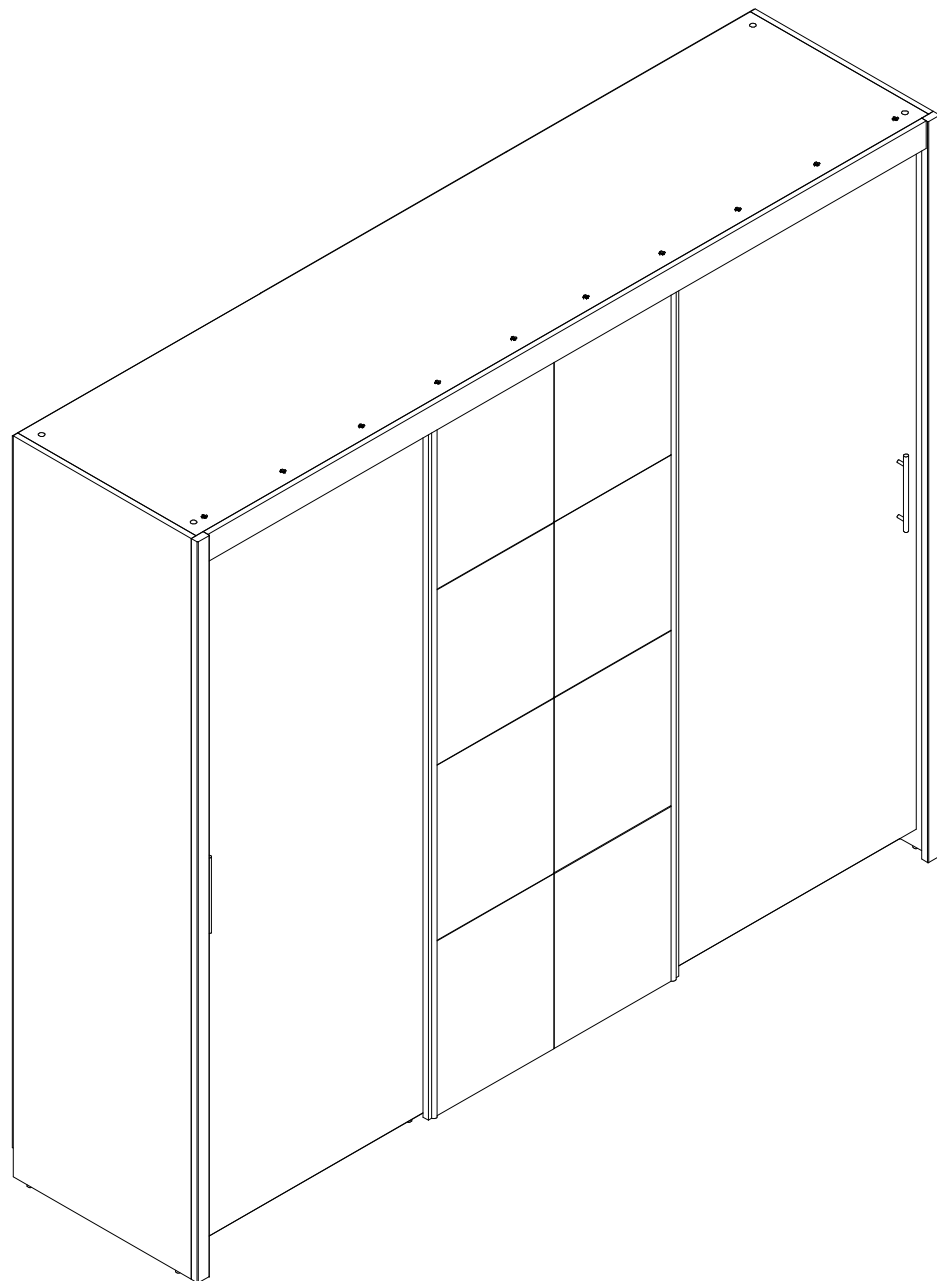
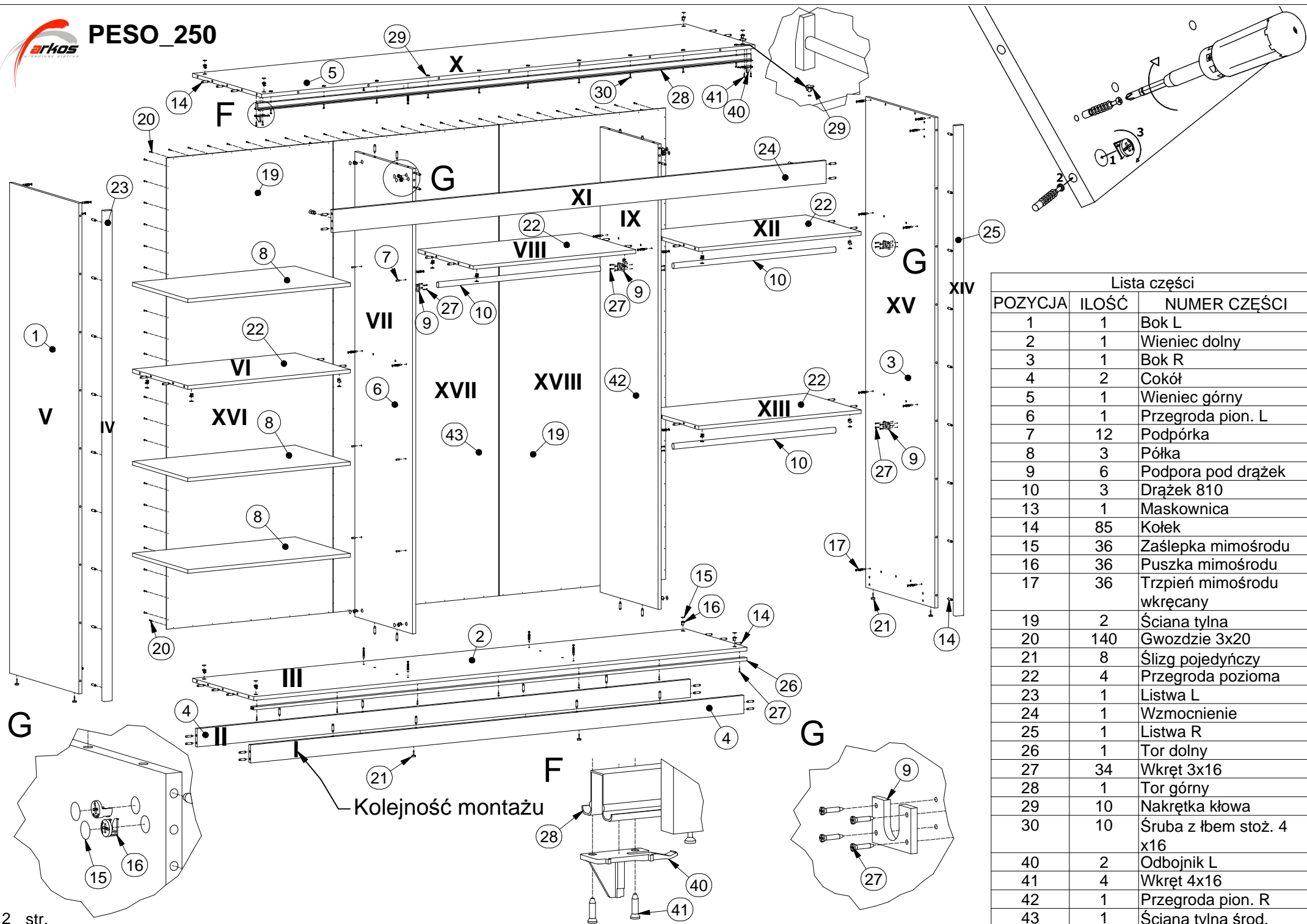




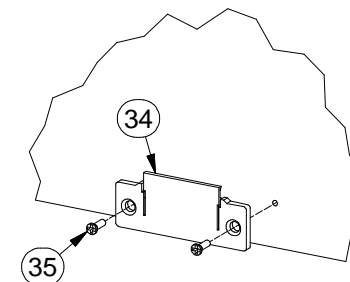
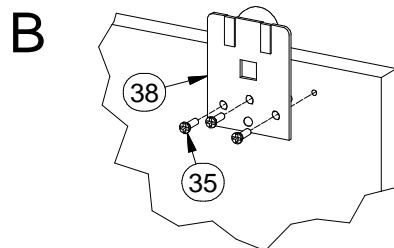
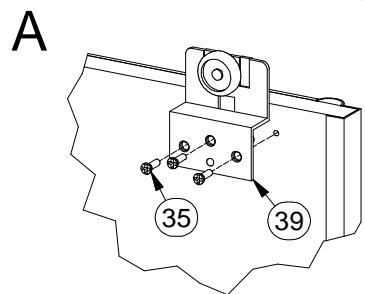
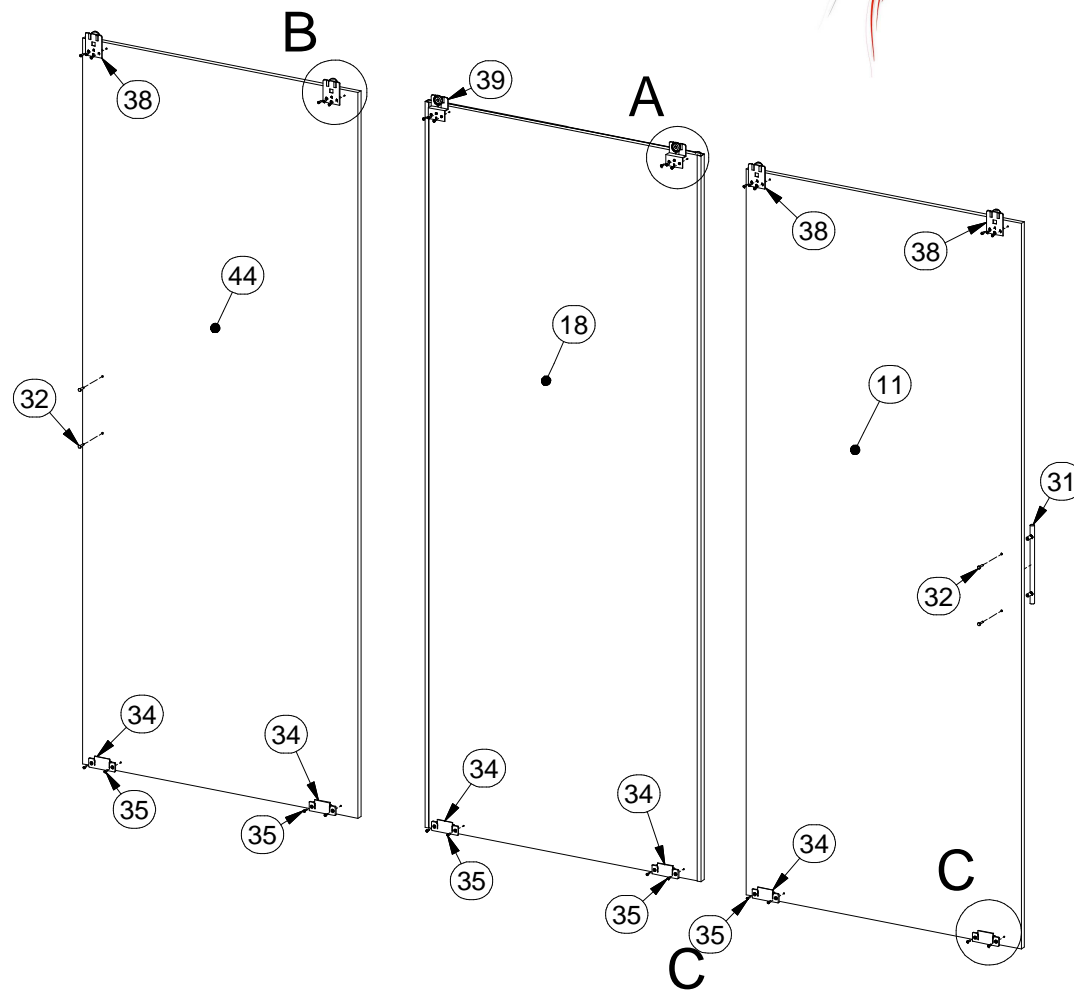
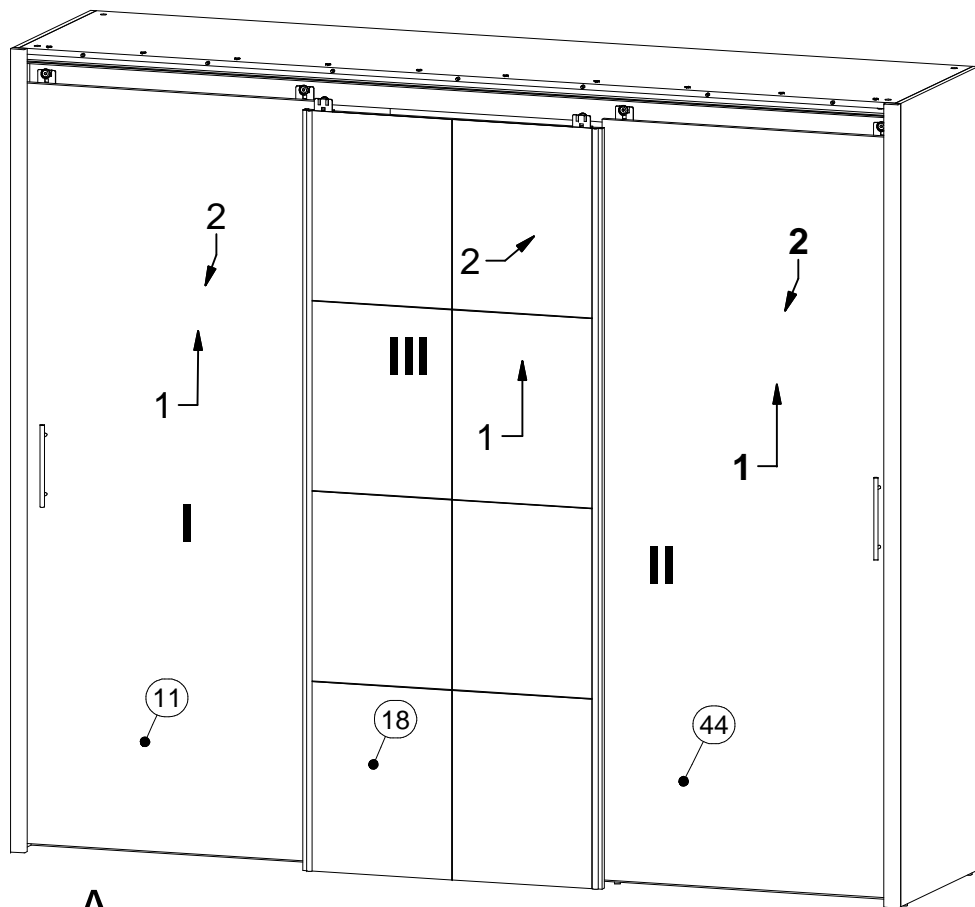
PESO_250



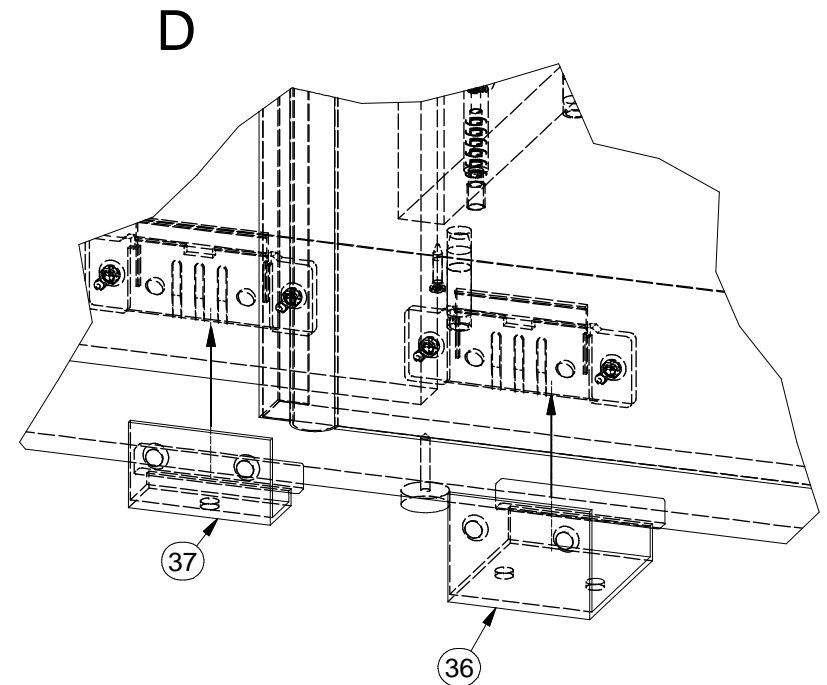
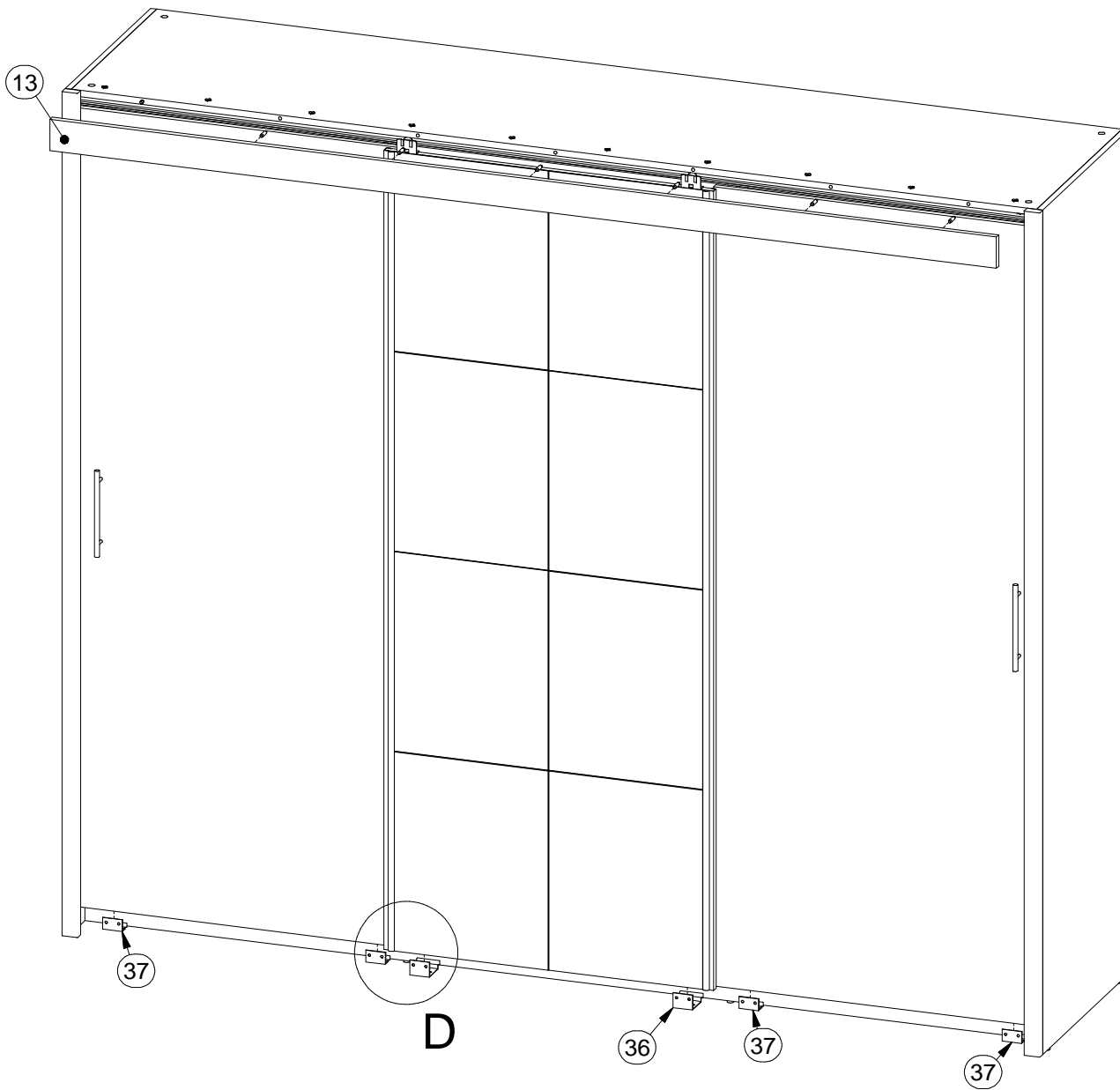
L1 = L2



Lista części		
POZYCJA	ILOŚĆ	NUMER CZĘŚCI
1	1	Bok L
2	1	Wieniec dolny
3	1	Bok R
4	2	Cokół
5	1	Wieniec górny
6	1	Przegroda pion. L
7	12	Podpórka
8	3	Półka
9	6	Podpora pod drążek
10	3	Drążek 810
13	1	Maskownica
14	85	Kolek
15	36	Zaślepka mimośrod
16	36	Puszka mimośrod
17	36	Trzpień mimośrod wkręcany
19	2	Ściana tylna
20	140	Gwozdzie 3x20
21	8	Ślizg pojedynczy
22	4	Przegroda pozioma
23	1	Listwa L
24	1	Wzmocnienie
25	1	Listwa R
26	1	Tor dolny
27	34	Wkręt 3x16
28	1	Tor górny
29	10	Nakrętka kłowa
30	10	Śruba z łbem stoż. 4 x16
40	2	Odbojnik L
41	4	Wkręt 4x16
42	1	Przegroda pion. R
43	1	Ściana tylna środ.



Lista części			Lista części		
POZYCJA	ILOŚĆ	NUMER CZĘŚCI	POZYCJA	ILOŚĆ	NUMER CZĘŚCI
11	1	Drzwi L	38	4	Zespół jezdny do drzwi tyln.
18	1	Drzwi	39	2	Zespół jezdny do drzwi przed.
31	2	Uchwyt relingowy	42	1	Przegroda pion. R
32	4	Wkręt uchwytu 3x25	43	1	Ściana tylna środ.
34	6	Mocowanie dolne	44	1	Drzwi R
3	30	Euro wkręt 3,5x13			



Lista części		
POZYCJA	ILOŚĆ	NUMER CZĘŚCI
13	1	Maskownica
36	2	Prowadzenie dolne prze. drzwi
37	4	Prowadzenie dolne tyln. drzwi