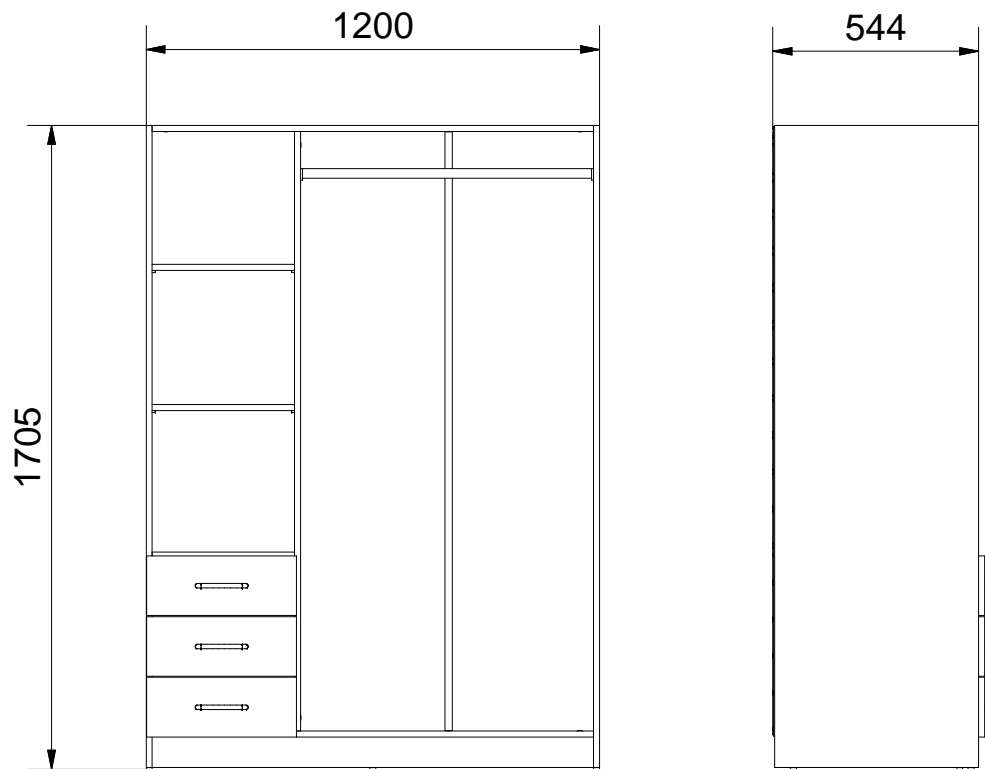
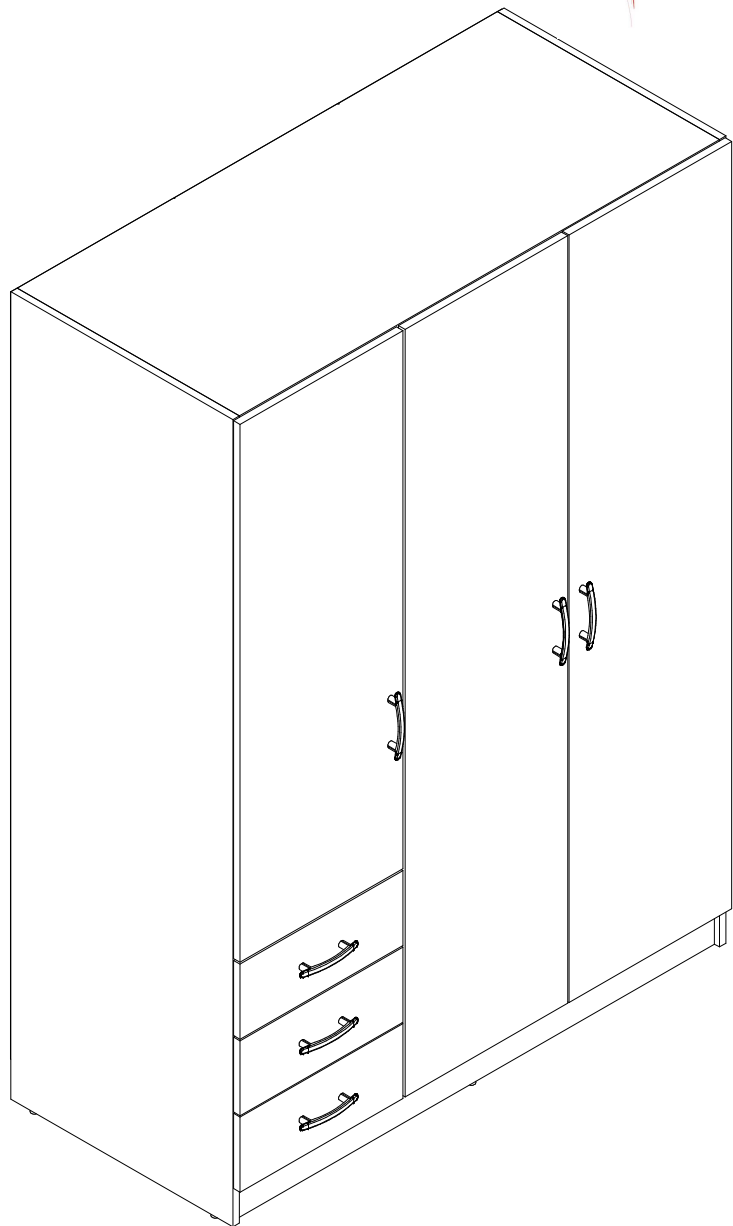
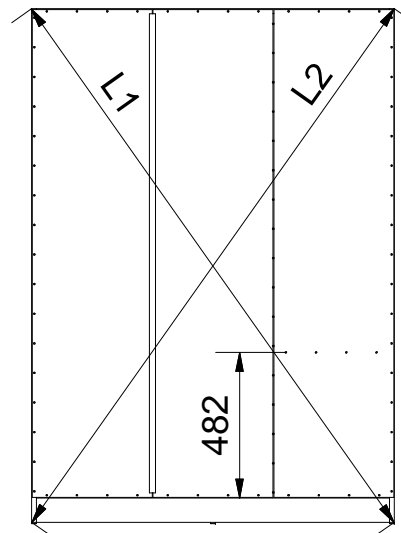




PRATO 3



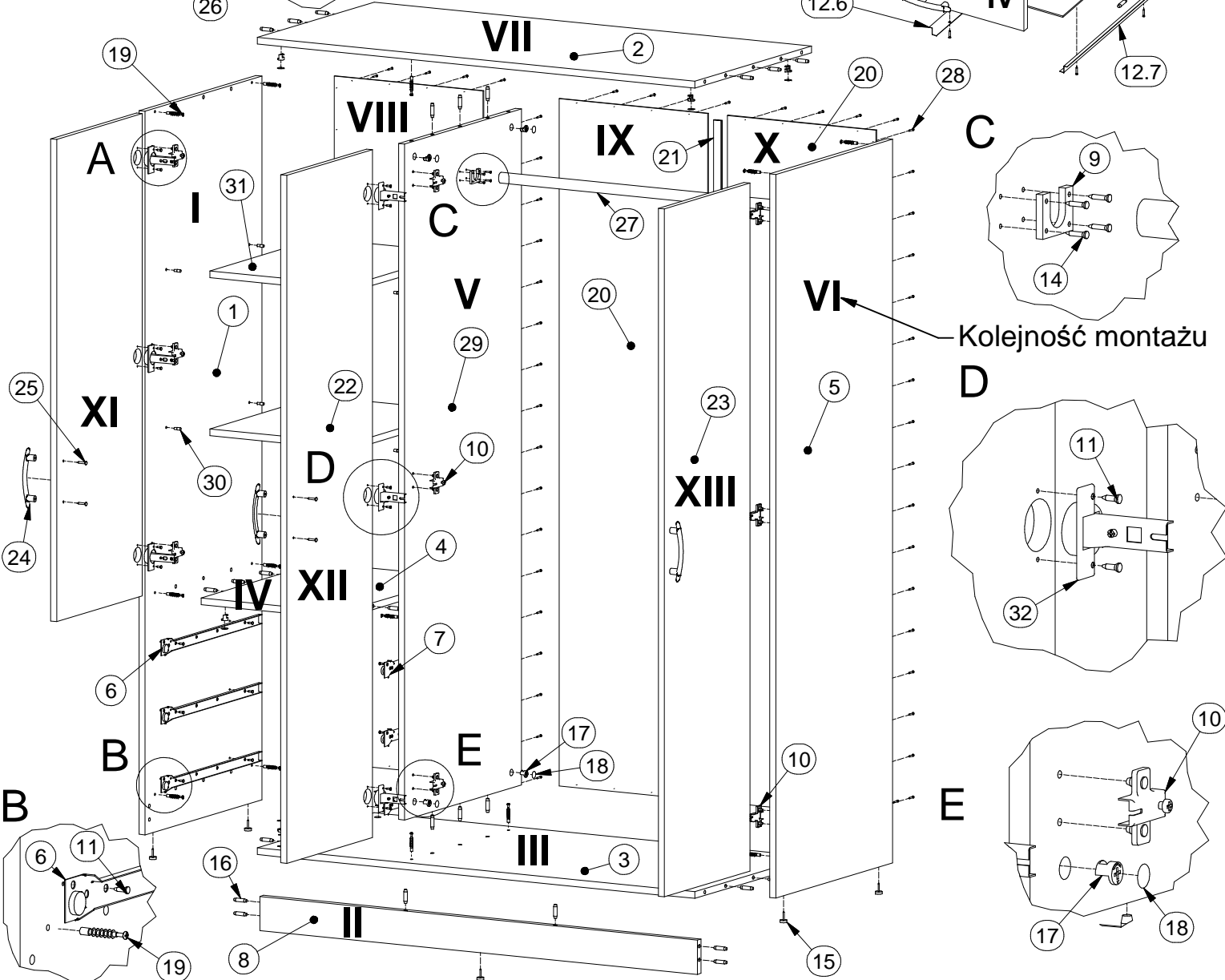
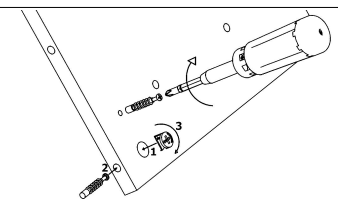
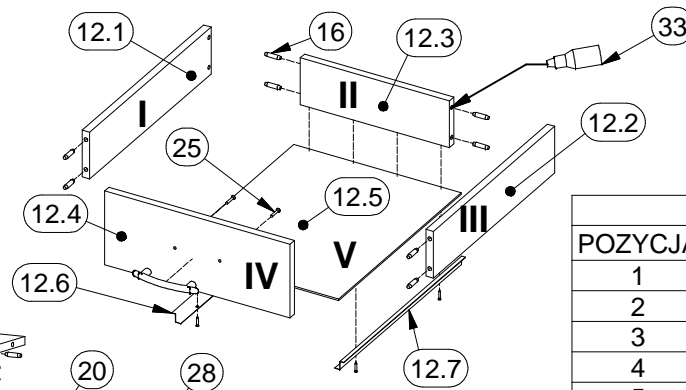
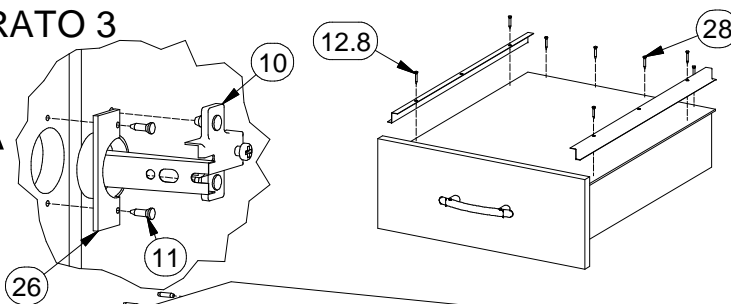
$$L1 = L2$$





PRATO 3

A



Kolejność montażu

Lista części

POZYCJA	ILOŚĆ	NUMER CZĘŚCI
1	1	Bok L
2	1	Wieniec górny
3	1	Wieniec dolny
4	1	Przegroda pozioma
5	1	Bok R
6	3	Szyna prowadnicy L
7	3	Szyna prowadnicy R
8	1	Cokół
9	2	Podpora pod drążek
10	9	Prowadnik zawiasu
11	30	Euro wkręt 3,5x13
12	3	Szuflada
12.1	1	Bok L szuflady
12.2	1	Bok R szuflady
12.3	1	Tył szuflady
12.4	1	Czoło szuflady
12.5	1	Spód szuflady
12.6	1	Prowadnica L
12.7	1	Prowadnica R
12.8	4	Wkręt prowadnicy
13	18	Euro wkręt 6,3x13
14	8	Wkręt 3x16
15	5	Ślizg pojedynczy
16	54	Kołek
17	16	Puszka mimośrod
18	16	Zaślepka mimośrod
19	16	Trzpień mimośrod wkręcany
20	3	Ściana tylna
21	1	Listwa H
22	2	Drzwi L
23	1	Drzwi R
24	6	UCHWYT
25	12	Wkręt uchwytu 3x25
26	6	Zawiasa
27	1	Drążek 773
28	91	Gwozdzie 3x20
33	1	Klej szuflady
29	1	Przegroda pion. R
30	8	Podpórka
31	2	Półka
32	3	Zawias półpuszczany str. 2