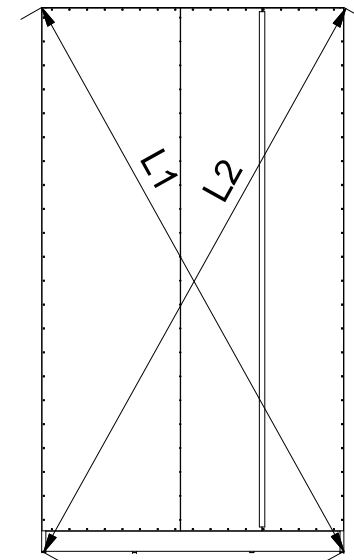
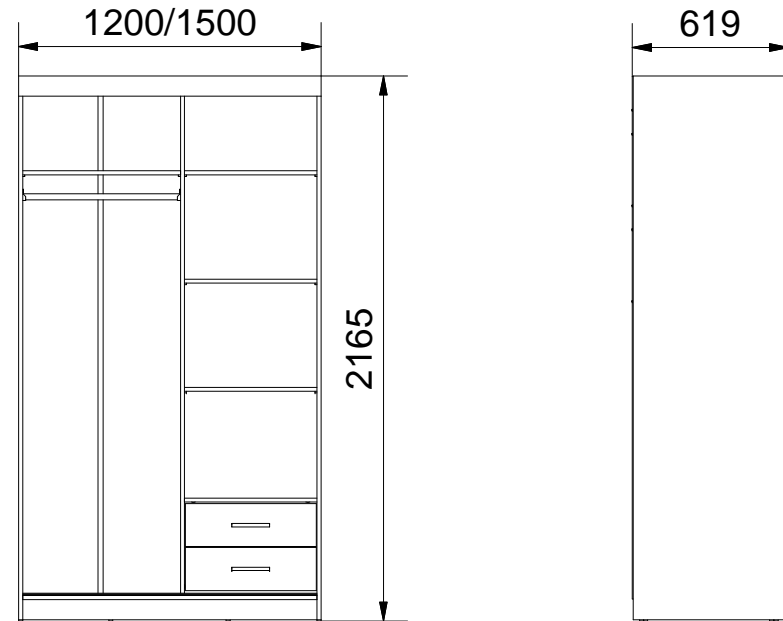


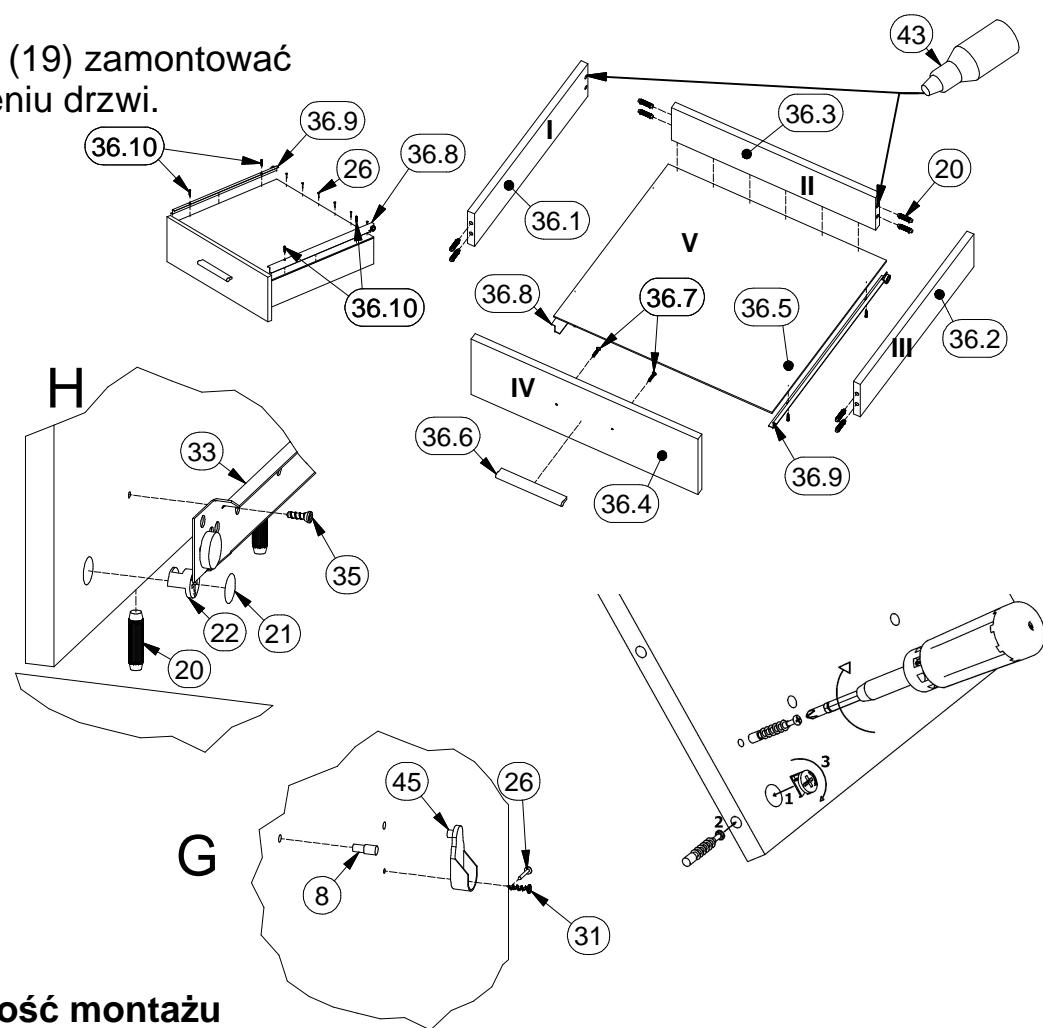
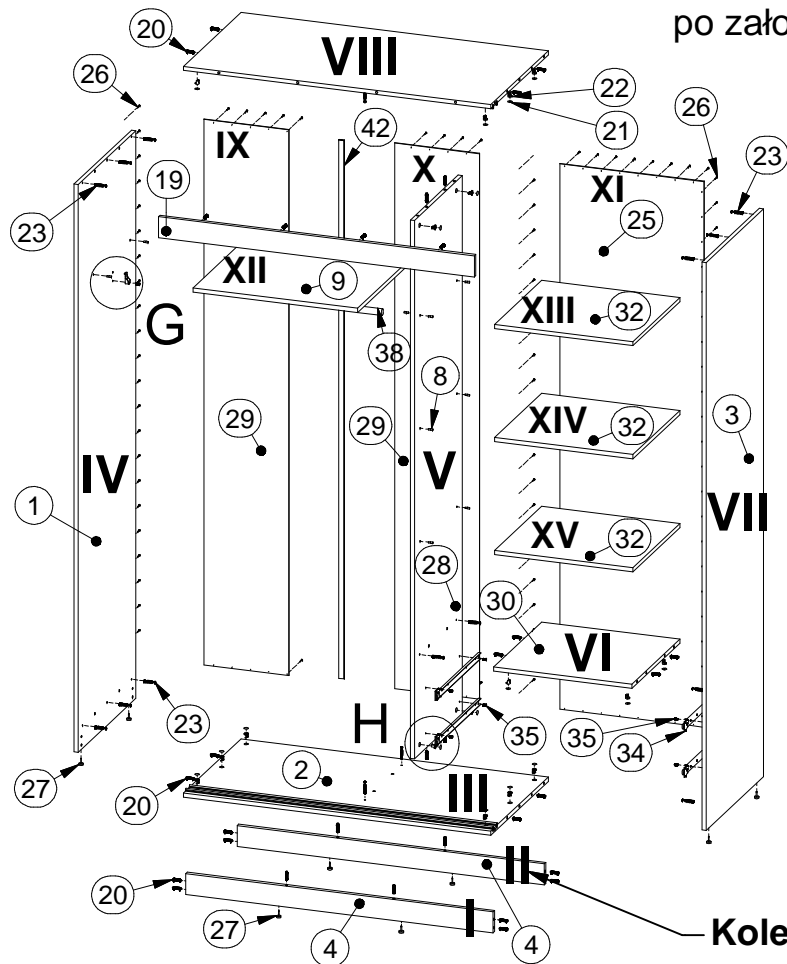
# RUMBA 120/150



$$L1 = L2$$

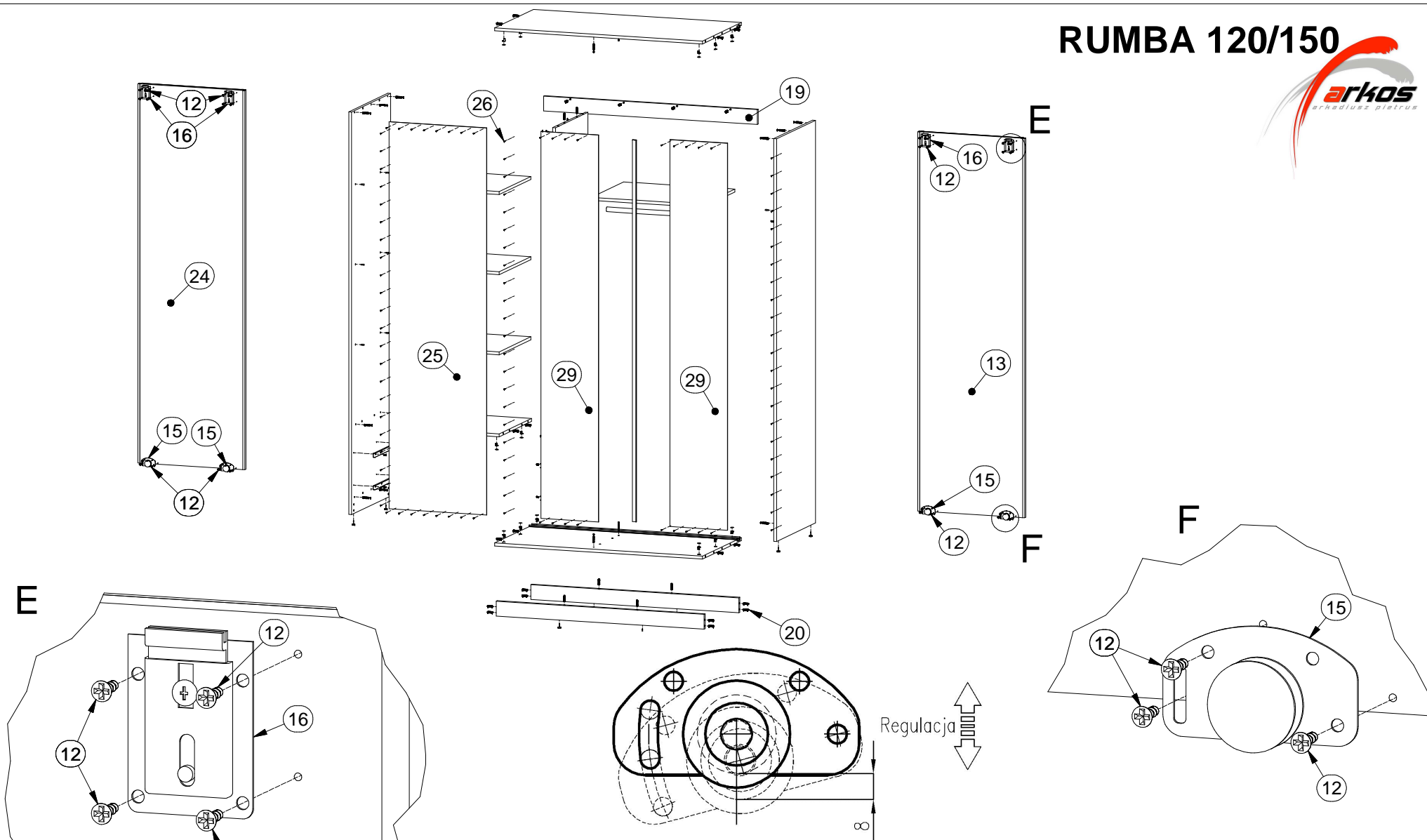
**Uwaga !!!**

Maskownicę (19) zamontować po założeniu drzwi.


**Kolejność montażu**

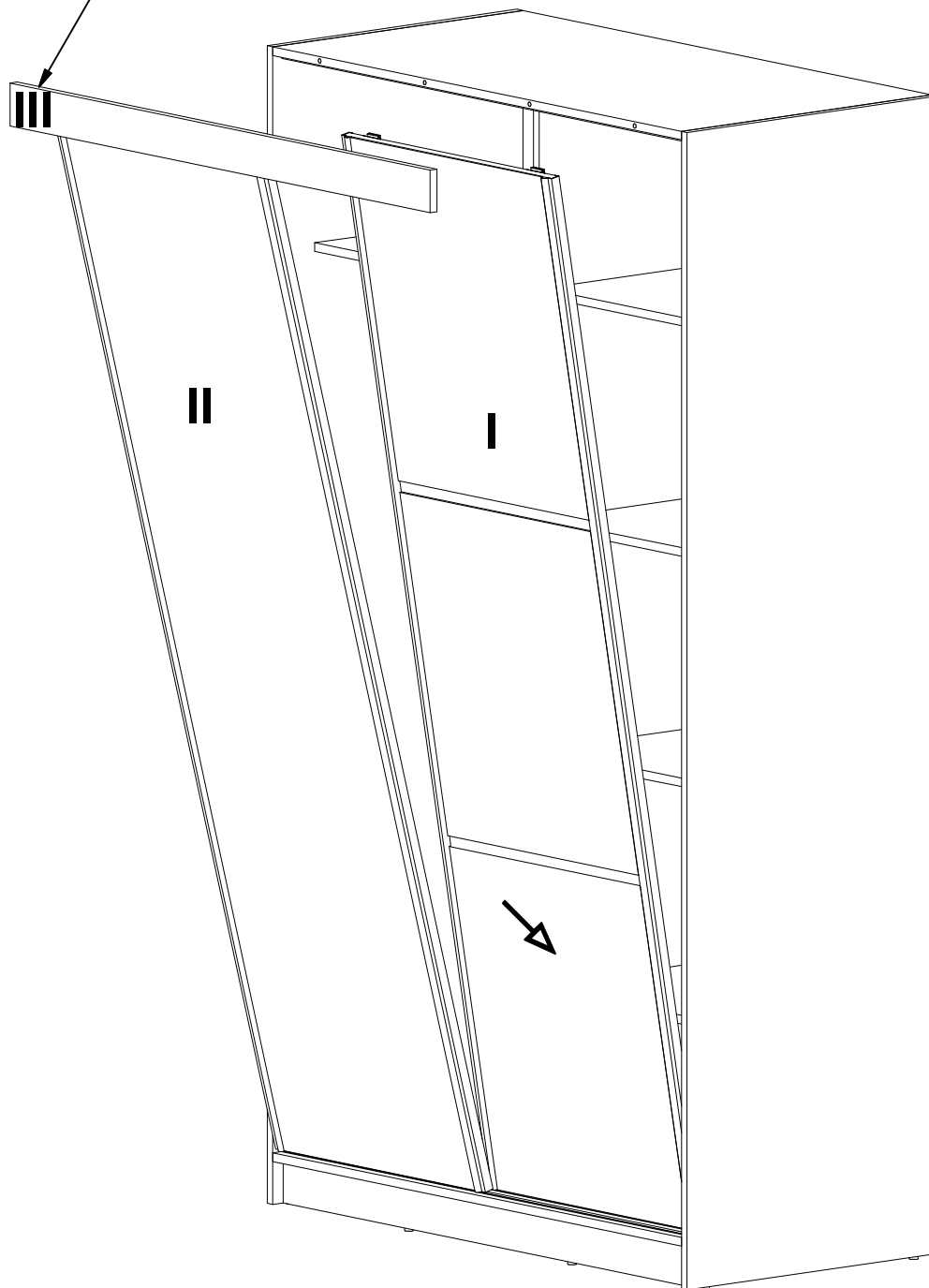
Lista części			Lista części			Lista części		
POZYCJA	ILOŚĆ	NUMER CZĘŚCI	POZYCJA	ILOŚĆ	NUMER CZĘŚCI	POZYCJA	ILOŚĆ	NUMER CZĘŚCI
1	1	Bok L	23	20	Trzpień mimośrodowy wkręcany	36.2	1	Bok R szuf.
2	1	Wieniec dolny	26	112	Gwozdzie 3x20	36.3	1	Tył szuf.
3	1	Bok R	27	8	Ślizg pojedynczy	36.4	1	Czoło szuf.
4	2	Cokół	28	1	Przegroda pion. R	36.5	1	Spód szuf.
5	1	Wieniec górny	30	1	Przegroda pozioma	36.6	1	Uchwyt
8	16	Podpórka	31	2	Wkręt 3 x 16	36.7	2	Wkręt uchwytu 3x25
9	1	Półka środkowa	32	3	Półka	36.8	1	Prowadnica L
12	28	Wkręt 4 x 16	33	2	Szyna prowadnicy L	36.9	1	Prowadnica R
19	1	Maskownica	34	2	Szyna prowadnicy R	36.10	4	Wkręt prowadnicy 3x20
20	44	Kołek	35	8	Euro wkręt 3,5x13	38	1	Drażek 624 mm
21	20	Zaślepka mimośrodowa	36	2	Szublada Duża	42	1	Listwa H
22	20	Puszka mimośrodowa	36.1	1	Bok L szuf.	43	1	Klej szuflady
						45	2	Uchwyt drążka

# RUMBA 120/150



Lista części			Lista części		
POZYCJA	ILOŚĆ	NUMER CZĘŚCI	POZYCJA	ILOŚĆ	NUMER CZĘŚCI
12	28	Wkręt 4 x 16	25	1	Ściana tylna
13	1	Drzwi L	26	112	Gwoździe 3x20
15	4	Okucie dolne	27	8	Ślizg pojedynczy
16	4	Okucie górne	29	2	Ściana tylna środkowa
19	1	Maskownica	42	1	Listwa H
20	44	Kołek	44	1	Aplikacja szara środ.
24	1	Drzwi R	45	2	Uchwyt drążka

Kolejność montażu



## RUMBA 120/150

Uwaga !!!

Maskownicę zamontować  
po założeniu drzwi.

