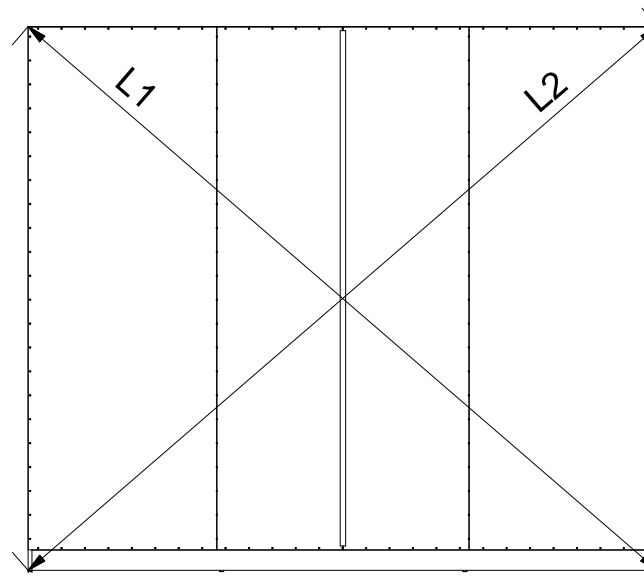
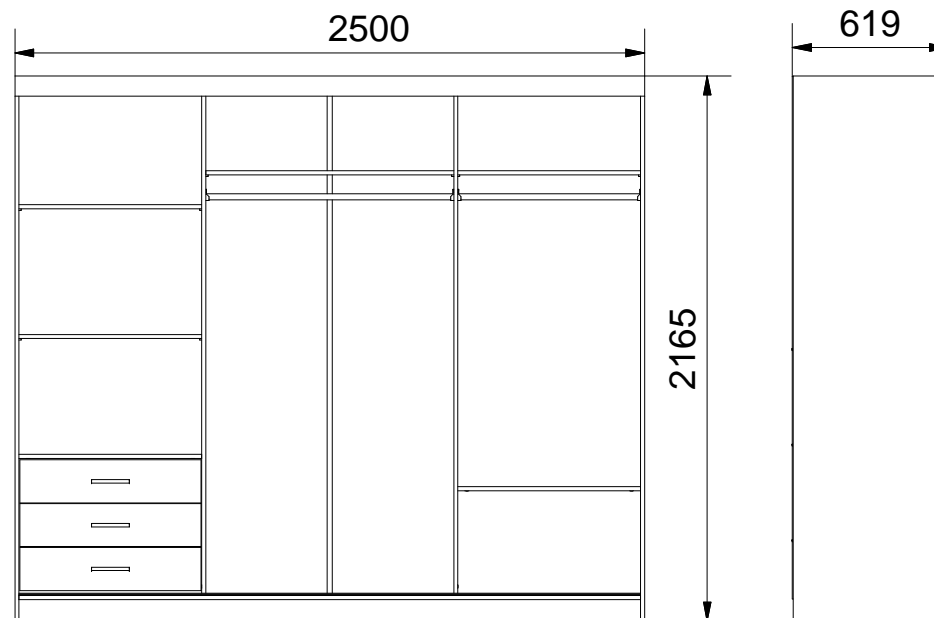
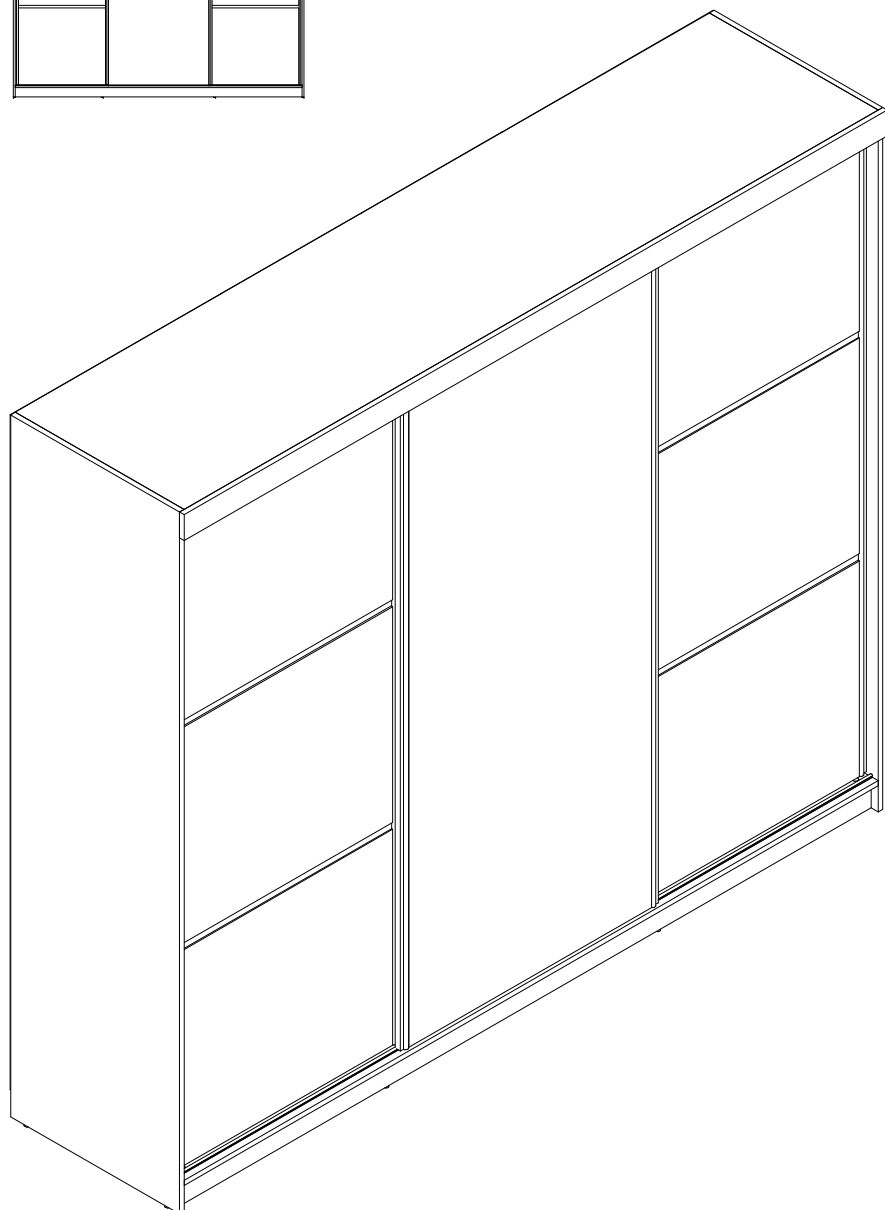


RUMBA 250



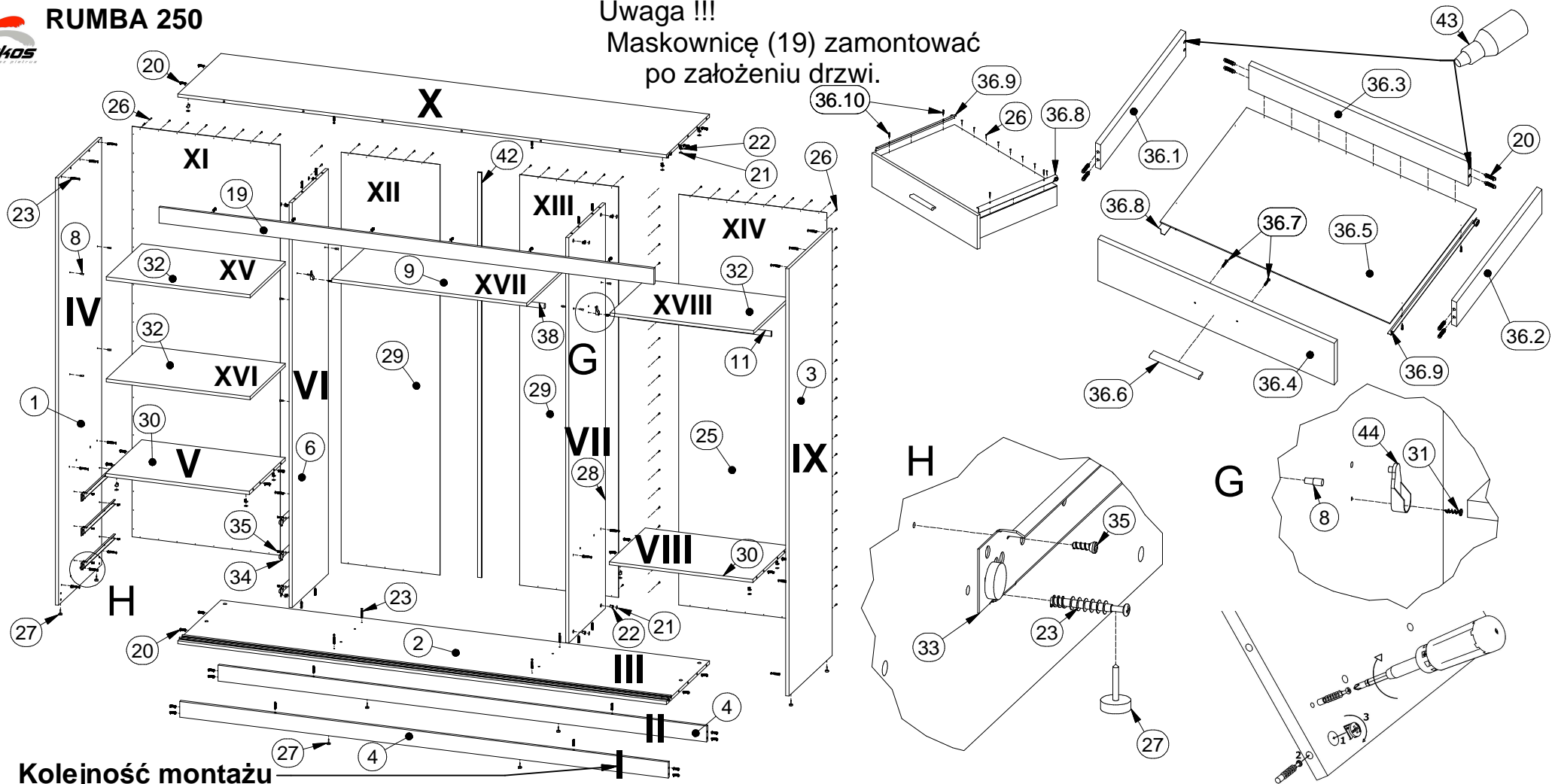
$$L1 = L2$$



RUMBA 250

Uwaga !!!

Maskownicę (19) zamontować po założeniu drzwi.

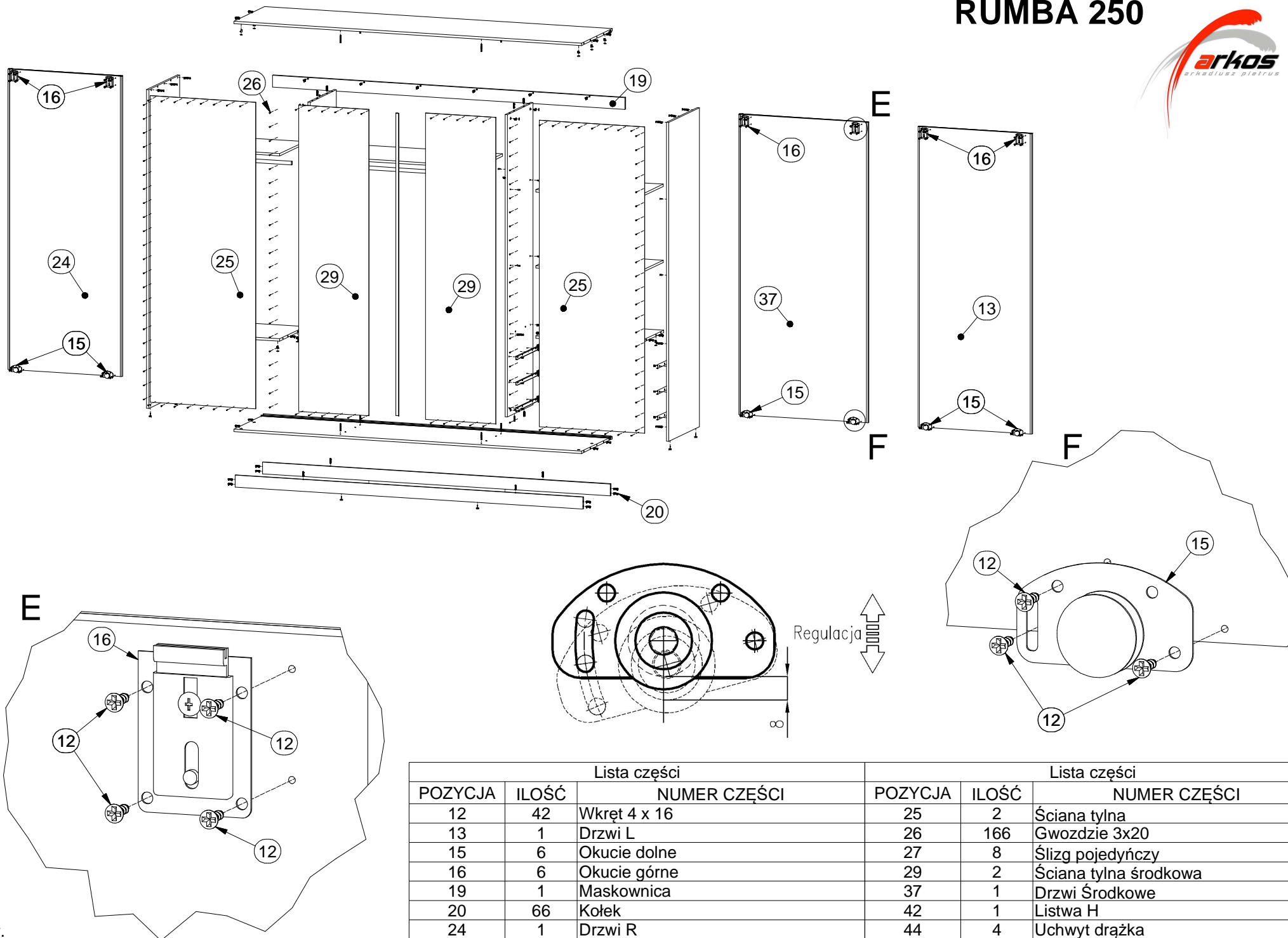


Kolejność montażu

Lista części

POZYCJA	ILOŚĆ	NUMER CZĘŚCI	POZYCJA	ILOŚĆ	NUMER CZĘŚCI	POZYCJA	ILOŚĆ	NUMER CZĘŚCI
1	1	Bok L	22	28	Puszka mimośrod	36.2	1	Bok R szuf.
2	1	Wieniec dolny	23	28	Trzpień mimośrod wkręcany	36.3	1	Tył szuf.
3	1	Bok R	26	166	Gwozdzie 3x20	36.4	1	Czoło szuf.
4	2	Cokół	27	8	Ślizg pojedynczy	36.5	1	Spód szuf.
5	1	Wieniec górny	28	1	Przegroda pion. R	36.6	1	Uchwyt
6	1	Przegroda pion. L	30	2	Przegroda pozioma	36.7	2	Wkręt uchwytu 3x25
8	16	Podpórka	31	4	Wkręt 3 x 16	36.8	1	Prowadnica L
9	1	Półka środkowa	32	3	Półka	36.9	1	Prowadnica R
11	1	Drażek 724 mm	33	3	Szyna prowadnicy L	36.10	4	Wkręt prowadnicy 3x20
12	42	Wkręt 4 x 16	34	3	Szyna prowadnicy R	38	1	Drażek 982 mm
19	1	Maskownica	35	12	Euro wkręt 3,5x13	42	1	Listwa H
20	66	Kołek	36	3	Szublada Duża	43	1	Klej szuflady
21	28	Zaślepka mimośrod	36.1	1	Bok L szuf.	44	4	Uchwyt drążka

RUMBA 250



Lista części			Lista części		
POZYCJA	ILOŚĆ	NUMER CZĘŚCI	POZYCJA	ILOŚĆ	NUMER CZĘŚCI
12	42	Wkręt 4 x 16	25	2	Ściana tylna
13	1	Drzwi L	26	166	Gwoździe 3x20
15	6	Okucie dolne	27	8	Ślizg pojedynczy
16	6	Okucie górne	29	2	Ściana tylna środkowa
19	1	Maskownica	37	1	Drzwi Środkowe
20	66	Kołek	42	1	Listwa H
24	1	Drzwi R	44	4	Uchwyt drążka

RUMBA 250



Uwaga !!!

Maskownicę zamontować
po założeniu drzwi.

