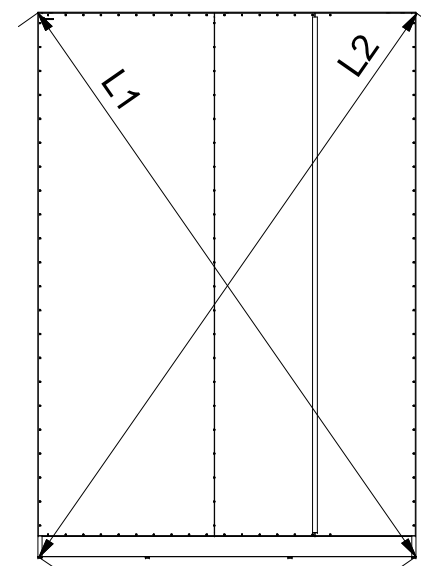
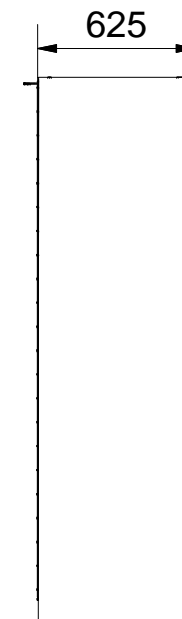
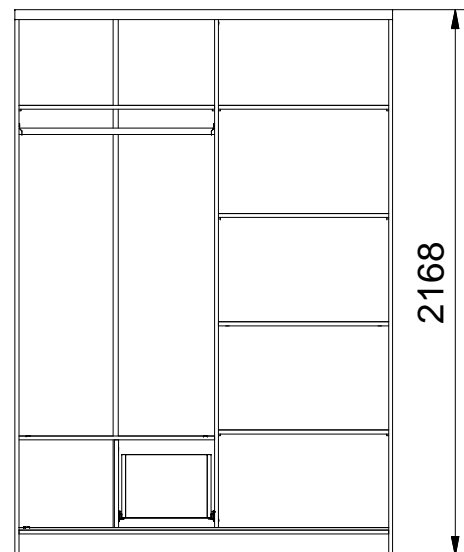
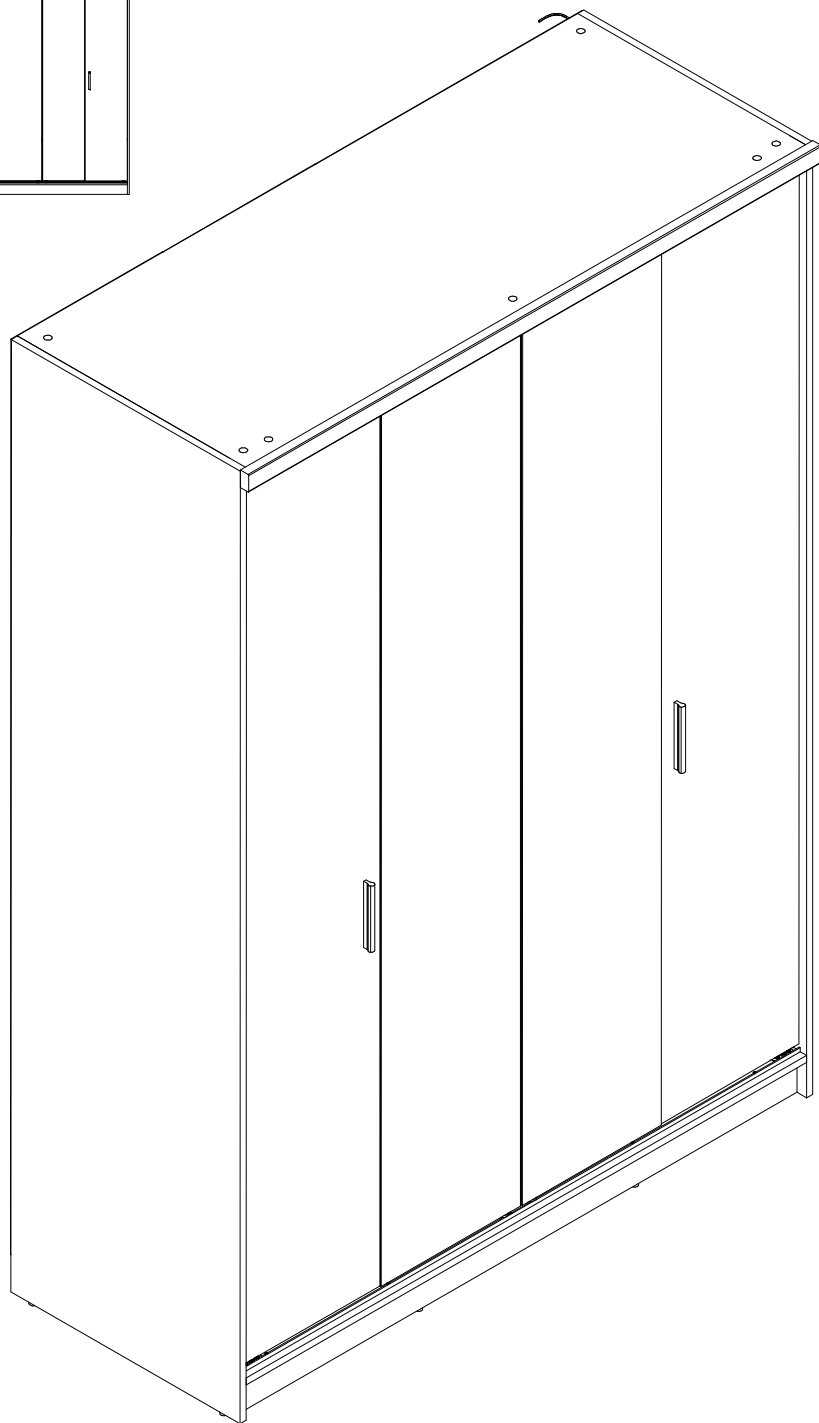


SABINA 150



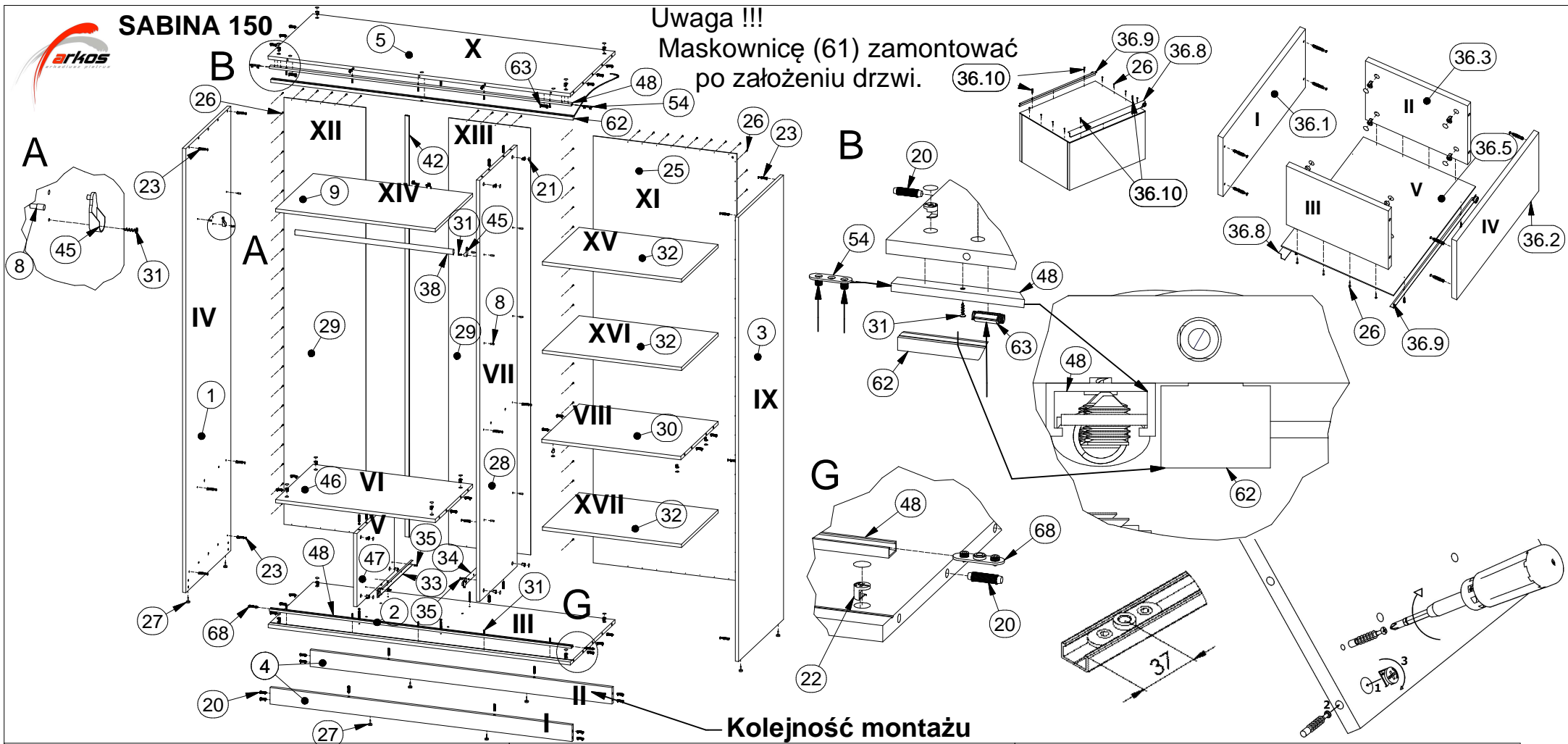
L1 = L2



SABINA 150

Uwaga !!!

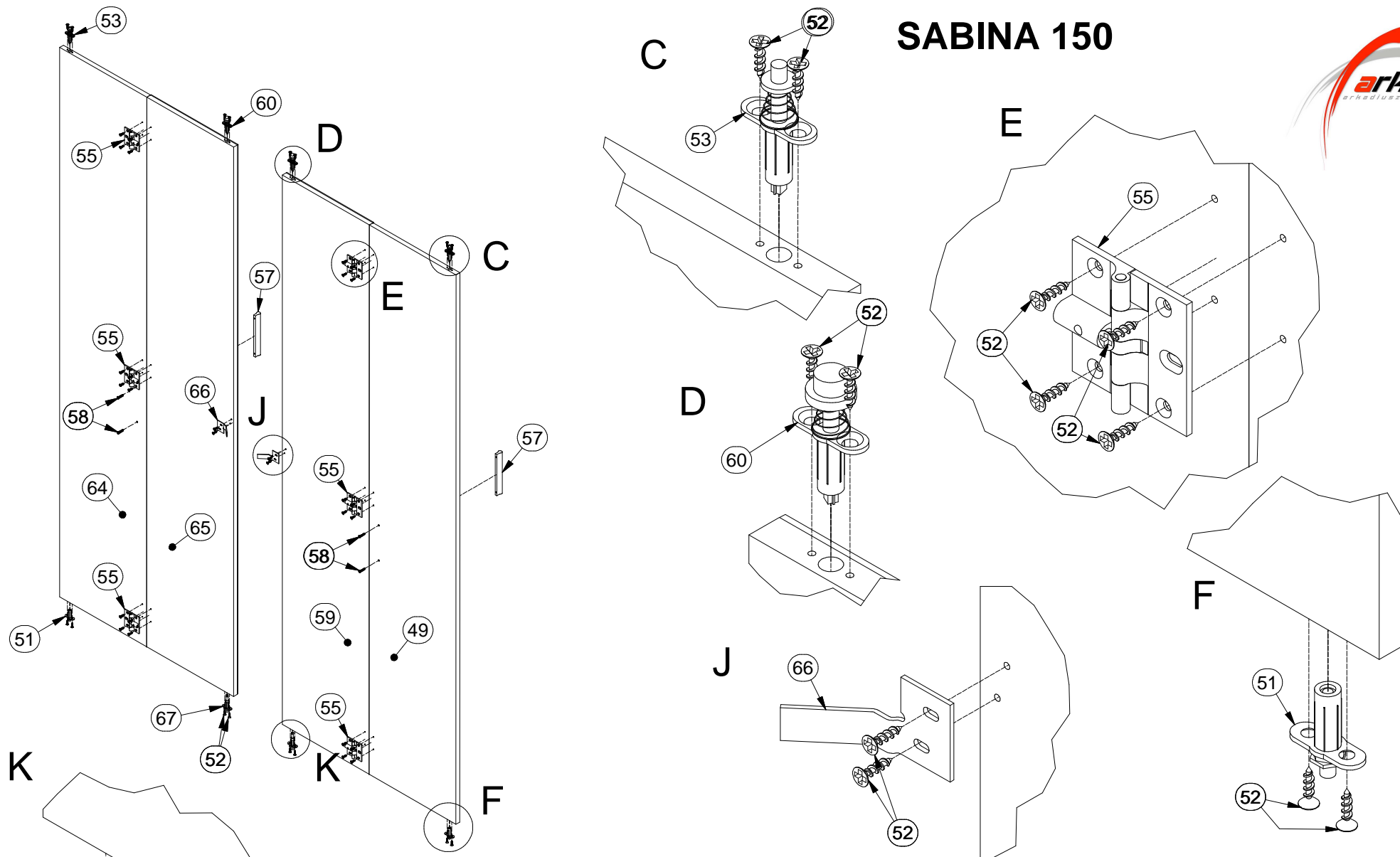
Maskownicę (61) zamontować po założeniu drzwi.



Kolejność montażu

Lista części			Lista części			Lista części		
POZYCJA	ILOŚĆ	NUMER CZĘŚCI	POZYCJA	ILOŚĆ	NUMER CZĘŚCI	POZYCJA	ILOŚĆ	NUMER CZĘŚCI
1	1	Bok L	30	1	Przegroda pozioma	36.10	4	Wkręt prowadnicy 3x20
2	1	Wieniec dolny	31	12	Wkręt 3 x 16	38	1	Drażek
3	1	Bok R	32	3	Półka	42	1	Listwa H
4	2	Cokół	33	1	Szyna prowadnicy L	45	2	Uchwyt drążka
5	1	Wieniec górny	34	1	Szyna prowadnicy R	46	1	Przegroda pozio.duża
8	16	Podpórka	35	4	Euro wkręt 3,5x13	47	1	Przegroda pion. L
9	1	Półka środkowa	36	1	Szuflada Duża	48	2	Szyna górna
20	42	Kółek	36.1	1	Bok L szuf.	52	44	Wkręt 4 x 16
21	31	Zaślepka mimośrod	36.2	1	Bok R szuf.	54	2	Gniazdo górne nr 905
22	31	Puszka mimośrod	36.3	1	Tył szuf.	62	1	Oświetlenie
23	31	Trzpień mimośrod wkręcany	36.4	1	Przód szuf.	63	2	Amortyzator nr 900
26	100	Gwozdzie 3x20	36.5	1	Spód szuf.	67	2	Prowadnik dolny DUOFOLD nr 904
27	8	Ślizg pojedynczy	36.8	1	Prowadnica L	68	2	Gniazdo dolne nr 910
28	1	Przegroda pion. R	36.9	1	Prowadnica R			

SABINA 150



Lista części			Lista części		
POZYCJA	ILOŚĆ	NUMER CZĘŚCI	POZYCJA	ILOŚĆ	NUMER CZĘŚCI
49	1	Drzwi L	59	1	Drzwi środkowe L
51	2	Czop dolny BIFOLD 902	60	2	Prowadnik górny BIFOLD nr 903
52	44	Wkręt 4 x 16	64	1	Drzwi R
53	2	Czop górny BIFOLD nr 901	65	1	Drzwi środkowe R
55	6	Zawias LUX	66	2	Blokada ustawcza nr 1174
57	2	Uchwyt1	67	2	Prowadnik dolny DUOFOLD nr 904
58	4	Wkręt uchwytu 3x25	68	2	Gniazdo dolne nr 910

Uwaga !!!

Maskownicę (61) zamontować
po założeniu drzwi.

SABINA 150

