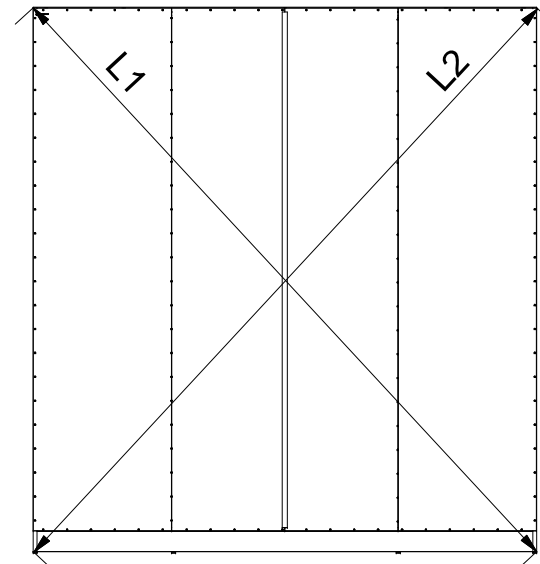
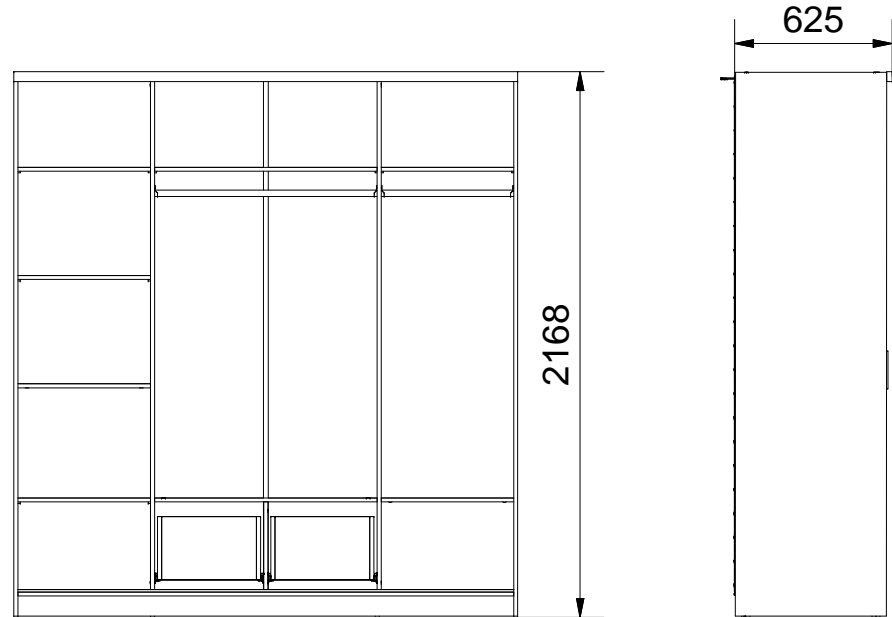
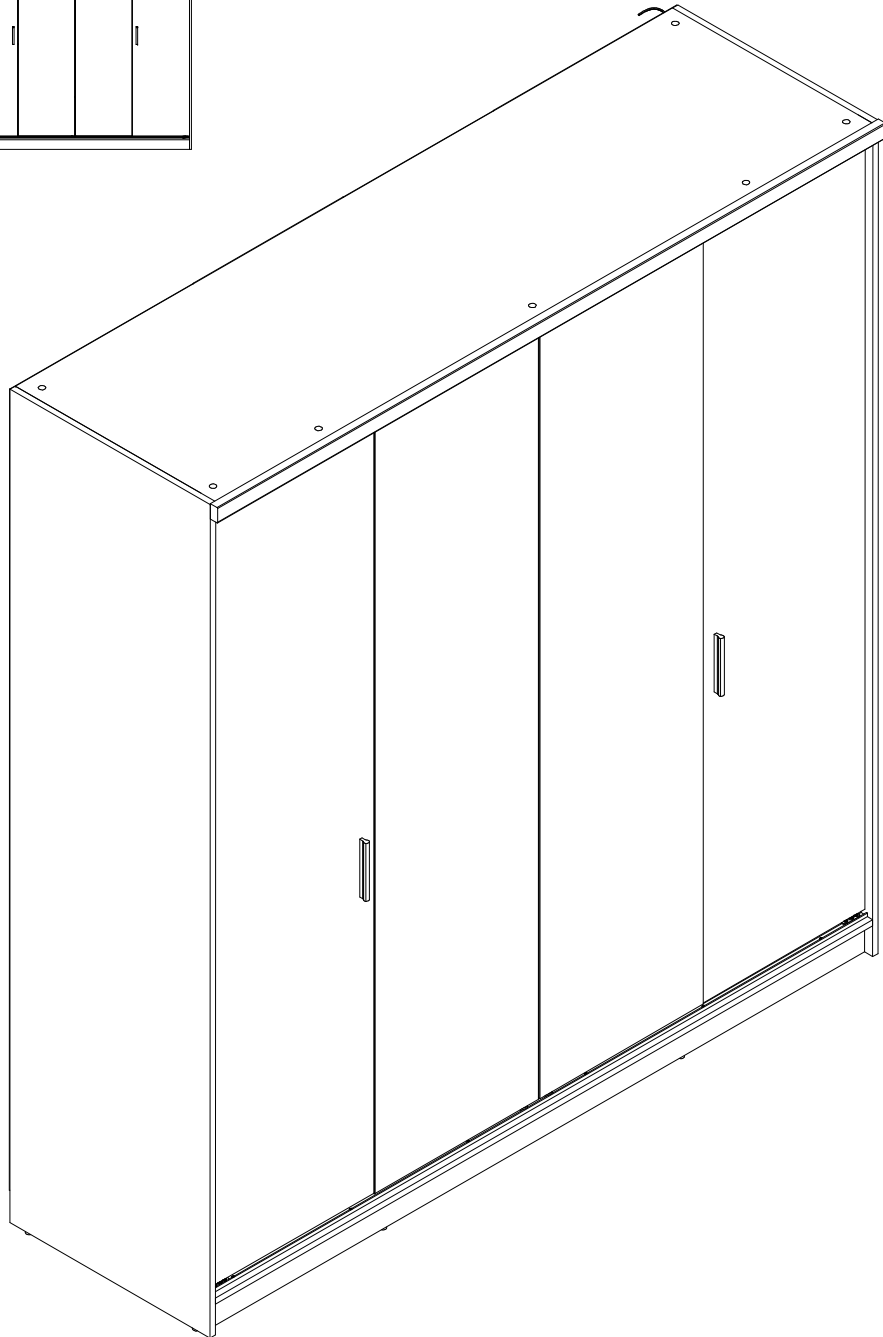


SABINA 200



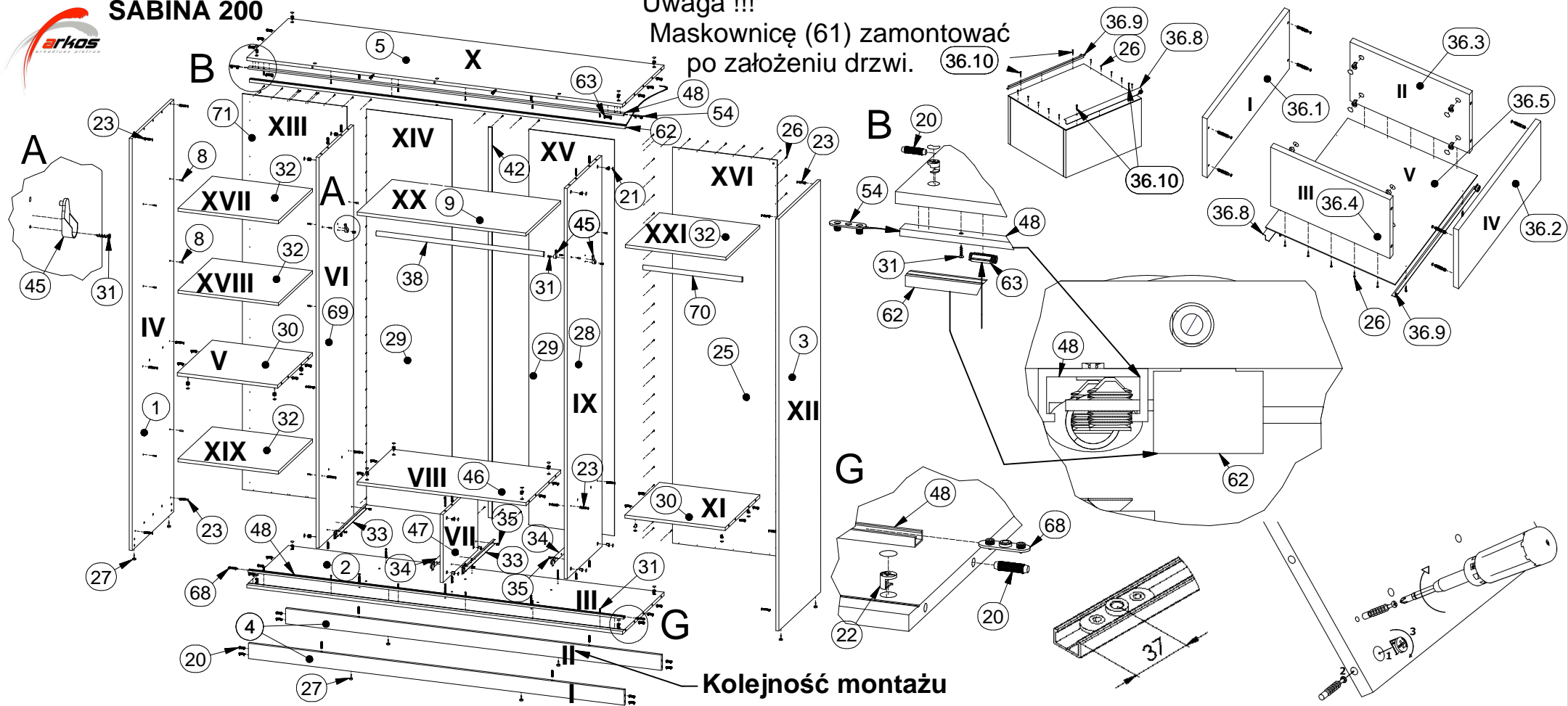
L1 = L2



SABINA 200

Uwaga !!!

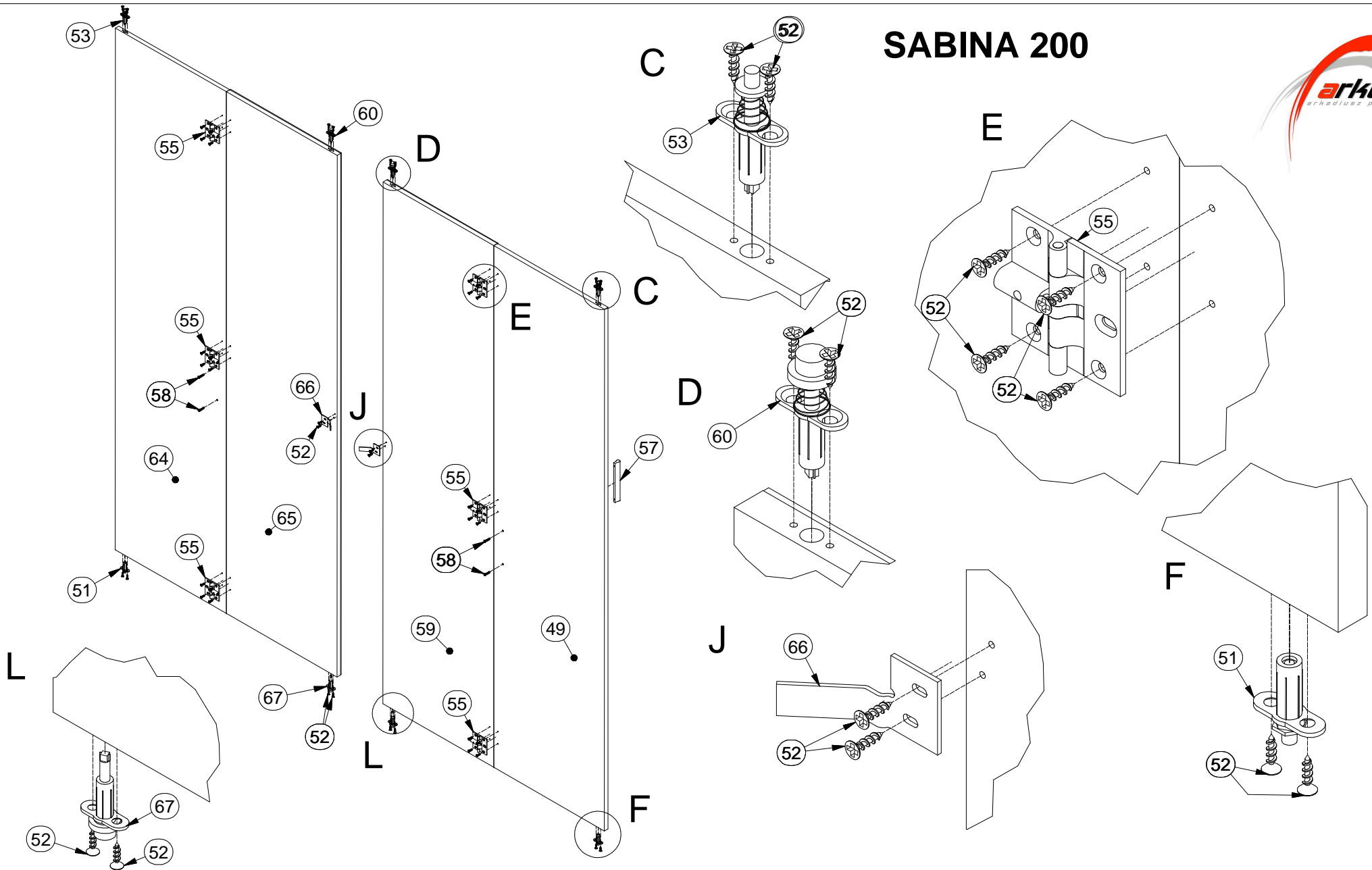
Maskownicę (61) zamontować po założeniu drzwi.



Kolejność montażu

Lista części			Lista części			Lista części		
POZYCJA	ILOŚĆ	NUMER CZĘŚCI	POZYCJA	ILOŚĆ	NUMER CZĘŚCI	POZYCJA	ILOŚĆ	NUMER CZĘŚCI
1	1	Bok L	29	2	Ściana tylna środkowa	36.10	4	Wkręt prowadnicy 3x20
2	1	Wieniec dolny	30	2	Przegroda pozioma	38	1	Drażek
3	1	Bok R	31	16	Wkręt 3 x 16	42	1	Listwa H
4	2	Cokół	32	4	Półka	45	4	Uchwyt drążka
5	1	Wieniec górny	33	2	Szyna prowadnicy L	46	1	Przegroda pozio.duża
8	20	Podpórka	34	2	Szyna prowadnicy R	47	1	Przegroda pion. mała
9	1	Półka środkowa	35	8	Euro wkręt 3,5x13	48	2	Szyna górna
20	50	Kołek	36	2	Szuflada Duża	52	44	Wkręt 4 x 16
21	51	Zaślepka mimośrod	36.1	1	Bok L szuf.	54	2	Gniazdo górne nr 905
22	51	Puszka mimośrod	36.2	1	Bok R szuf.	62	1	Oświetlenie
23	51	Trzpień mimośrod wkręcany	36.3	1	Tył szuf.	63	2	Amortyzator nr 900
25	1	Ściana tylna L	36.4	1	Przód szuf.	68	2	Gniazdo dolne nr 910
26	130	Gwozdzie 3x20	36.5	1	Spód szuf.	69	1	Przegroda pion. L
27	8	Ślizg pojedynczy	36.8	1	Prowadnica L	70	1	Drażek 520
28	1	Przegroda pion. R	36.9	1	Prowadnica R	71	1	Ściana tylna R

SABINA 200



Lista części			Lista części			Lista części		
POZYCJA	ILOŚĆ	NUMER CZĘŚCI	POZYCJA	ILOŚĆ	NUMER CZĘŚCI	POZYCJA	ILOŚĆ	NUMER CZĘŚCI
49	1	Drzwi L	57	2	Uchwyt1	65	1	Drzwi środkowe R
51	2	Czop dolny BIFOLD 902	58	4	Wkręt uchwytu 3x25	66	2	Blokada ustawcza nr 1174
52	44	Wkręt 4 x 16	59	1	Drzwi środkowe L	67	2	Prowadnik dolny DUOFOLD nr 904
53	2	Czop górny BIFOLD nr 901	60	2	Prowadnik górny BIFOLD nr 903	68	2	Gniazdo dolne nr 910
55	6	Zawias LUX	64	1	Drzwi R			

Uwaga !!!

Maskownicę (61) zamontować
po założeniu drzwi.

SABINA 200

