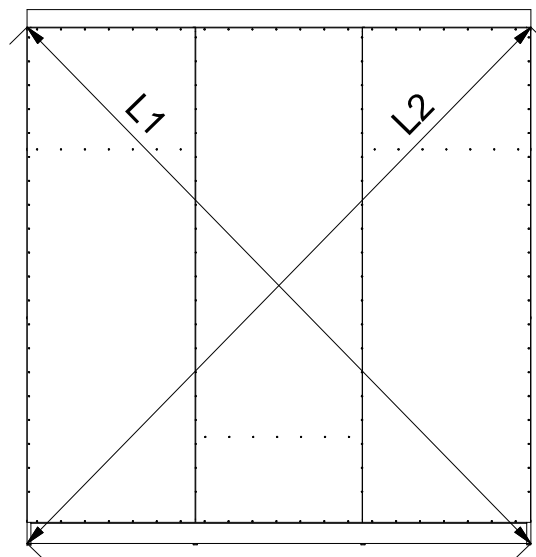
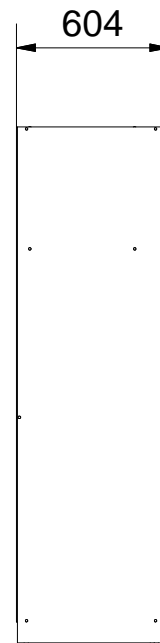
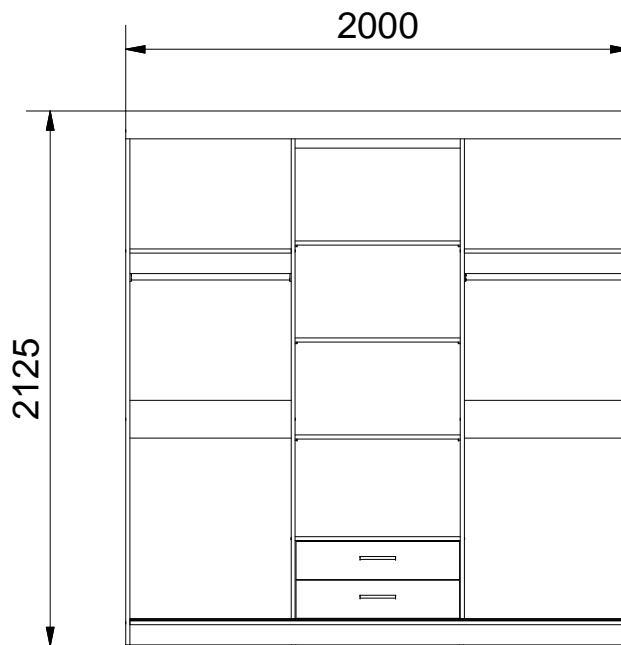
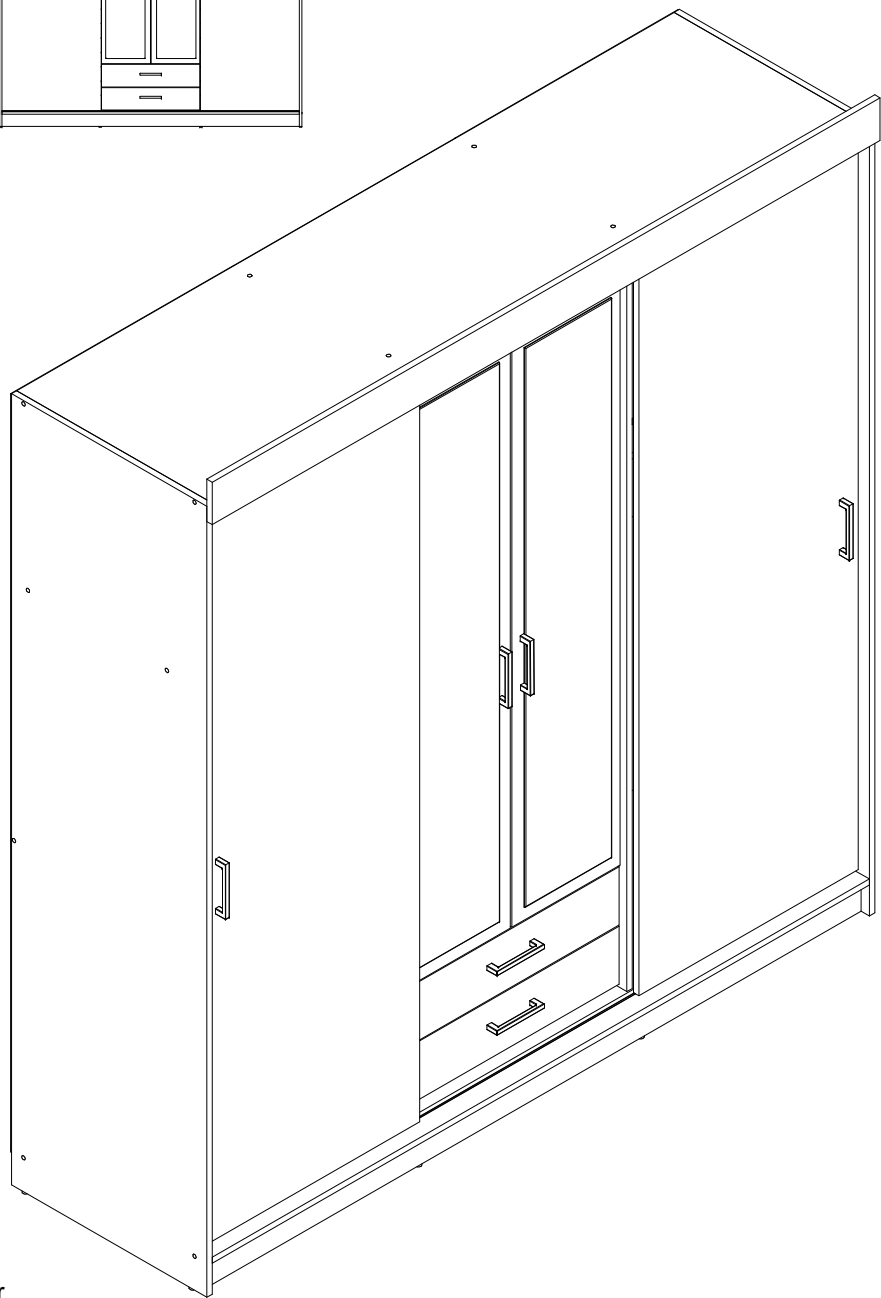


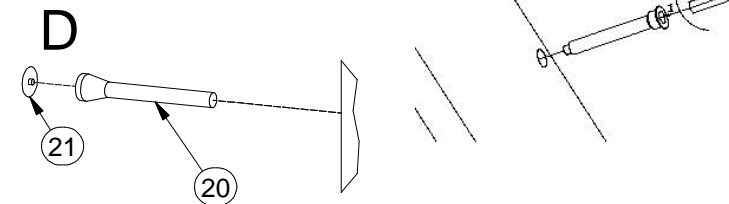
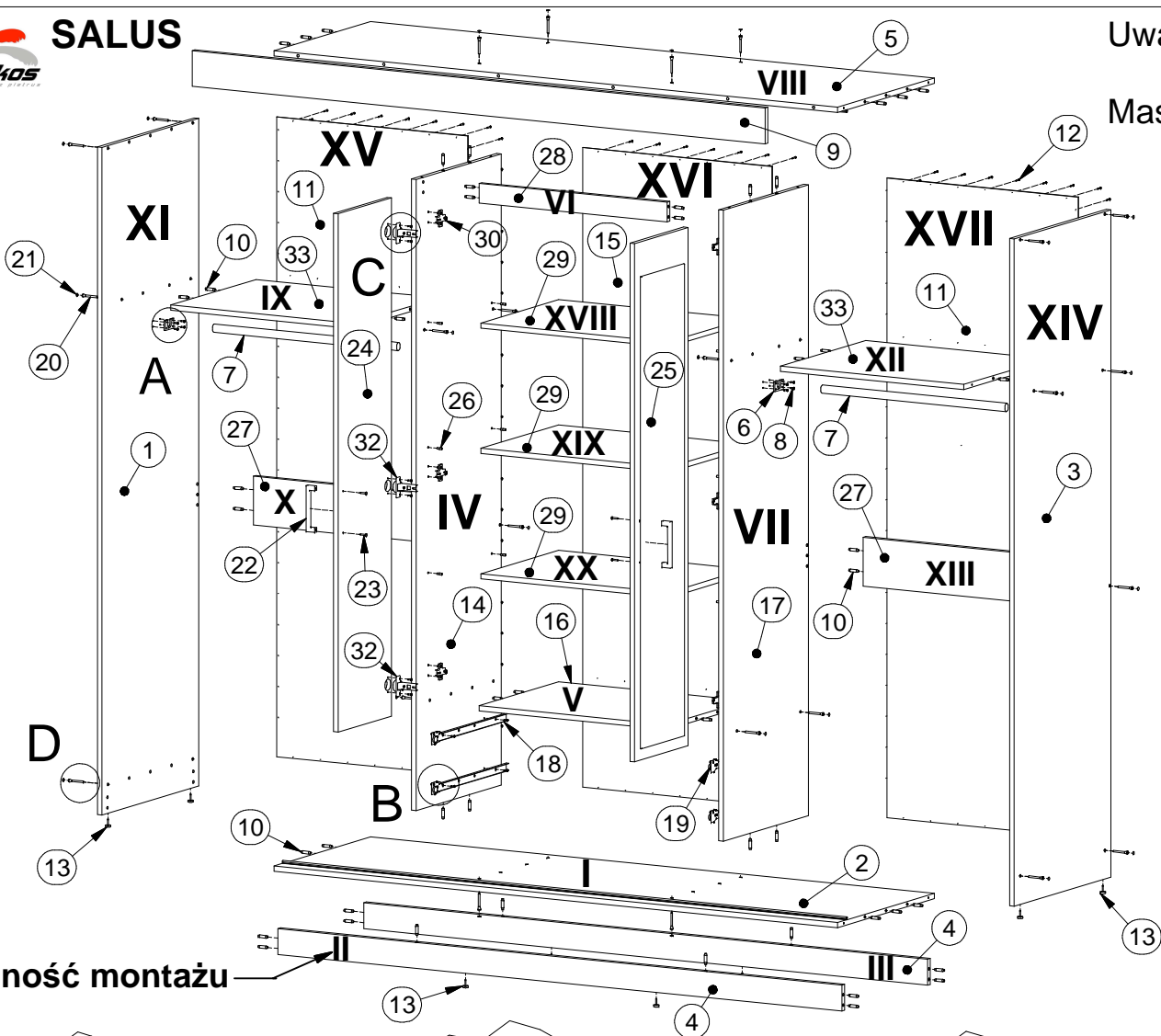
# SALUS



**L1 = L2**

Uwaga !!!

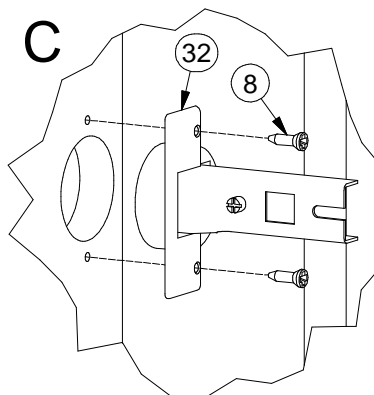
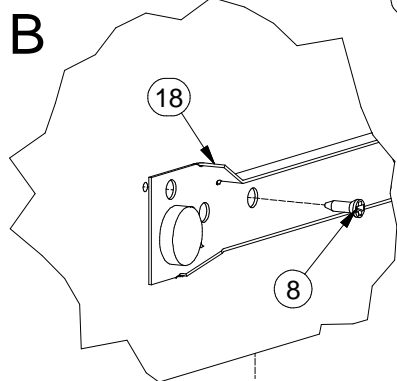
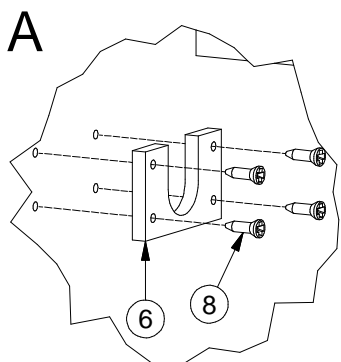
Maskownicę 9 zamontować po założeniu drzwi.

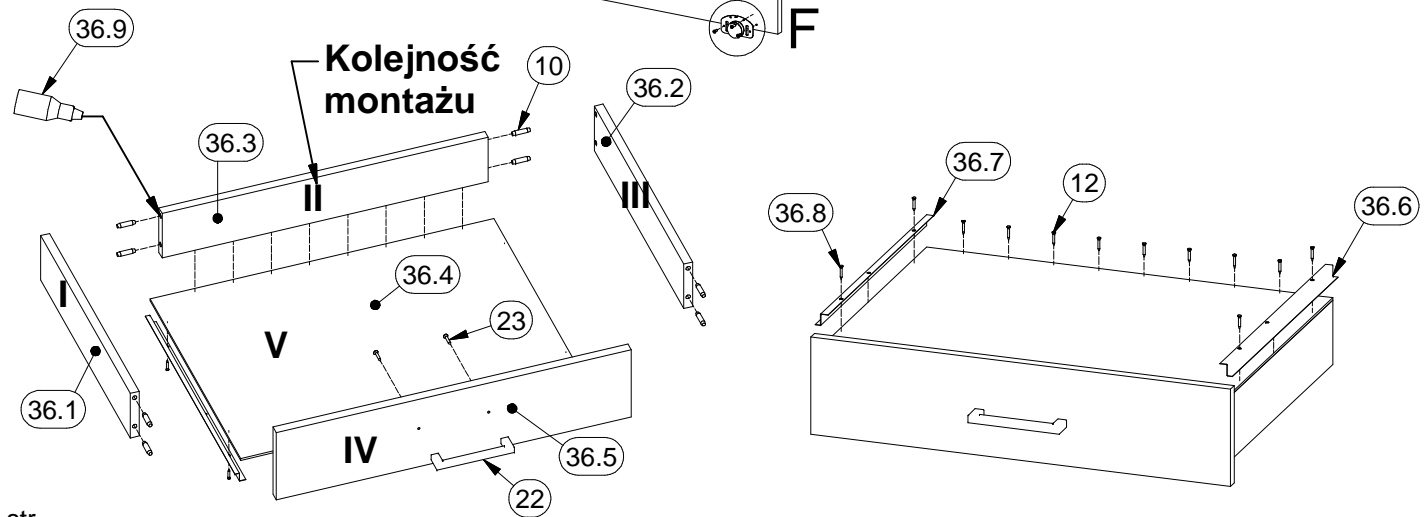
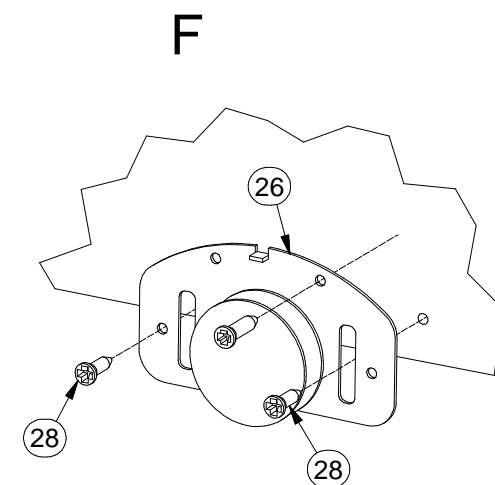
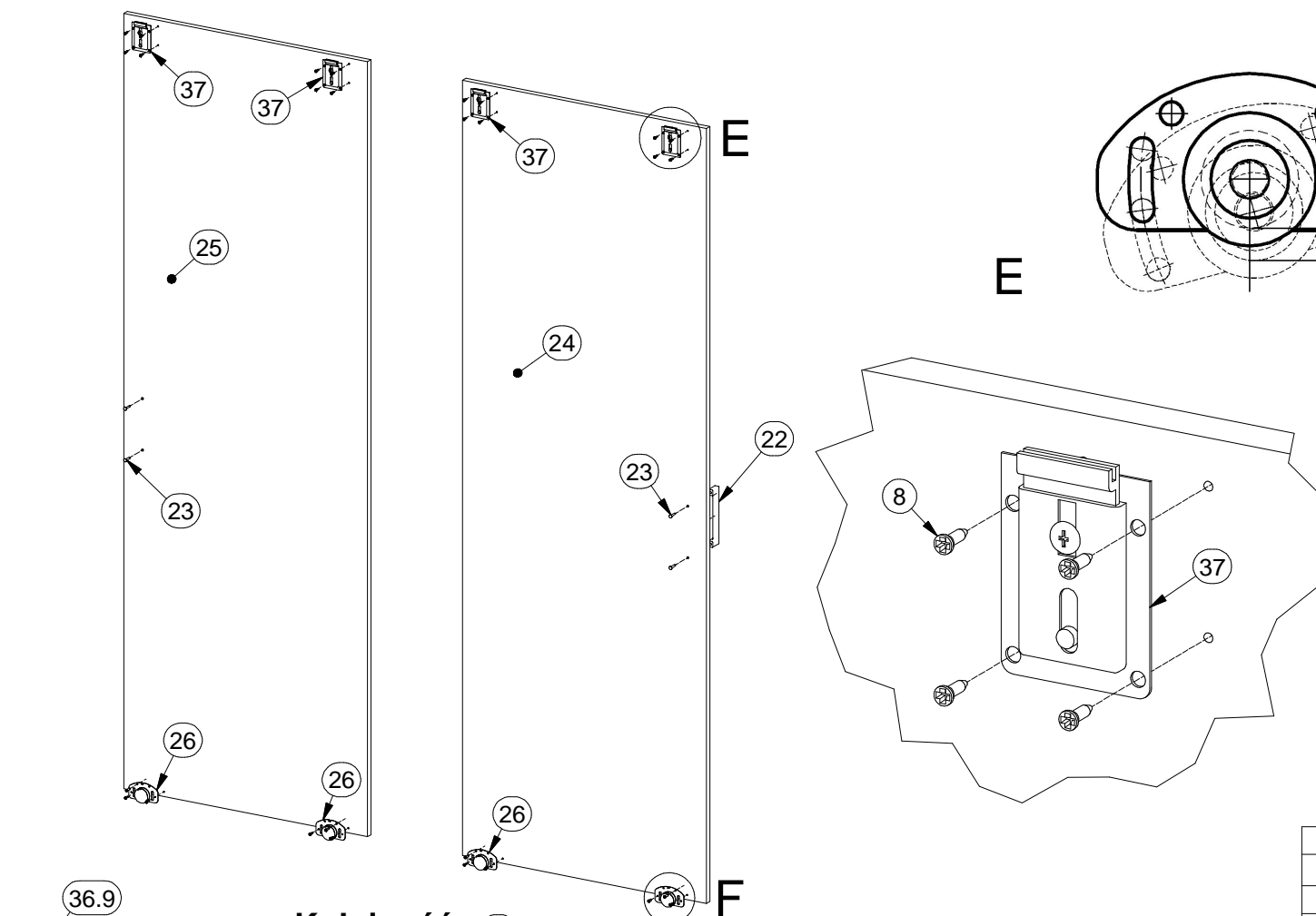


Lista części

| POZYCJA | ILOŚĆ | NUMER CZĘŚCI            |
|---------|-------|-------------------------|
| 1       | 1     | Bok L                   |
| 2       | 1     | Wieniec dolny           |
| 3       | 1     | Bok R                   |
| 4       | 2     | Cokół                   |
| 5       | 1     | Wieniec górny           |
| 6       | 4     | Podpora pod drążek      |
| 7       | 2     | Drążek 643              |
| 8       | 60    | Euro wkręt 3,5x13       |
| 9       | 1     | Maskownica              |
| 10      | 78    | Kołek                   |
| 11      | 2     | Ściana tylna            |
| 12      | 159   | Gwoździe 3x20           |
| 13      | 8     | Ślizg pojedynczy        |
| 14      | 1     | Przegroda pion. L       |
| 15      | 1     | Ściana tylna środkowa   |
| 16      | 1     | Przegroda pozioma środ. |
| 17      | 1     | Przegroda pion. R       |
| 18      | 2     | Szyna prowadnicy L      |
| 19      | 2     | Szyna prowadnicy R      |
| 20      | 32    | Konfirmat               |
| 21      | 32    | Zaślepka konfirmatu     |
| 22      | 6     | Uchwyt                  |
| 23      | 12    | Wkręt uchwytu 3x25      |
| 24      | 1     | Drzwi środkowe L        |
| 25      | 1     | Drzwi środkowe R        |
| 26      | 12    | Podpórka                |
| 27      | 2     | Listwa wzmac.           |
| 28      | 1     | Listwa drzwi            |
| 29      | 3     | Półka                   |
| 30      | 6     | Prowadnik zawiasu       |
| 31      | 12    | Euro wkręt 6,3x13       |
| 32      | 6     | Zawias półwpuszczany    |
| 33      | 2     | Przegroda pozioma       |

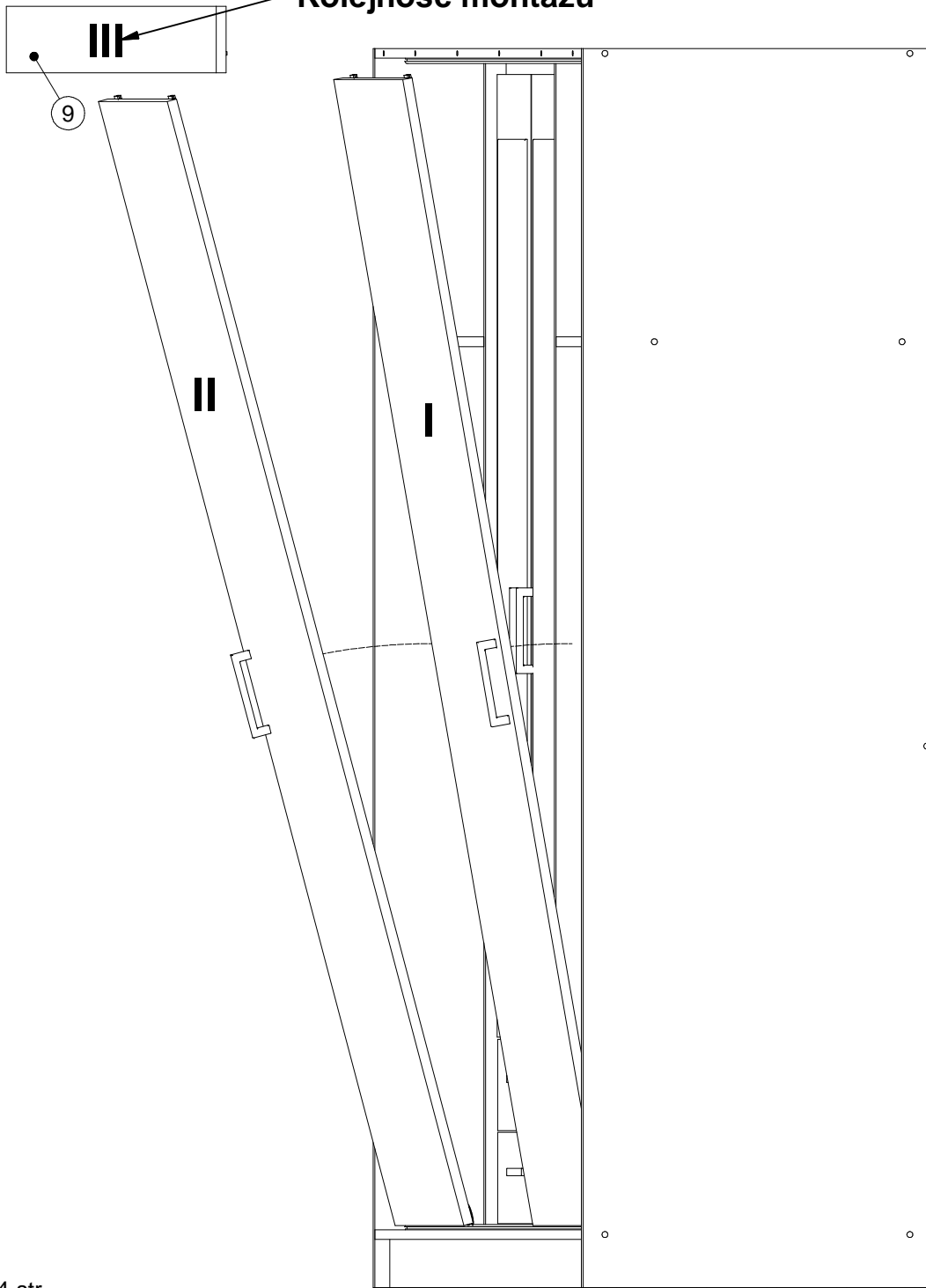
Kolejność montażu





| Lista części |       |                       |
|--------------|-------|-----------------------|
| POZYCJA      | ILOŚĆ | NUMER CZĘŚCI          |
| 24           | 1     | Drzwi L               |
| 25           | 1     | Drzwi R               |
| 26           | 4     | Wózek dolny MICRA     |
| 28           | 20    | Wkręt 4x16            |
| 36           | 2     | SZUFLADA              |
| 36.1         | 1     | Bok szuflady L        |
| 36.2         | 1     | Bok szuflady R        |
| 36.3         | 1     | Tył szuflady          |
| 36.4         | 1     | Spód szuflady         |
| 36.5         | 1     | Czoło szuflady        |
| 36.6         | 1     | Prowadnica L          |
| 36.7         | 1     | Prowadnica R          |
| 36.8         | 8     | Wkręt prowadnicy 3x20 |
| 36.9         | 1     | Klej szuflady         |
| 37           | 4     | Okucie górne          |

Kolejność montażu



SALUS

Uwaga !!!

Maskownicę 9 zamontować  
po założeniu drzwi.

