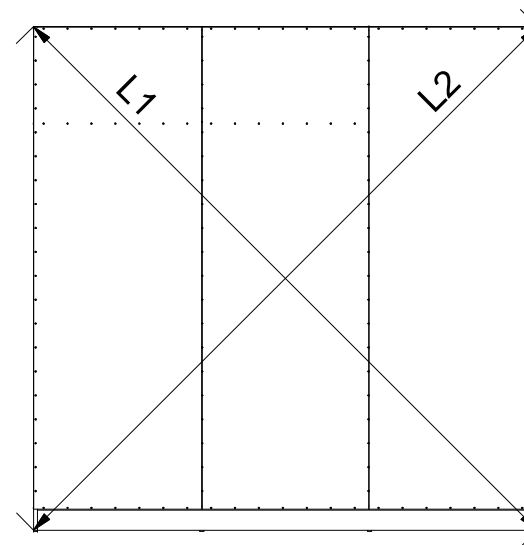
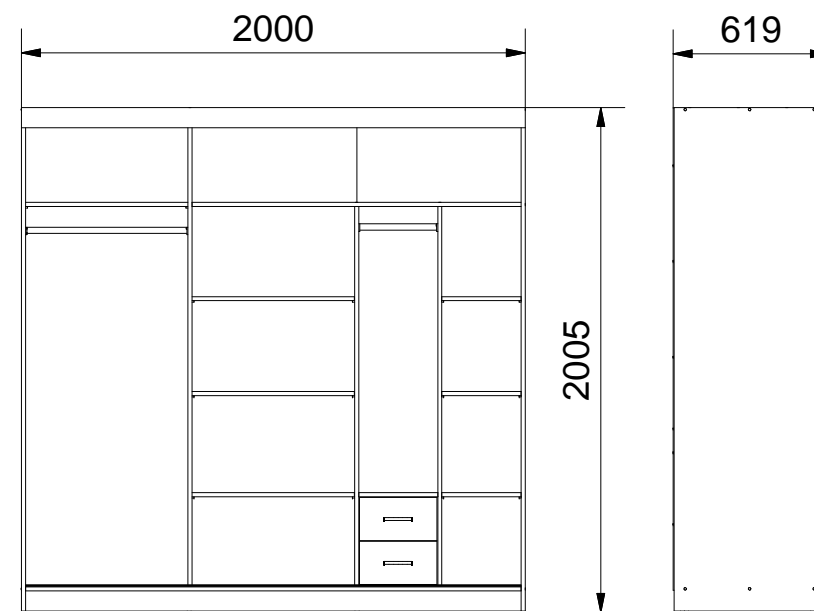
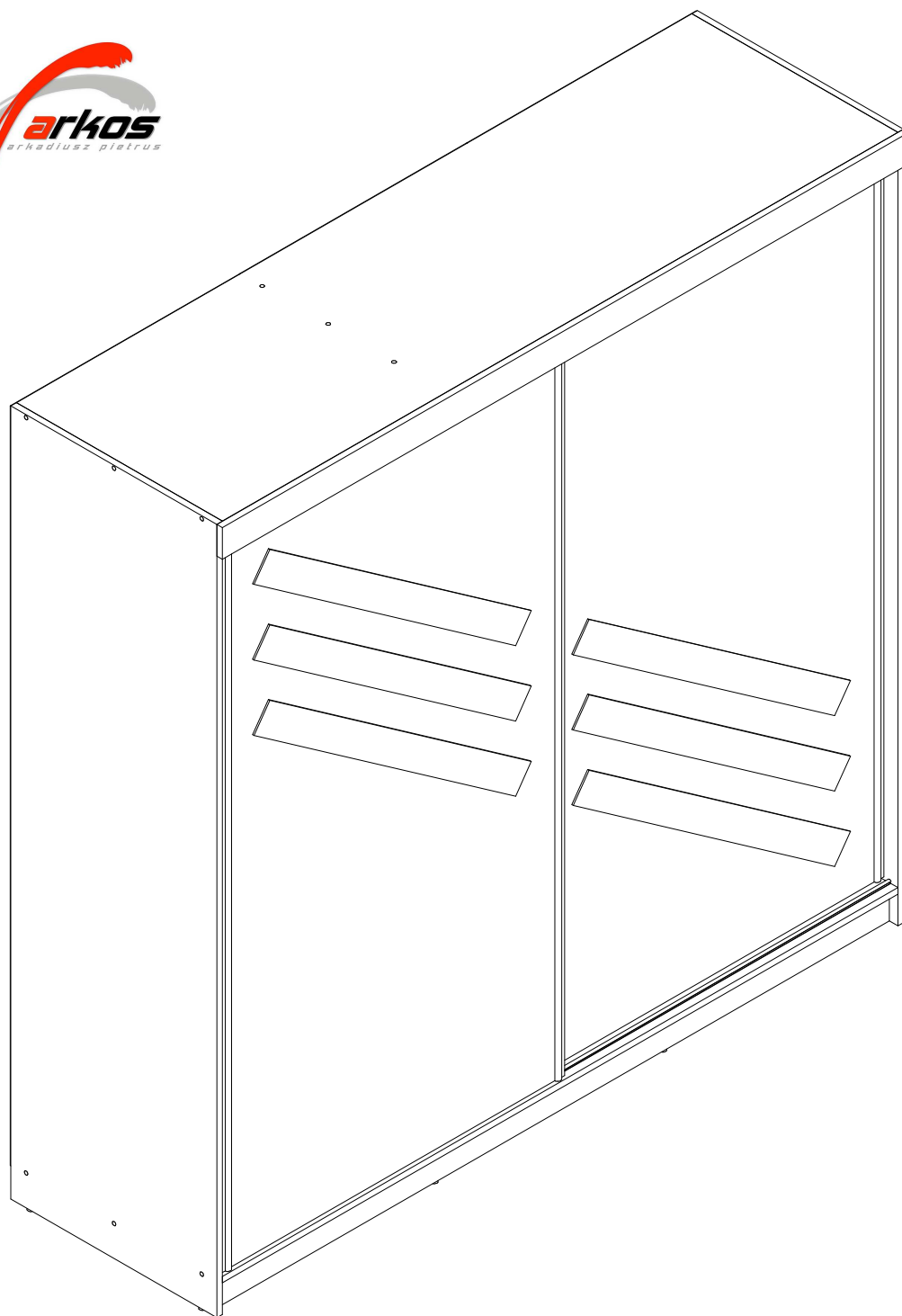




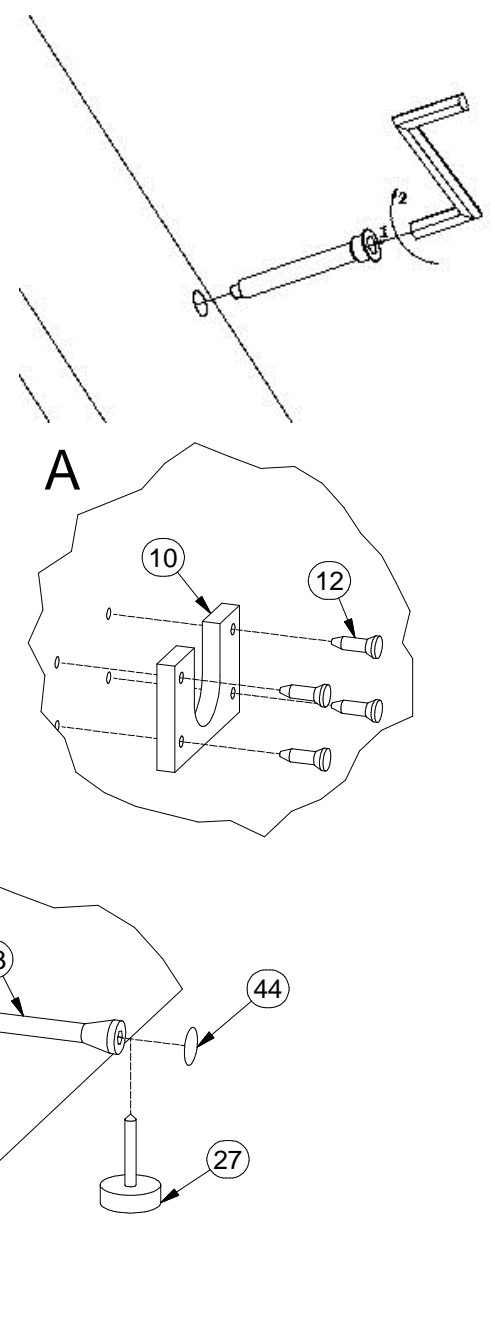
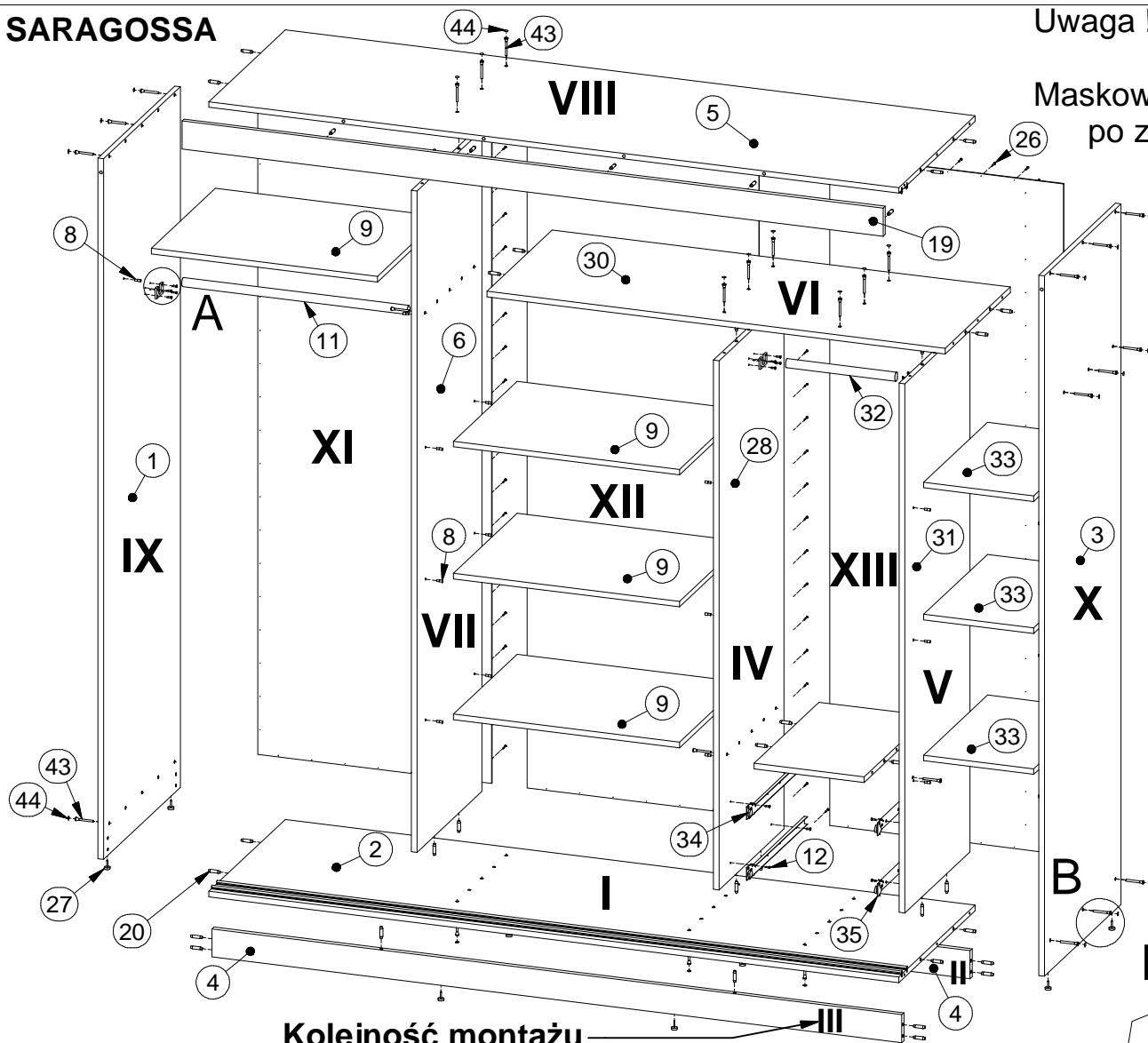
SARAGOSSA



L1 = L2

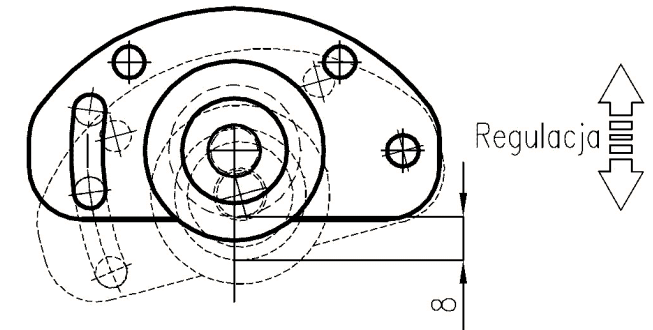
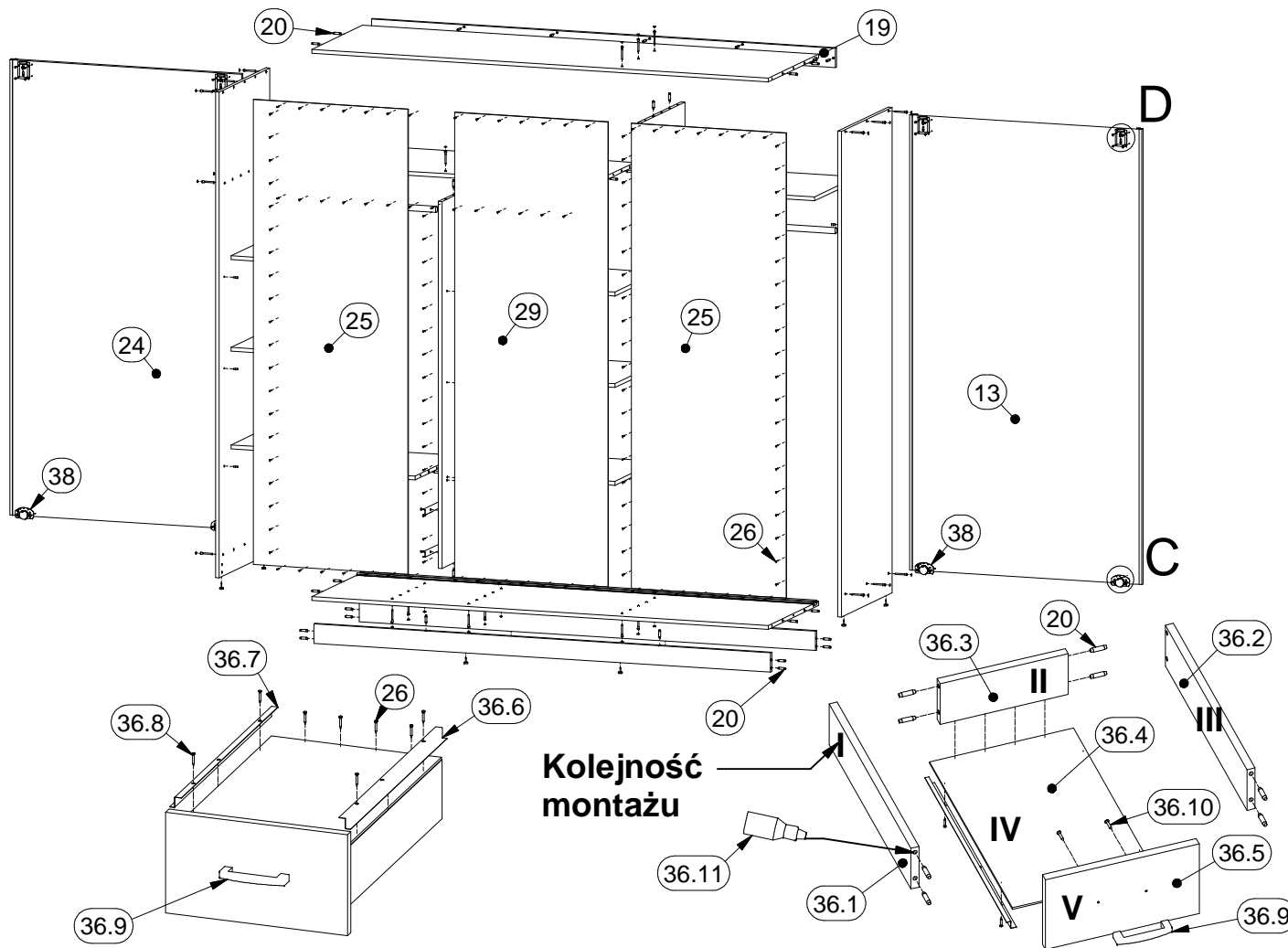
Uwaga !!!

Maskownicę 19 zamontować po założeniu drzwi.


Kolejność montażu

Lista części		Lista części		Lista części	
POZYCJA	ILOŚĆ	POZYCJA	ILOŚĆ	POZYCJA	ILOŚĆ
1	1	10	4	30	2
2	1	11	1	31	1
3	1	12	48	32	1
4	2	19	1	33	3
5	1	20	62	43	42
6	1	26	144	44	33
8	28	27	8	45	4
9	4	28	1		

SARAGOSSA

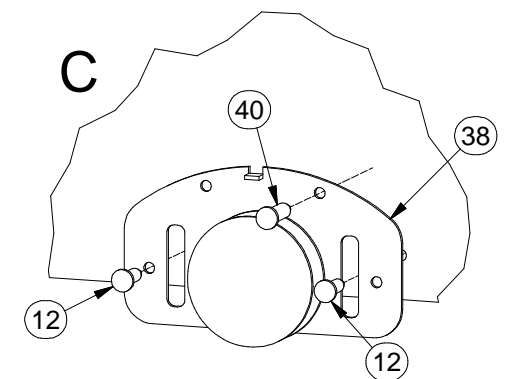
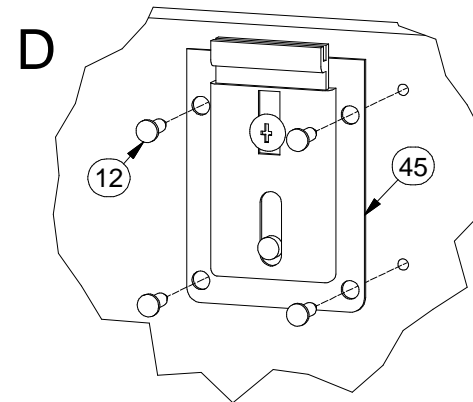


Uwaga !!!

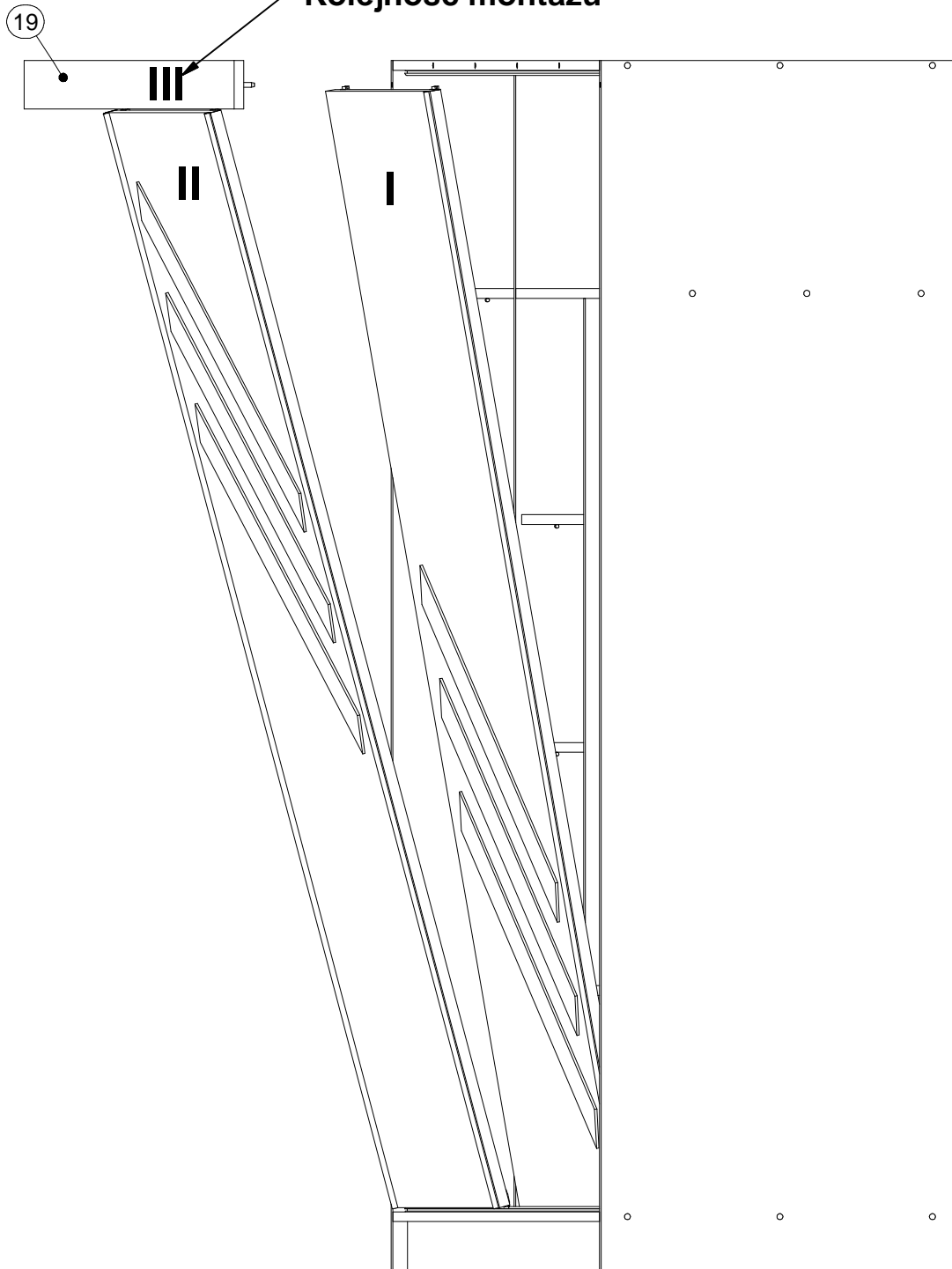
Po ustawieniu drzwi ,wózek dolny kontrolujemy wkrętem **pozycja 40**

Kolejność montażu

Lista części		Lista części	
POZYCJA	ILOŚĆ	POZYCJA	ILOŚĆ
12	48	36.4	4
13	1	36.5	4
19	1	36.6	4
20	62	36.7	4
24	1	36.8	16
25	2	36.9	4
26	144	36.10	8
29	1	36.11	2
36.1	4	38	4
36.2	4	40	4
36.3	4	45	4



19 Kolejność montażu



SARAGOSSA

Uwaga !!!

Maskownicę 19 zamontować po założeniu drzwi.

