

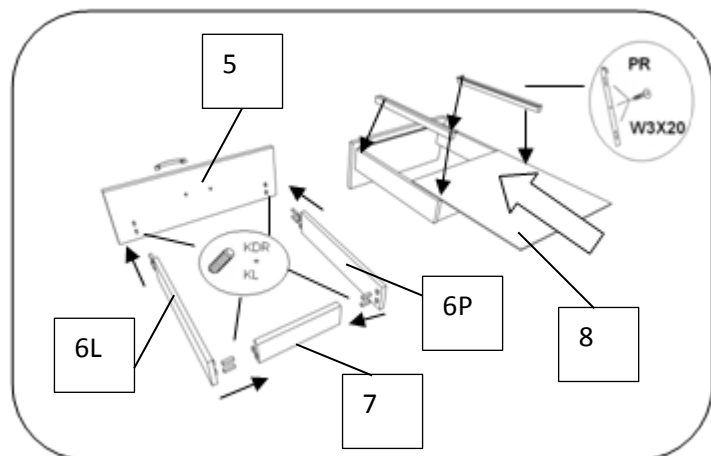
SCHEMAT MONTAŻU SZAFKI ... 30/40/50/60 D 4S

63-642 perzów
Trębaczów 69
Tel./fax. (62) 786 17 32
Fax. (62) 599 41 14
Kom.(0) 661 943 475
www.arkos-meble.pl
biuro@arkos-meble.pl

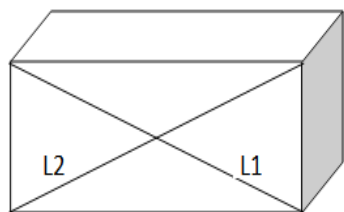


Okucia		
Kod.	Elementy	ilość
KDR	Kołki drewniane	42
KON	Konfirmaty	8
UCH	Uchwyty	4
ZAŚ	Zaślepki	8
GW	Gwoździe	
WE	Wkręty euro 3,5x12	16
W3X25	Wkręty 3x25	8
KL	Klej	1
PR	Prowadnica rolkowa	4
W3X20	Wkręty 3x20	24
LŁ	Listwa łącząca	1

	Lp.	Szerokość szafki					
		300	400	500	600	800	
Elementy	Boki do szafki	1	450x820	450x820	450x820	450x820	450x820
	Wieniec	2	268x450	368x450	468x450	568x450	768x450
	Listawa 10	3	100x268	100x368	100x468	100x568	100x768
	Cokół	4	100x300	100x400	100x500	100x600	100x800
	Front do szuflady	5	140x296	140x396	140x468	140x568	140x796
	Front do szuflady	6	283X296	383X396	493X396	496X396	283x796
	Boczki do szuflady	7	400x80	400x80	400x80	400x80	400x80
	Boczki do szuflady	8	400x130	400x130	400x130	400x130	400x130
	Tył do szuflady	9	211x80	311x80	411x80	511x80	711x80
	Tył do szuflady	10	211x130	311x130	411x130	511x130	711x130
	Dno do szuflady	11	241x405	341x405	441x405	541x405	741x405
	Ścianka tylnia	12	295x715	395x715	495x715	297x715	397x715



UWAGA !!! Przekątna w meblu musi być sprawdzona



L1=L2 (mm)

