

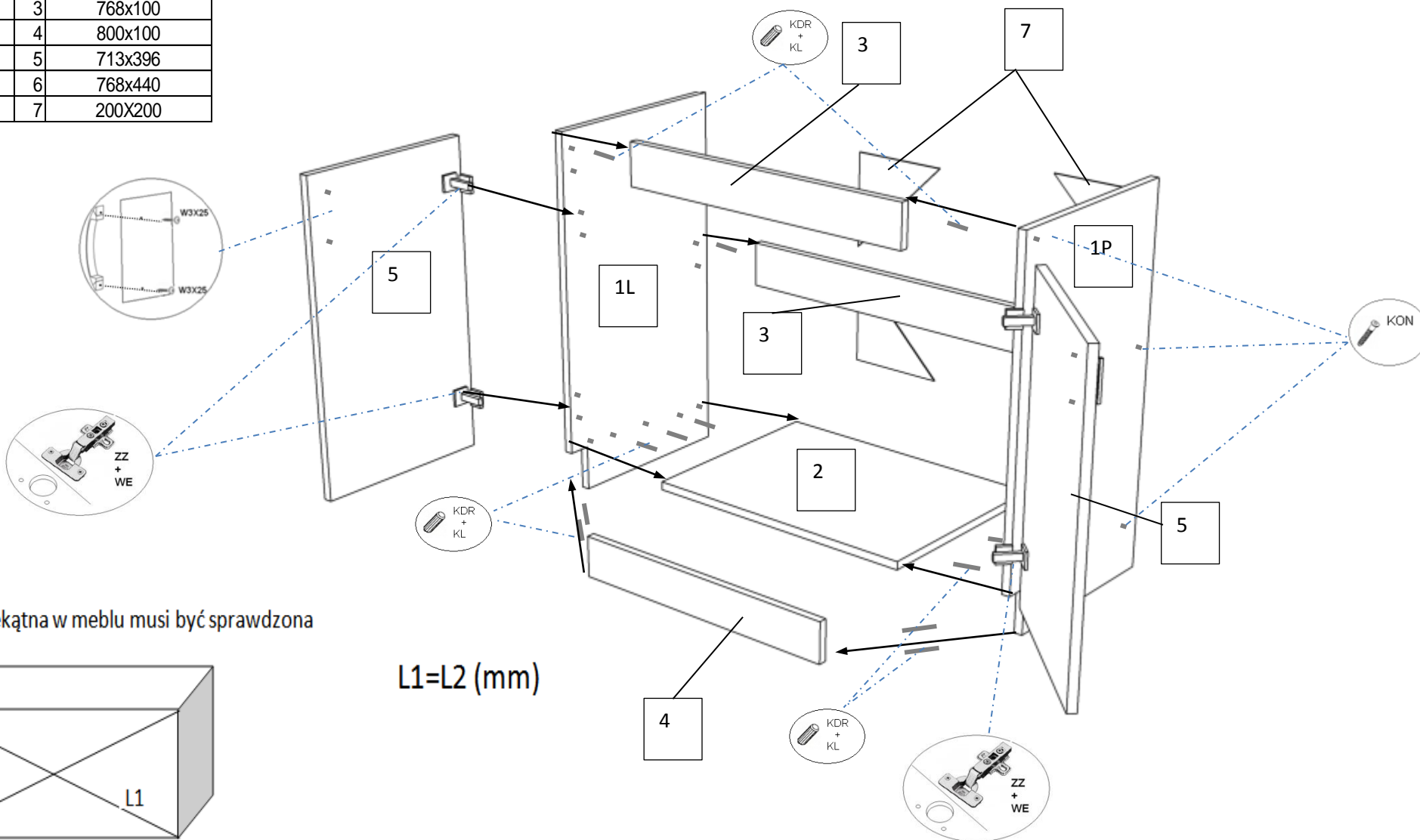
SCHEMAT MONTAŻU SZAFKI ... 80 ZL 2F

63-642 perzów
Trębaczów 69
Tel./fax. (62) 786 17 32
Fax. (62) 599 41 14
Kom.(0) 661 943 475
www.arkos-meble.pl
biuro@arkos-meble.pl

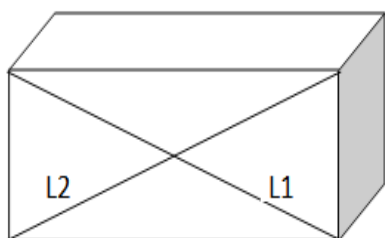


Okucia		
Kod.	Elementy	ilość
KDR	Kołki drewniane	14
KON	Konfirmaty	8
UCH	Uchwyty	2
ZAŚ	Zaślepki	8
PPP	Podpory pod półki	4
GW	Gwoździe	
WE	Wkręty euro 3,5x12	8
W3X25	Wkręty 3x25	4
KL	Klej	1
ZZ	Zawiasy zewnętrzne	4

	Lp.	Szerokość szafki
		800
Boki do szafki	1	450x820
Wieniec	2	768x450
Listawa 10	3	768x100
Cokół	4	800x100
Front	5	713x396
Półka	6	768x440
Ścianka tylnia	7	200X200



UWAGA !!! Przekątna w meblu musi być sprawdzona



L1=L2 (mm)