

SCHEMAT MONTAŻU SZAFKI ...

30/40/50/60 G-72 1F
(P/L)

30/40/50/60 G-90 1F
(P/L)

30/40/50/60 GS-90 1F
(P/L)

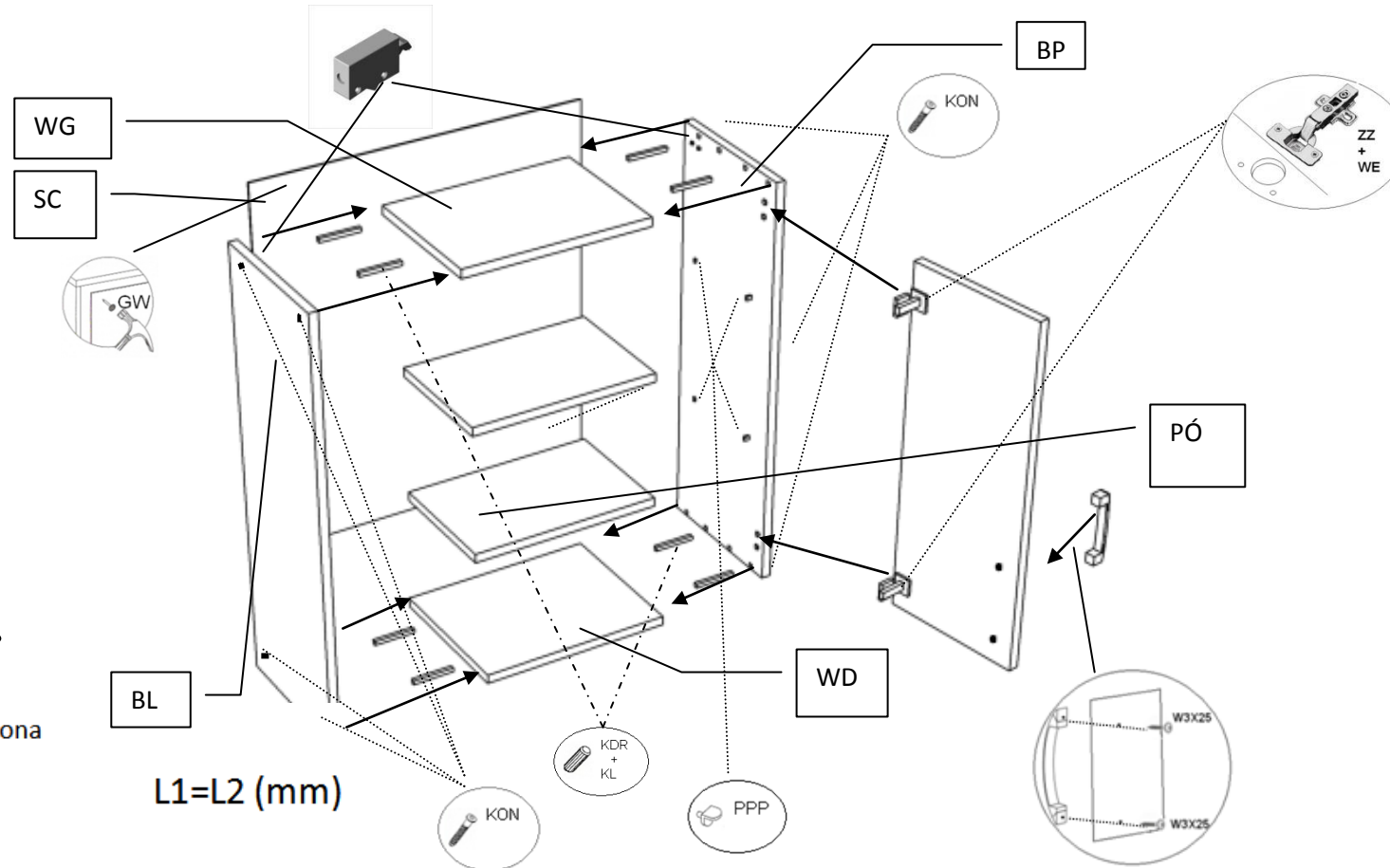
63-642 perzów
Trębaczów 69
Tel./fax. (62) 786 17 32
Fax. (62) 599 41 14
Kom.(0) 661 943 475
www.arkos-meble.pl
biuro@arkos-meble.pl



Kod.	Elementy	ilość
KDR	Kołki drewniane	8
KON	Konfirmaty	8
UCH	Uchwyty	1
ZAS	Zaślepki	8
PPP	Podpory pod półki	8
GW	Gwoździe	
WE	Wkręty euro 3,5x12	4
W3X25	Wkręty 3x25	2
KL	Klej	1
ZZ	Zawiasy zewnętrzne	2

Wysokość szafek 720 mm					
Kod	WD/WG	BL/BP	PÓ	FR	SC
Szerokość	wieniec G/D	bok P/L	półka	front	ścinka tylnia
600 mm	568x300	720X300	568x290	713x596	298x715
500 mm	468x300	720X300	468X290	713X496	495X715
400 mm	368X300	720X300	368X290	713X396	395X715
300 mm	268X300	720X300	268X300	713X296	295X715

Wysokość szafek 900 mm					
Kod	W	BOK	PÓ	FR	SC
Szerokość	Wieniec	Bok P/L.	półka	front	ścinka tylnia
600 mm	568x300	720x300	568x290	713x596	298x715
500 mm	468x300	720X300	468X290	713X496	495X715
400 mm	368X300	720x300	368X290	713X396	395X715
300 mm	268X300	720x 300	268X290	713x296	295x296



UWAGA !!! Przekątna w meblu musi być sprawdzona

