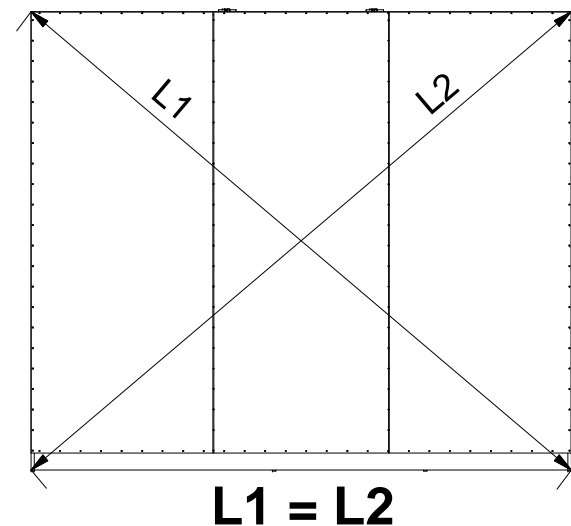
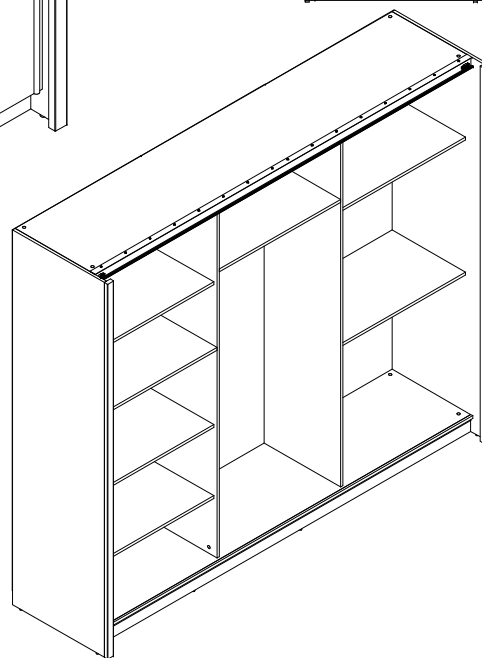
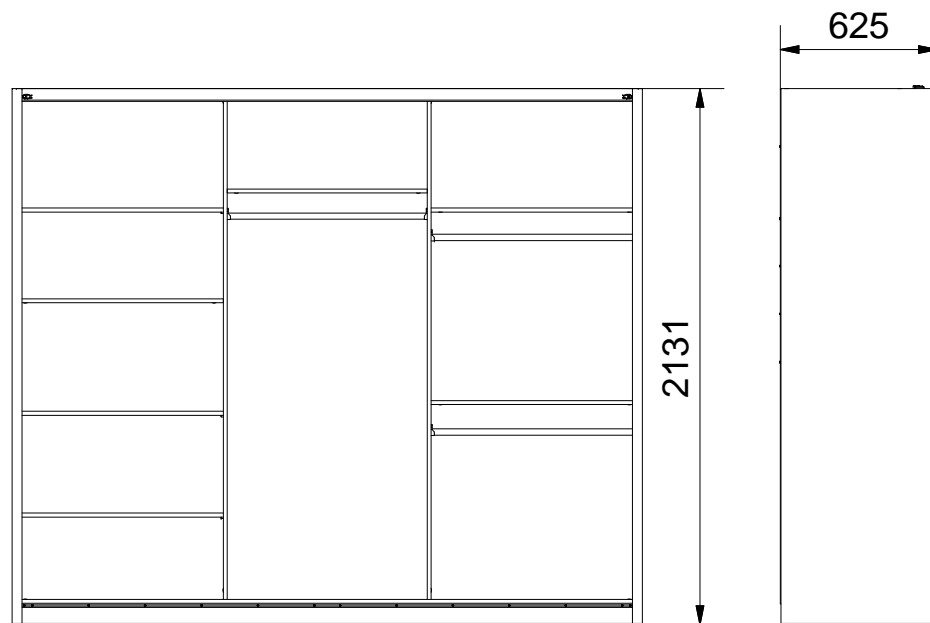
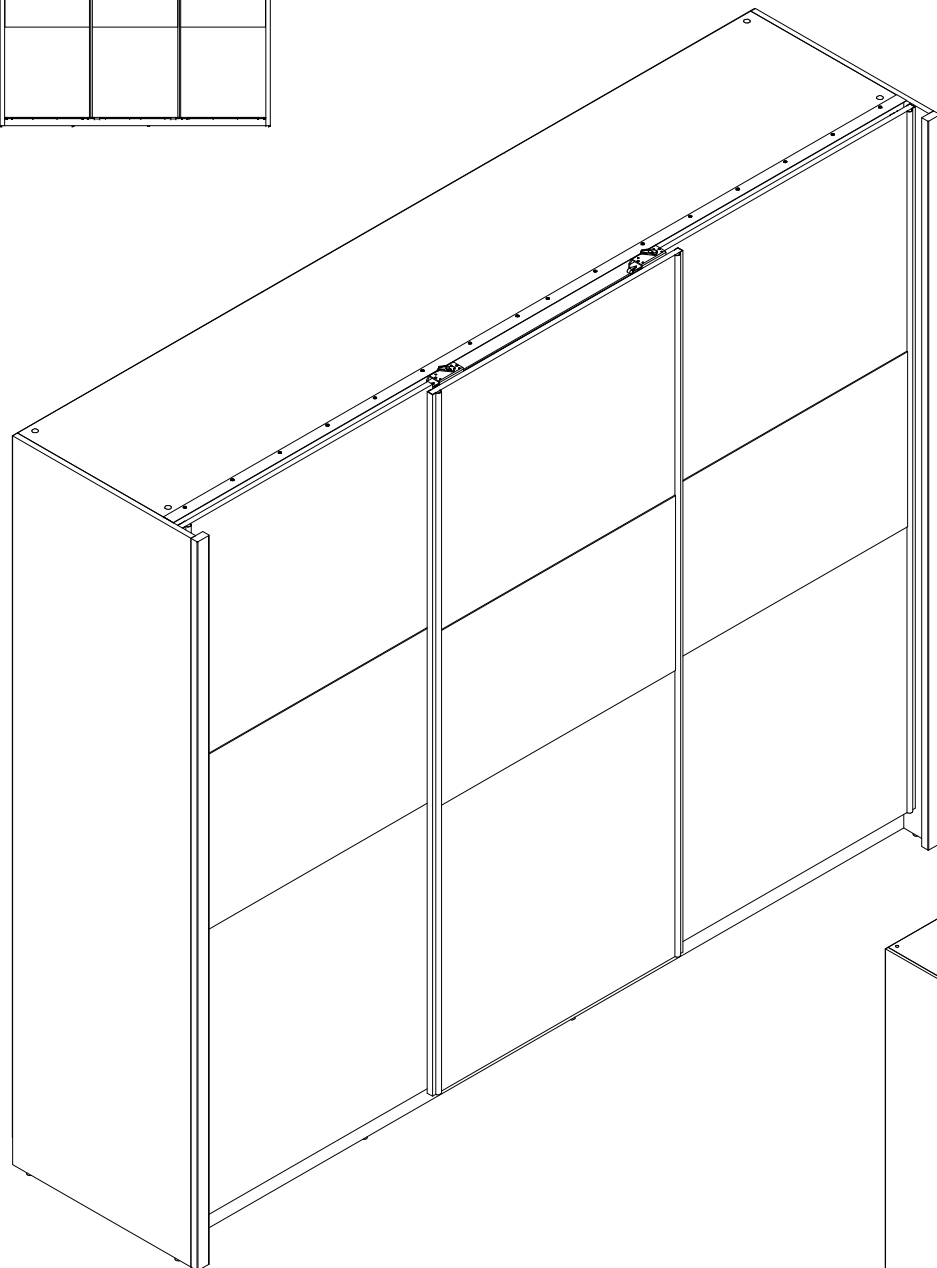
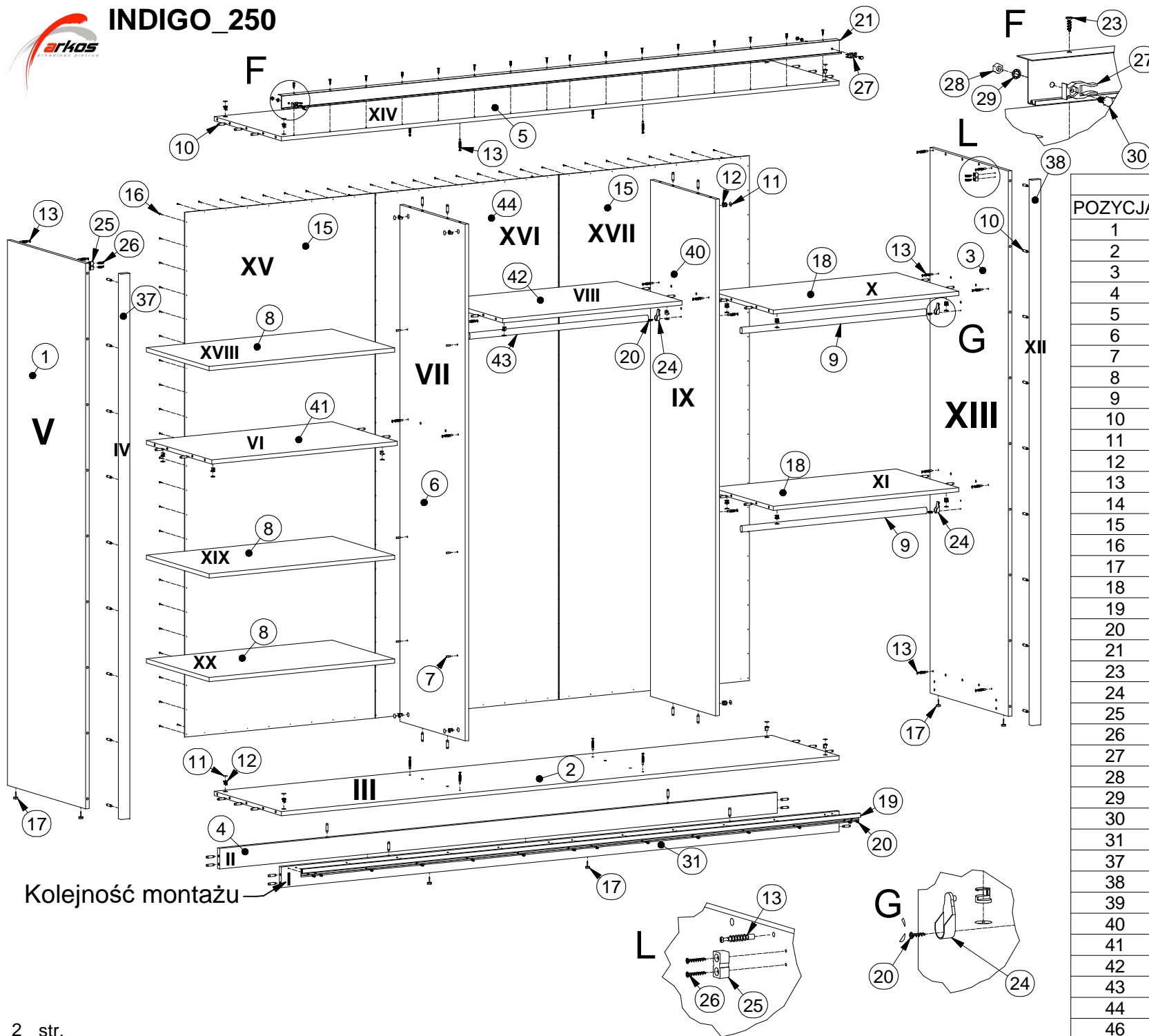


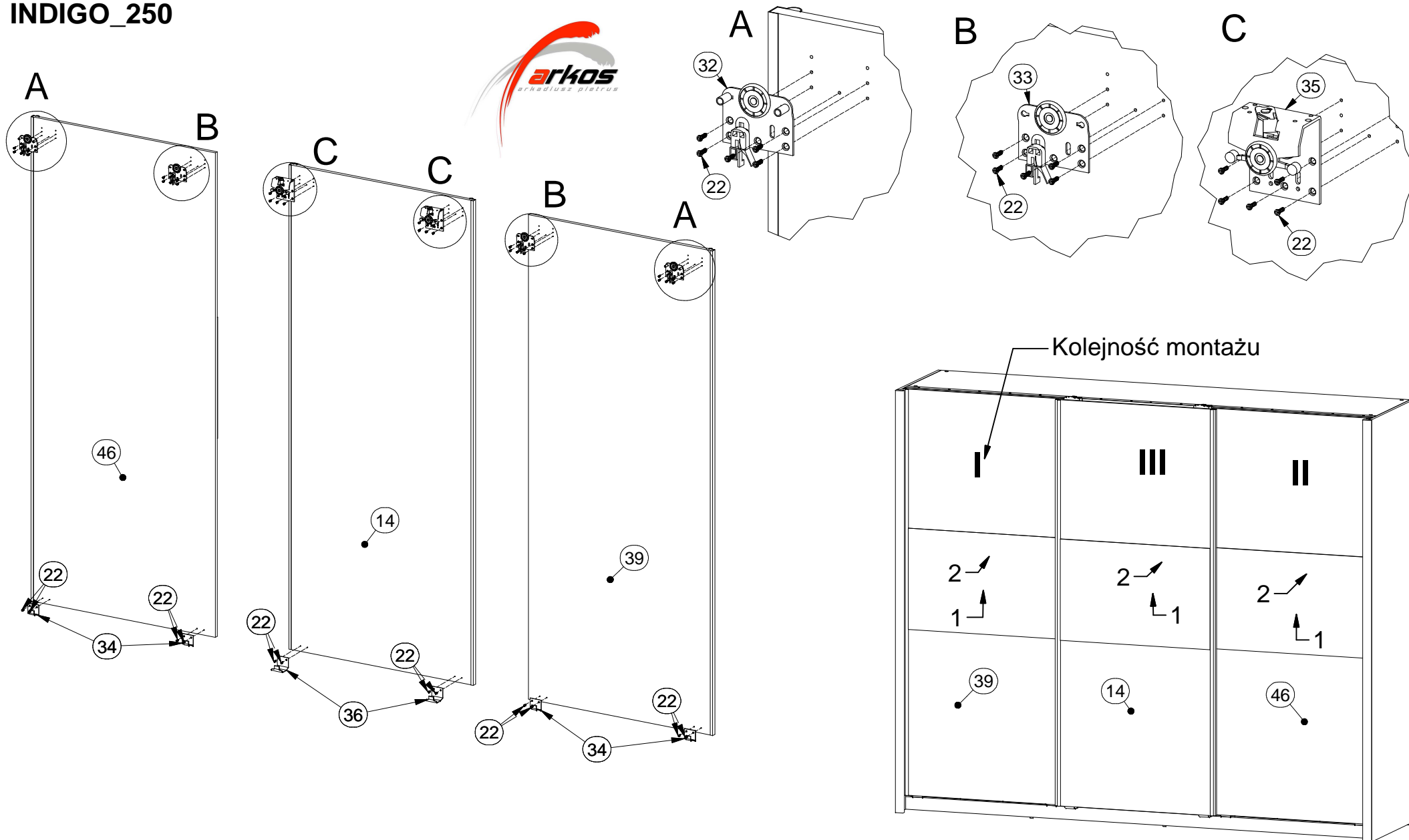
# INDIGO\_250





Lista części

| POZYCJA | ILOŚĆ | NUMER CZĘŚCI              |
|---------|-------|---------------------------|
| 1       | 1     | Bok L                     |
| 2       | 1     | Wieniec dolny             |
| 3       | 1     | Bok R                     |
| 4       | 1     | Cokół                     |
| 5       | 1     | Wieniec górny             |
| 6       | 1     | Przegroda pion.           |
| 7       | 12    | Podpórka                  |
| 8       | 3     | Półka                     |
| 9       | 2     | Drażek 574                |
| 10      | 66    | Kołek                     |
| 11      | 32    | Zaślepka mimośrod         |
| 12      | 32    | Puszka mimośrod           |
| 13      | 32    | Trzpień mimośrod wkręcany |
| 14      | 1     | Drzwi środ                |
| 15      | 2     | Ściana tylna              |
| 16      | 140   | Gwozdzie 3x20             |
| 17      | 8     | Ślizg pojedynczy          |
| 18      | 2     | Przegroda pozioma         |
| 19      | 1     | Tor dolny                 |
| 20      | 20    | Wkręt 3 x 16              |
| 21      | 1     | Tor górny                 |
| 23      | 16    | Wkręt 4 x 16              |
| 24      | 6     | Uchwyt drażka             |
| 25      | 2     | Wzmocnienie               |
| 26      | 4     | Wkręt 3 x 25              |
| 27      | 2     | Odbojnik górny            |
| 28      | 2     | Nkrętka M6                |
| 29      | 2     | Podkładka 6 kontrolująca  |
| 30      | 2     | Śruba M6 x 20             |
| 31      | 1     | Cokół prowadnicy          |
| 37      | 1     | Listwa L                  |
| 38      | 1     | Listwa R                  |
| 39      | 1     | Drzwi L                   |
| 40      | 1     | Przegroda pion. R         |
| 41      | 1     | Przegroda pozioma L       |
| 42      | 1     | Przegroda pozioma R       |
| 43      | 1     | Drażek 974                |
| 44      | 1     | Ściana tylna środkowa     |
| 46      | 1     | Drzwi środkowe            |



| Lista części |       |                                 | Lista części |       |                                  |
|--------------|-------|---------------------------------|--------------|-------|----------------------------------|
| POZYCJA      | ILOŚĆ | NUMER CZĘŚCI                    | POZYCJA      | ILOŚĆ | NUMER CZĘŚCI                     |
| 14           | 1     | Drzwi śród                      | 35           | 2     | Prowadzenie drzwi górne przednie |
| 22           | 42    | Euro wkręt 3,5x13               | 36           | 2     | Prowadzenie drzwi duże           |
| 32           | 2     | Prowadzenie drzwi górne tylne_b | 39           | 1     | Drzwi L                          |
| 33           | 2     | Prowadzenie drzwi górne tylne_a | 44           | 1     | Ściana tylna środkowa            |
| 34           | 4     | Prowadzenie drzwi małe          | 46           | 1     | Drzwi środkowe                   |

# INDIGO\_250

