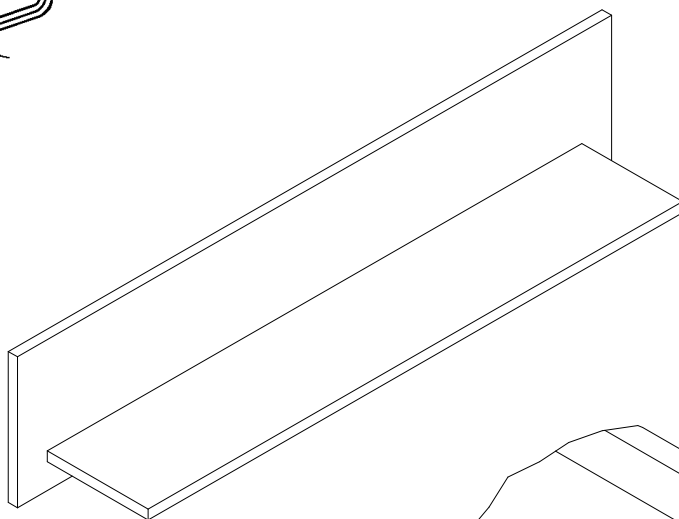
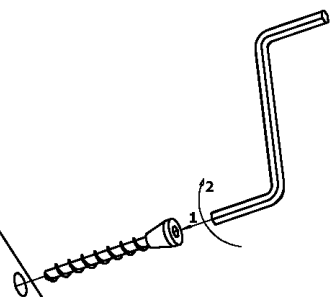
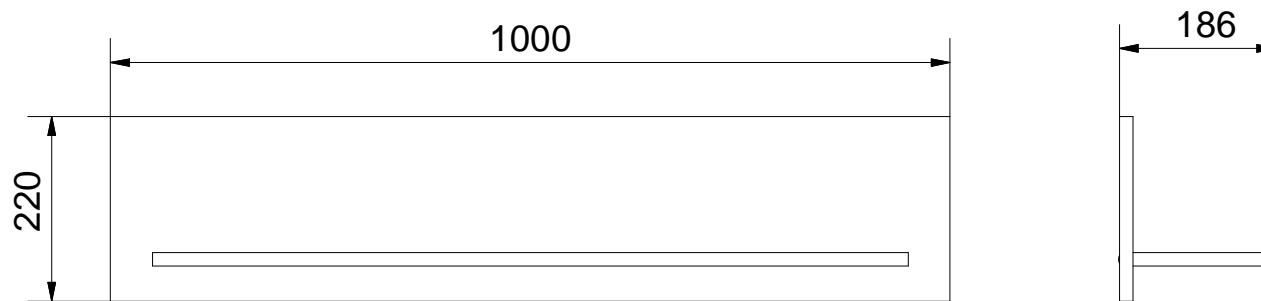
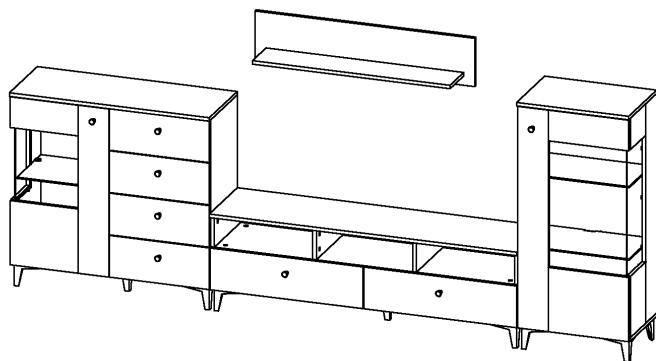
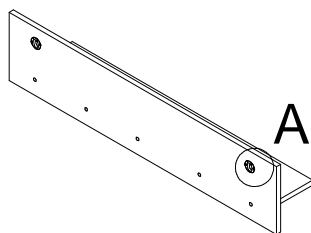




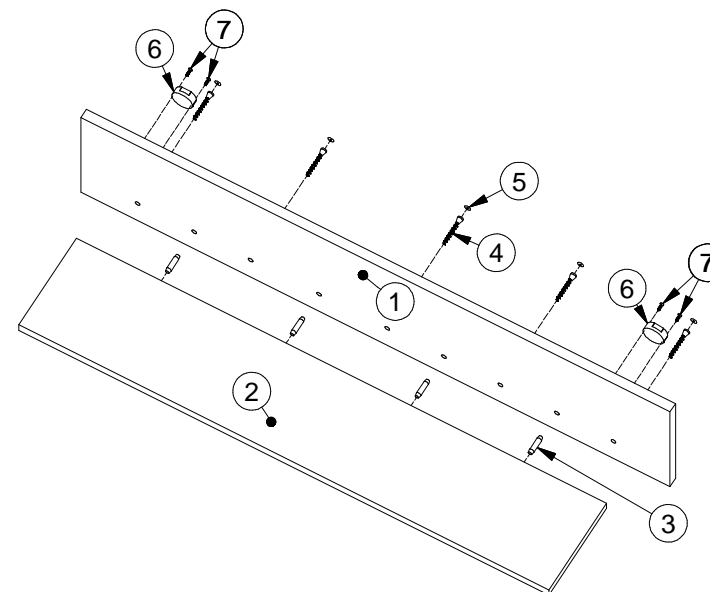
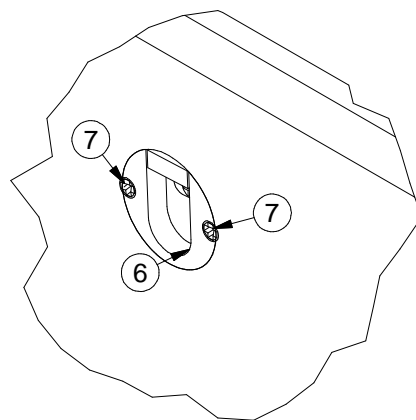
OSKAR_półka wisząca



A



A

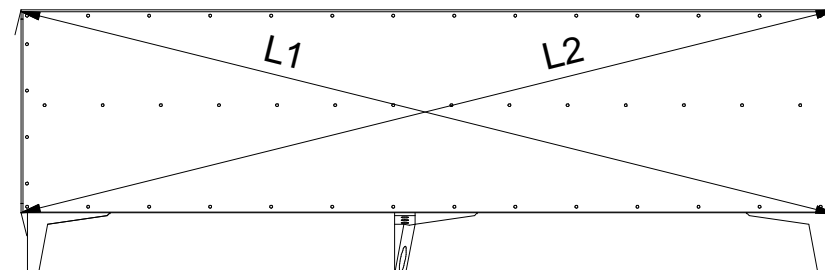
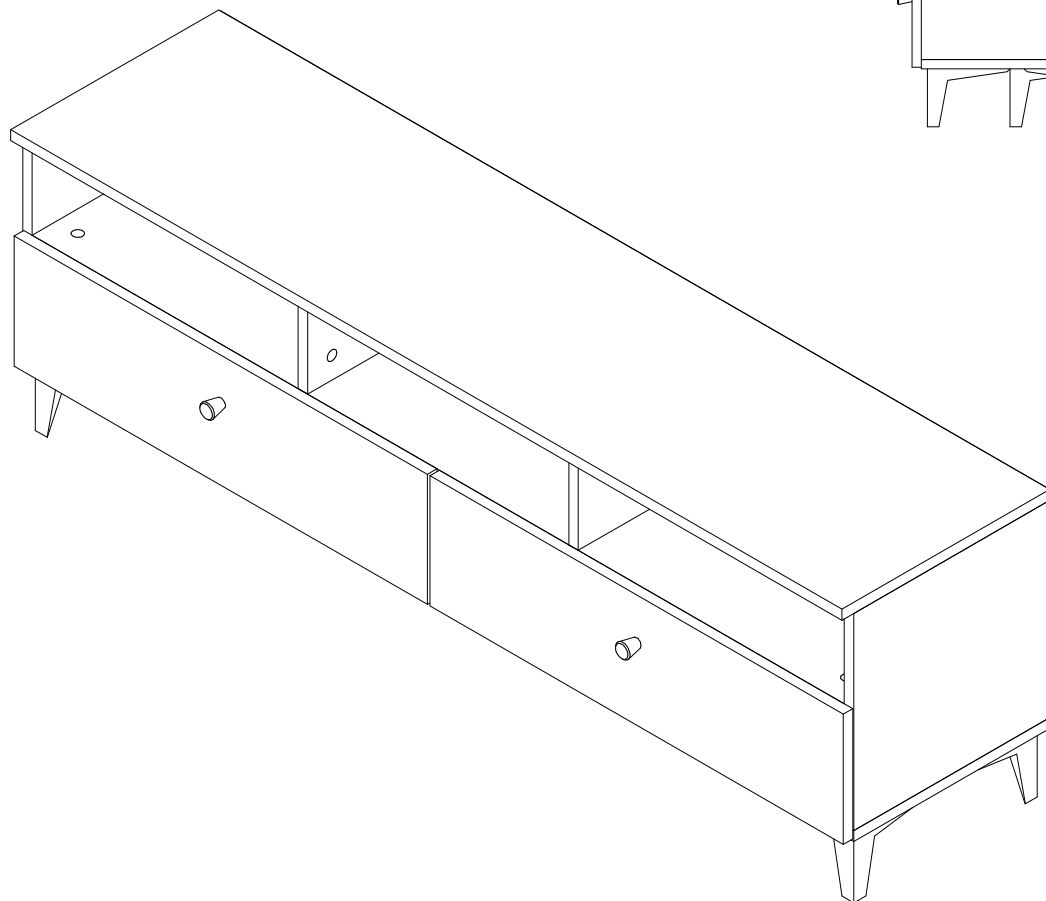
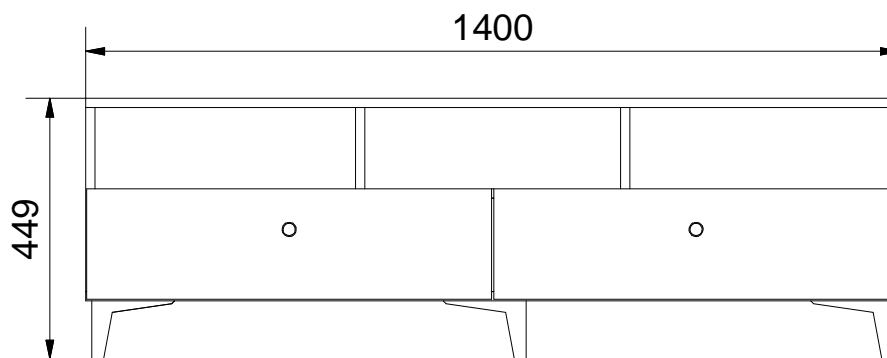
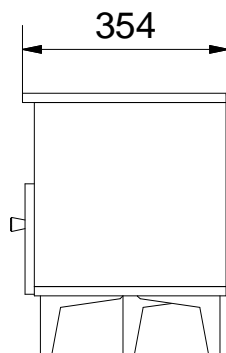
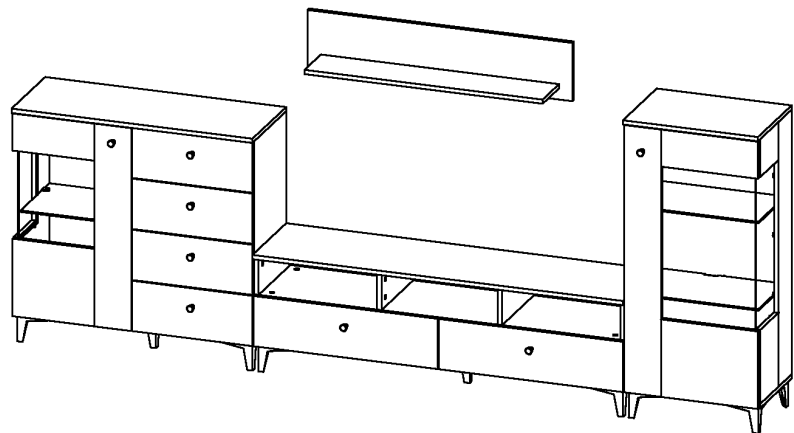


Lista części

POZYCJA	ILOŚĆ	NUMER CZĘŚCI
1	1	Panel półki
2	1	Półka
3	4	Kołek
4	5	Konfirmat 7 x 50
5	5	Zaślepka konfirmatu
6	2	Zawieszka mimośrodowa
7	4	Wkręt 3 x 13



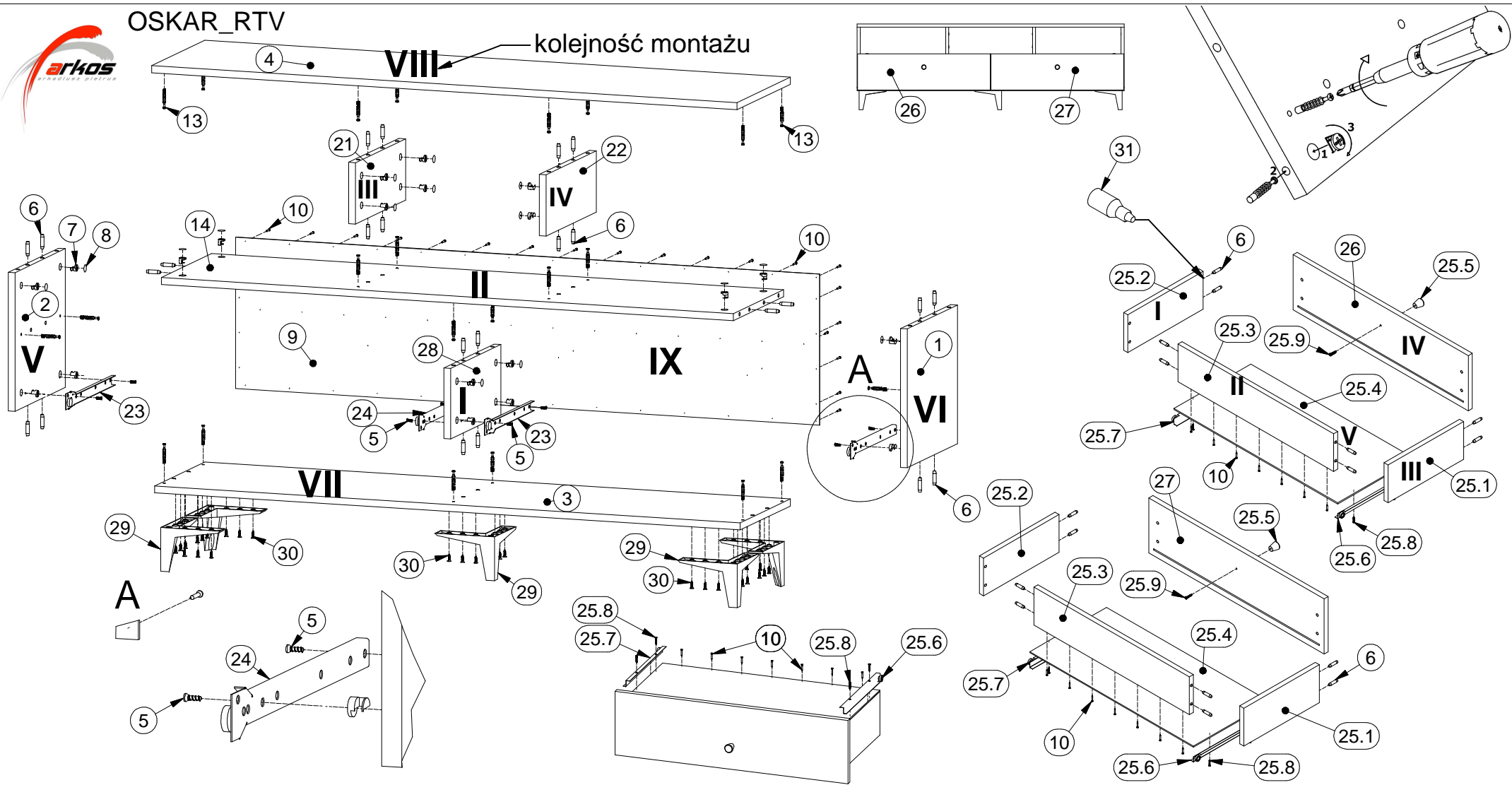
OSKAR_RTV



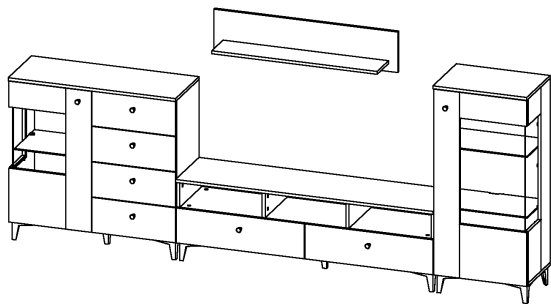
$$L1 = L2$$



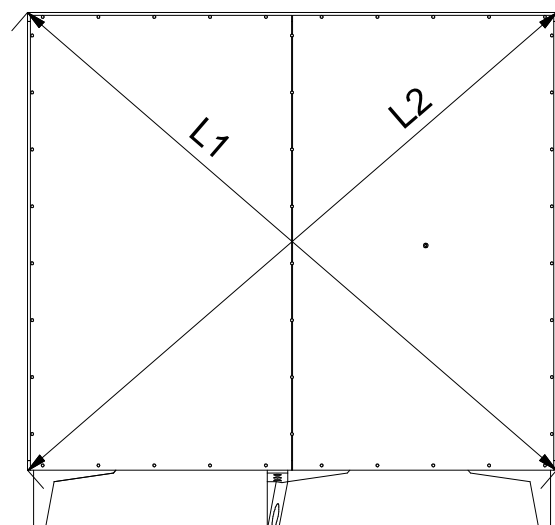
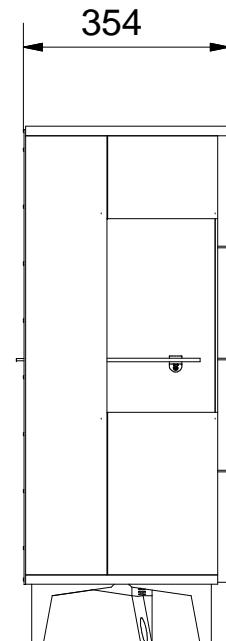
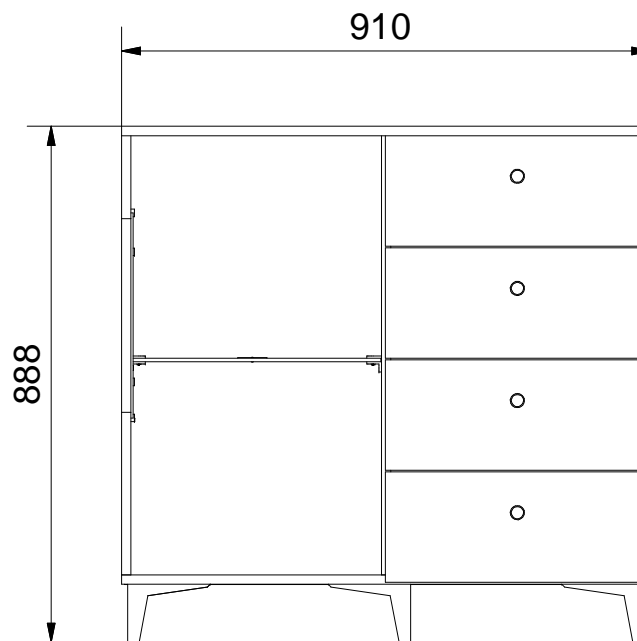
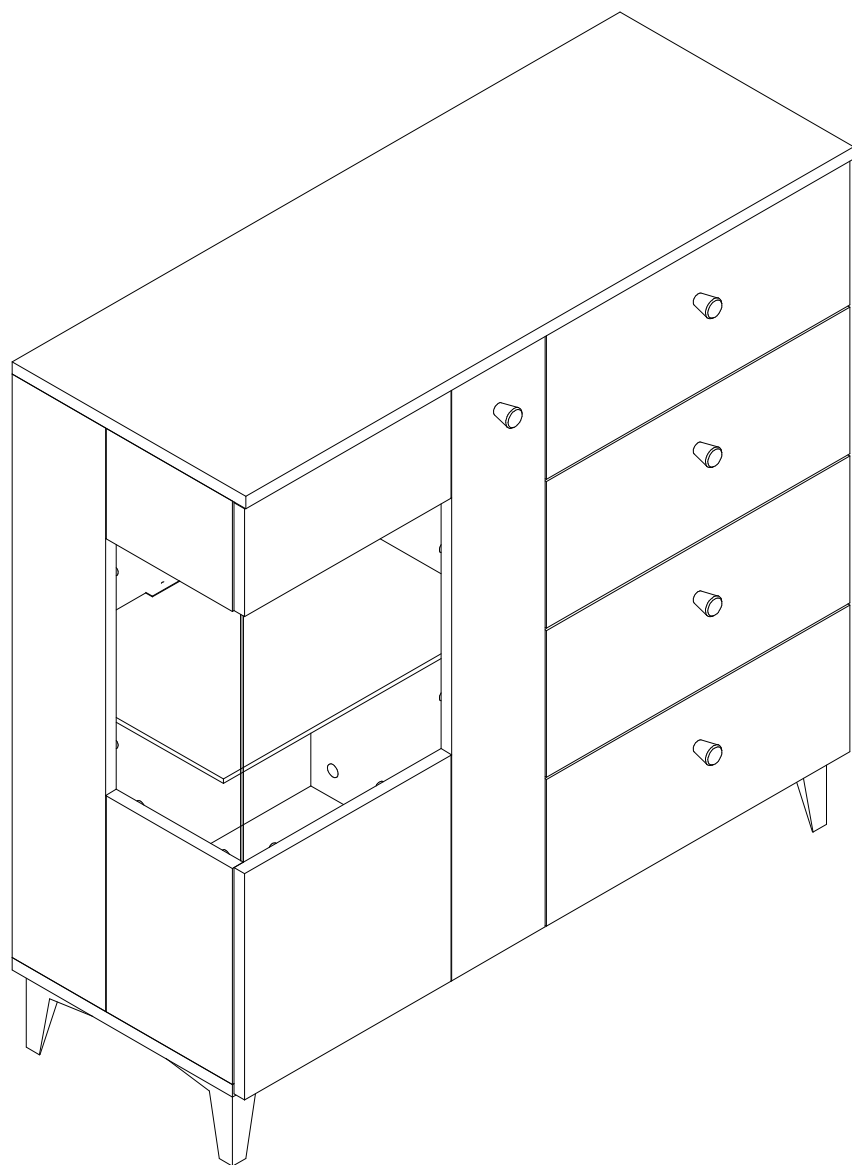
OSKAR_RTV



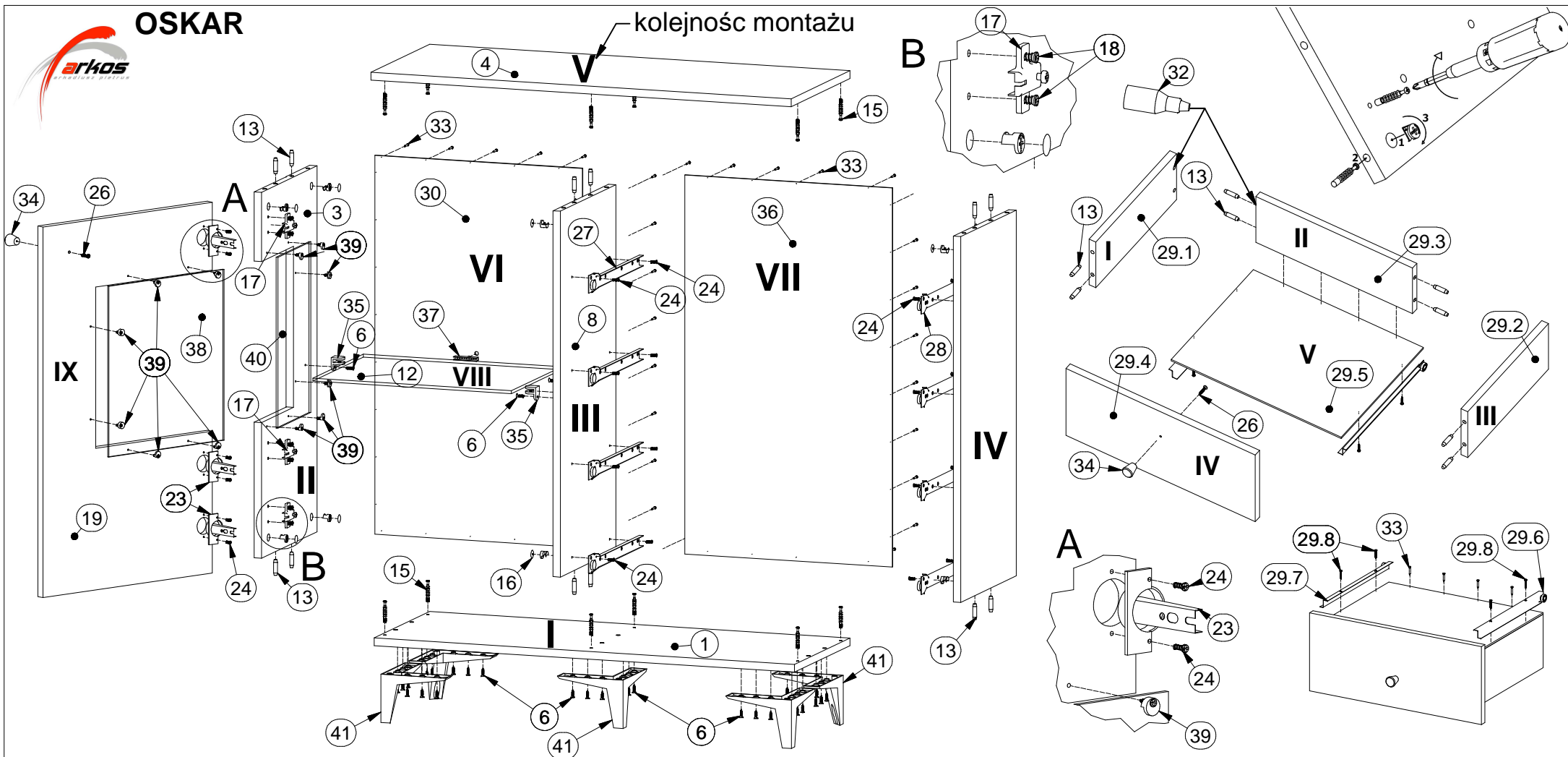
Lista części			Lista części			Lista części		
POZYCJA	ILOŚĆ	NUMER CZĘŚCI	POZYCJA	ILOŚĆ	NUMER CZĘŚCI	POZYCJA	ILOŚĆ	NUMER CZĘŚCI
1	1	Bok R	14	1	Przegroda pozioma L	25.5	1	Uchwyt
2	1	Bok L	21	1	Przegroda pion. L	25.7	1	Prowadnica R
3	1	Błat dolny	22	1	Przegroda pion. R	25.8	4	Wkręt prowadnicy 3x20
4	1	Błat górny	23	2	Szyna prowadnicy L	25.9	1	Wkręt Uchwytu
5	8	Euro wkręt 3,5x13	24	2	Szyna prowadnicy R	26	1	Czoło szuflady L
6	32	Kołek	25	2	Szuflada	27	1	Czoło szuflady R
7	24	Puszka mimośrod	25.1	1	Bok szuflady L	28	1	Przegroda pion.środ.
8	18	Zaślepka mimośrod	25.2	1	Bok szuflady R	29	5	Noga M2
9	1	Ściana tylna	25.3	1	Tył szuflady	30	30	Wkręt 4 x 16
10	64	Gwozdzie 3x20	25.4	1	Spód szuflady	31	1	Klej szuflady
13	24	Trzpień mimośrodu wkręcany	25.6	1	Prowadnica L			



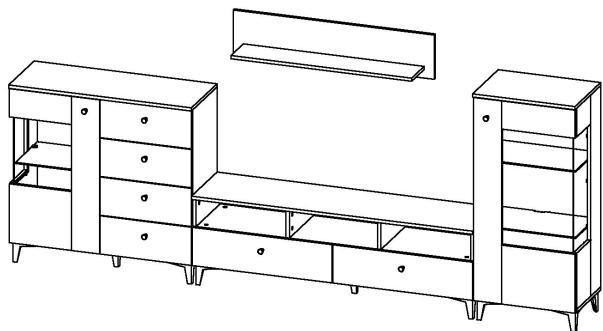
OSKAR_ witryna komoda



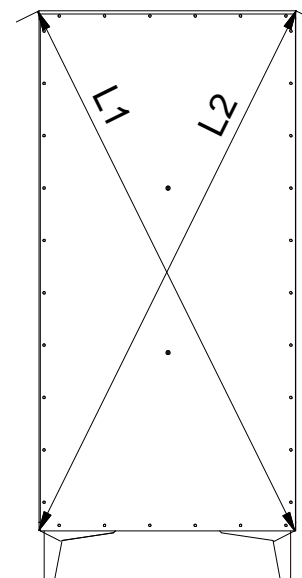
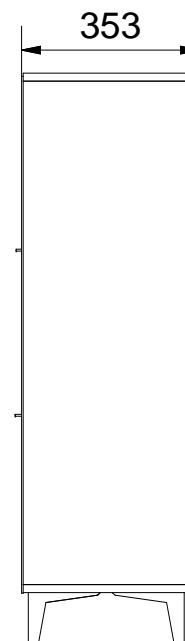
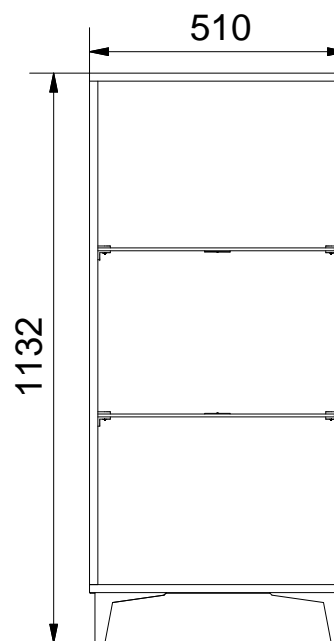
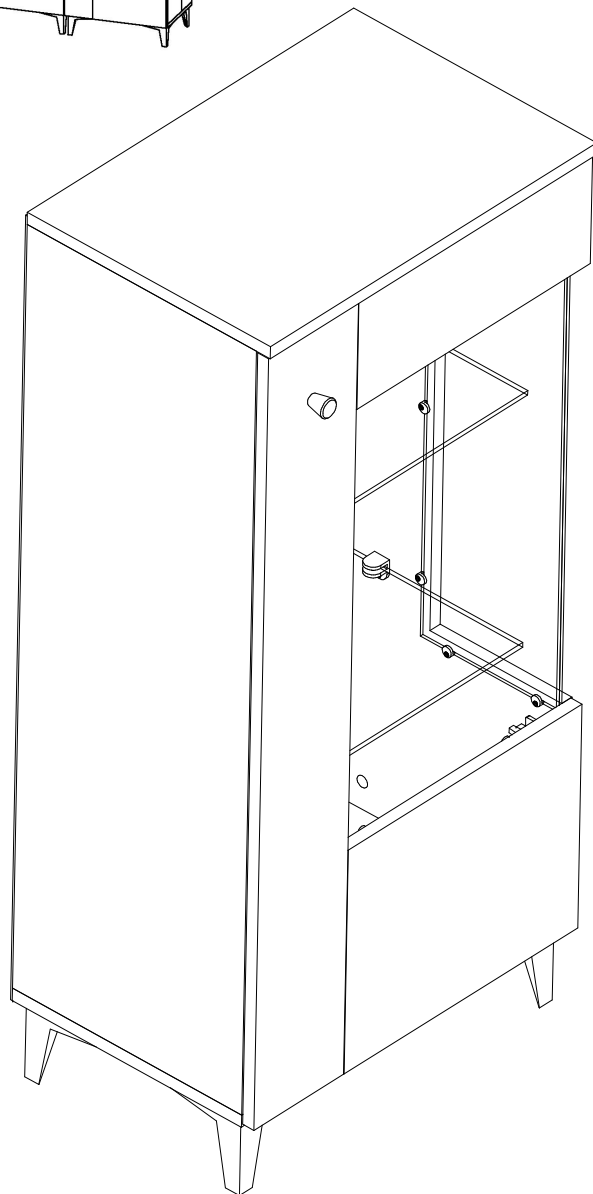
L1 = L2



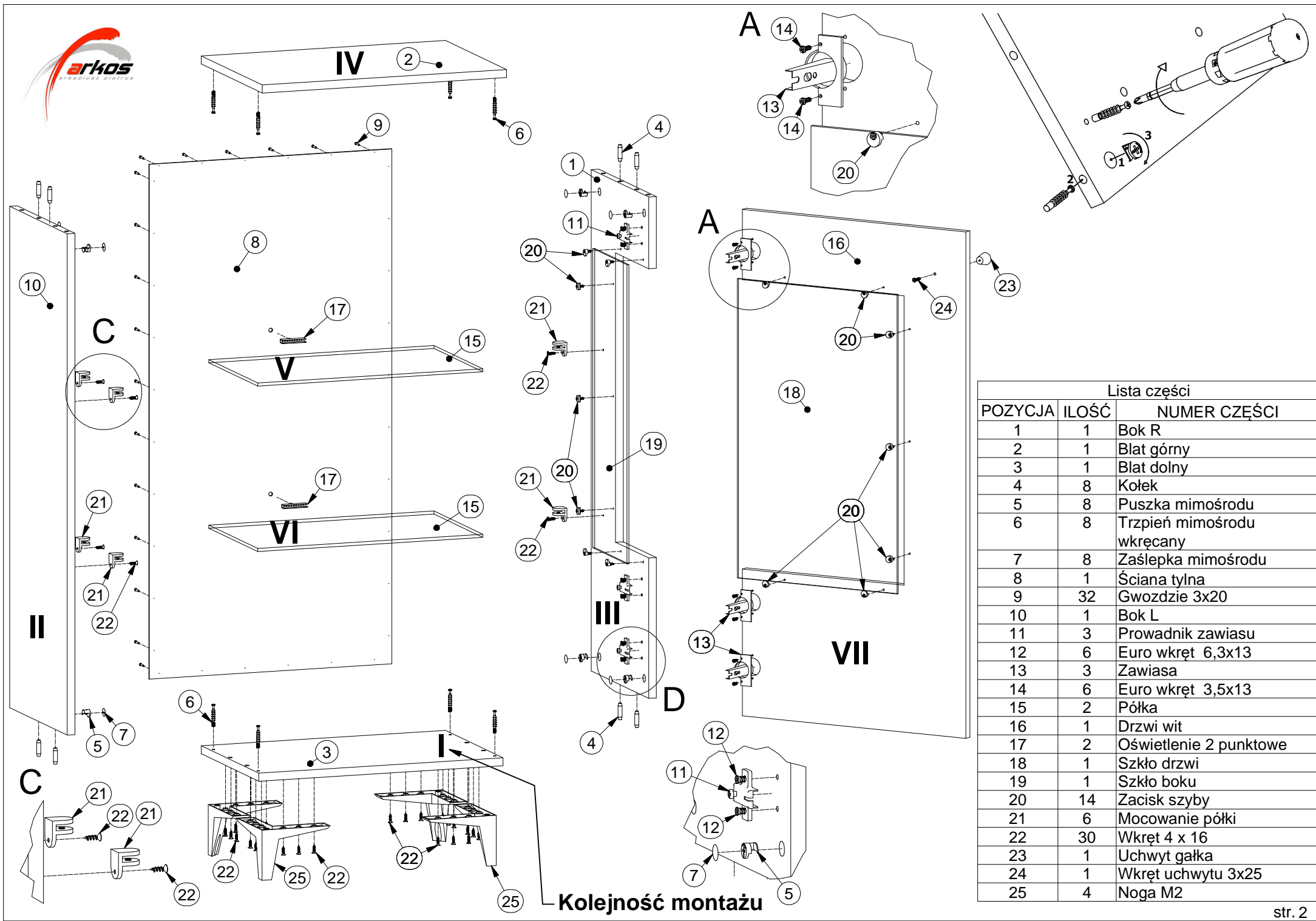
Lista części			Lista części			Lista części		
POZYCJA	ILOŚĆ	NUMER CZĘŚCI	POZYCJA	ILOŚĆ	NUMER CZĘŚCI	POZYCJA	ILOŚĆ	NUMER CZĘŚCI
1	1	Błat dolny	19	1	Drzwi L	29.7	1	Prowadnica R
2	1	Bok R	23	3	Zawiasa	29.8	4	Wkręt prowadnicy 3x20
3	1	Bok L	24	22	Euro wkręt 3,5x13	30	1	Ściana tylna
4	1	Błat górny	26	5	Wkręt uchwytu 3x25	33	50	Gwozdzie 3x20
6	33	Wkręt 4 x 16	27	4	Szyna prowadnicy L	32	1	Klej szuflady
8	1	Przegroda pion.	28	4	Szyna prowadnicy R	34	5	Uchwyt gałka
12	1	Półka mała	29	4	Szuflada	35	3	Mocowanie półki
13	44	Kołek	29.1	1	Bok L szuflady	36	1	Ściana tylna R
14	12	Puszka mimośrod	29.2	1	Bok R szuflady	37	1	Oświetlenie 1 punktowe
15	12	Trzpień mimośrod wkręcany	29.3	1	Tył szuflady	38	1	Szko drzwi
16	10	Zaślepka mimośrod	29.4	1	Czoło szuflady	39	12	Zacisk szyby
17	3	Prowadnik zawiasu	29.5	1	Spód szuflady	40	1	Szko boku
18	6	Euro wkręt 6,3x13	29.6	1	Prowadnica L	41	5	Noga M2



OSKAR - witryna



L1 = L2



Kolejność montażu

Lista części		
POZYCJA	ILOŚĆ	NUMER CZĘŚCI
1	1	Bok R
2	1	Błat górny
3	1	Błat dolny
4	8	Kółek
5	8	Puszka mimośrod
6	8	Trzpień mimośrod wkręcany
7	8	Zaślepka mimośrod
8	1	Ściana tylna
9	32	Gwoździe 3x20
10	1	Bok L
11	3	Prowadnik zawiasu
12	6	Euro wkręt 6,3x13
13	3	Zawiasa
14	6	Euro wkręt 3,5x13
15	2	Półka
16	1	Drzwi wit
17	2	Oświetlenie 2 punktowe
18	1	Szko drzwi
19	1	Szko boku
20	14	Zacisk szyby
21	6	Mocowanie półki
22	30	Wkręt 4 x 16
23	1	Uchwyt gałka
24	1	Wkręt uchwytu 3x25
25	4	Noga M2