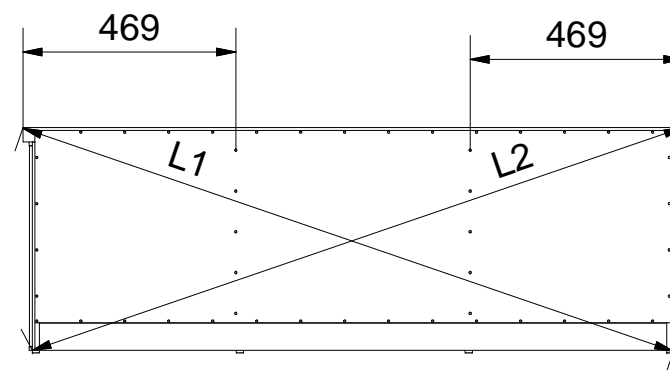
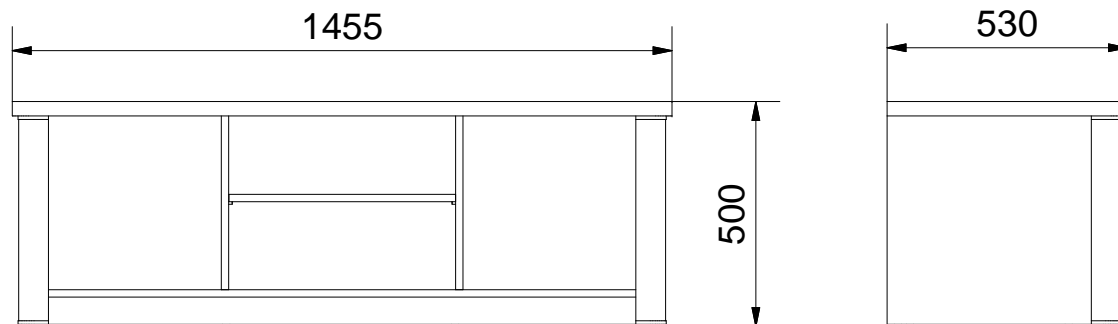
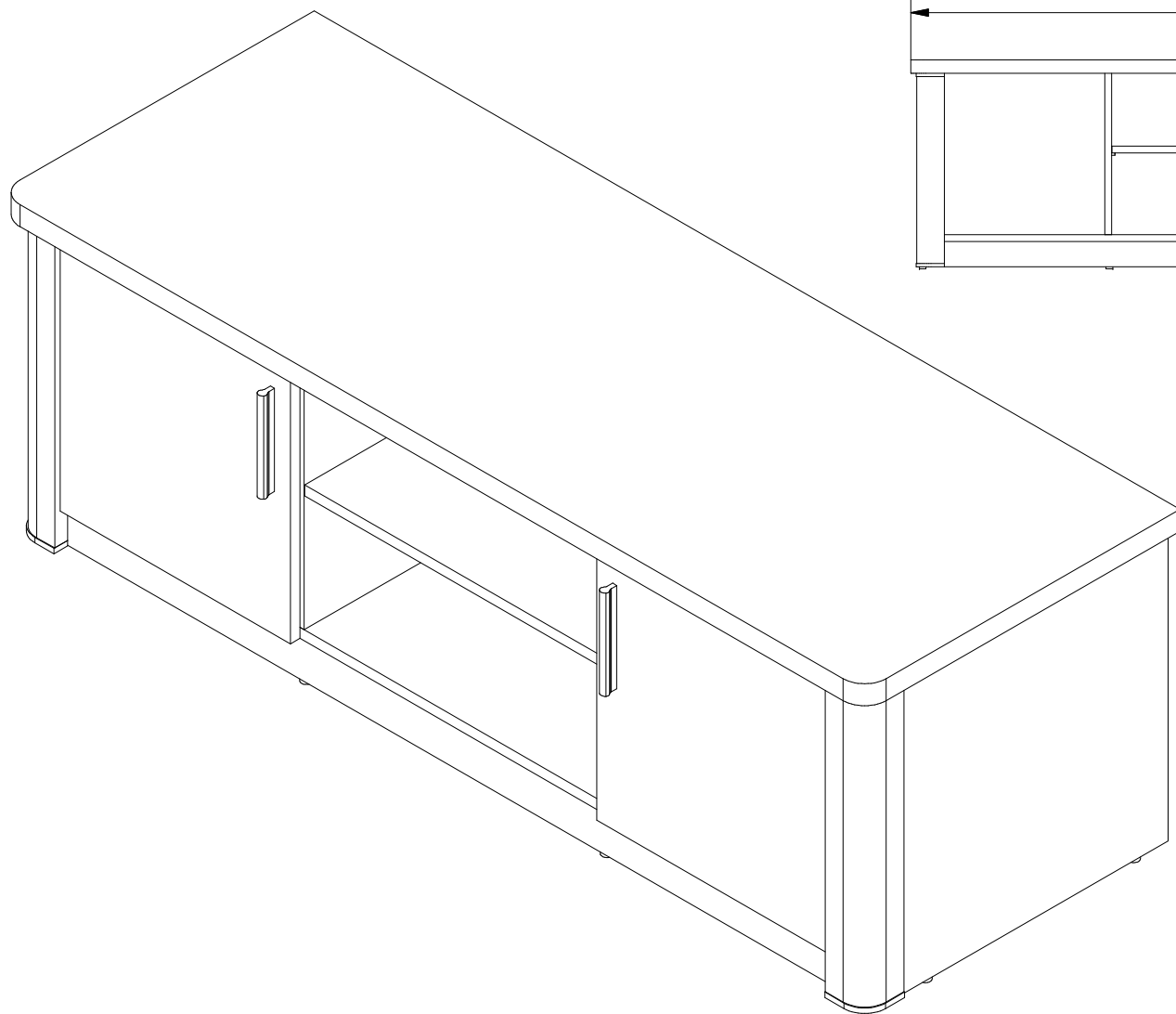
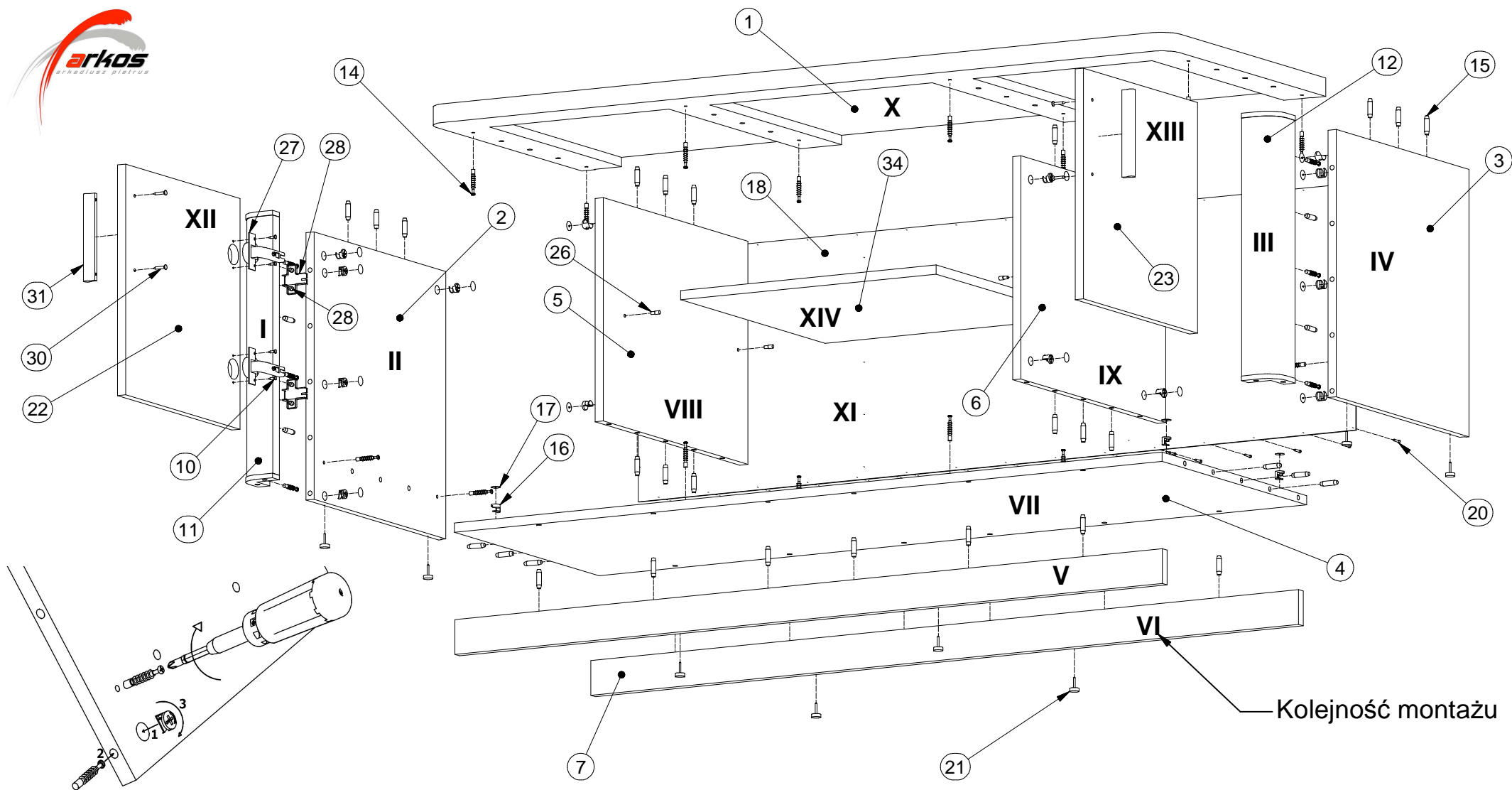




# HERMES 4



$$L1 = L2$$



Lista części			Lista części			Lista części		
POZYCJA	ILOŚĆ	NUMER CZĘŚCI	POZYCJA	ILOŚĆ	NUMER CZĘŚCI	POZYCJA	ILOŚĆ	NUMER CZĘŚCI
1	1	Błat	12	1	Listwa R	23	1	Drzwi R
2	1	Bok L	14	22	Trzpień mimośrodowy wkręcany	26	4	Podpórka
3	1	Bok R	15	40	Kołek	27	4	Zawias równoległy
4	1	Wieniec dolny	16	22	Puszka mimośrodowa	28	4	Prowadnik zawiasu
5	1	Przegroda pion. L	17	22	Zaślepka mimośrodowa	30	4	Wkręt uchwyty 3x25
6	1	Przegroda pion. R	18	1	Ściana tylna	31	2	Uchwyt1
7	2	Cokół	20	48	Gwozdzie 3x20	32	8	Euro wkręt 6,3x13
10	8	Euro wkręt 3,5x13	21	8	Ślizg pojedynczy	34	1	Półka
11	1	Listwa L	22	1	Drzwi L			