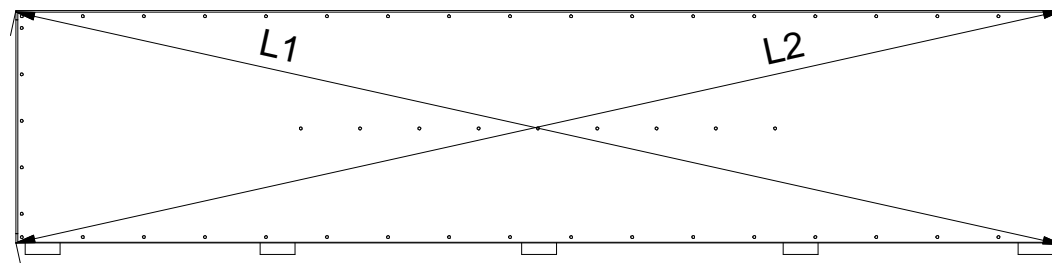
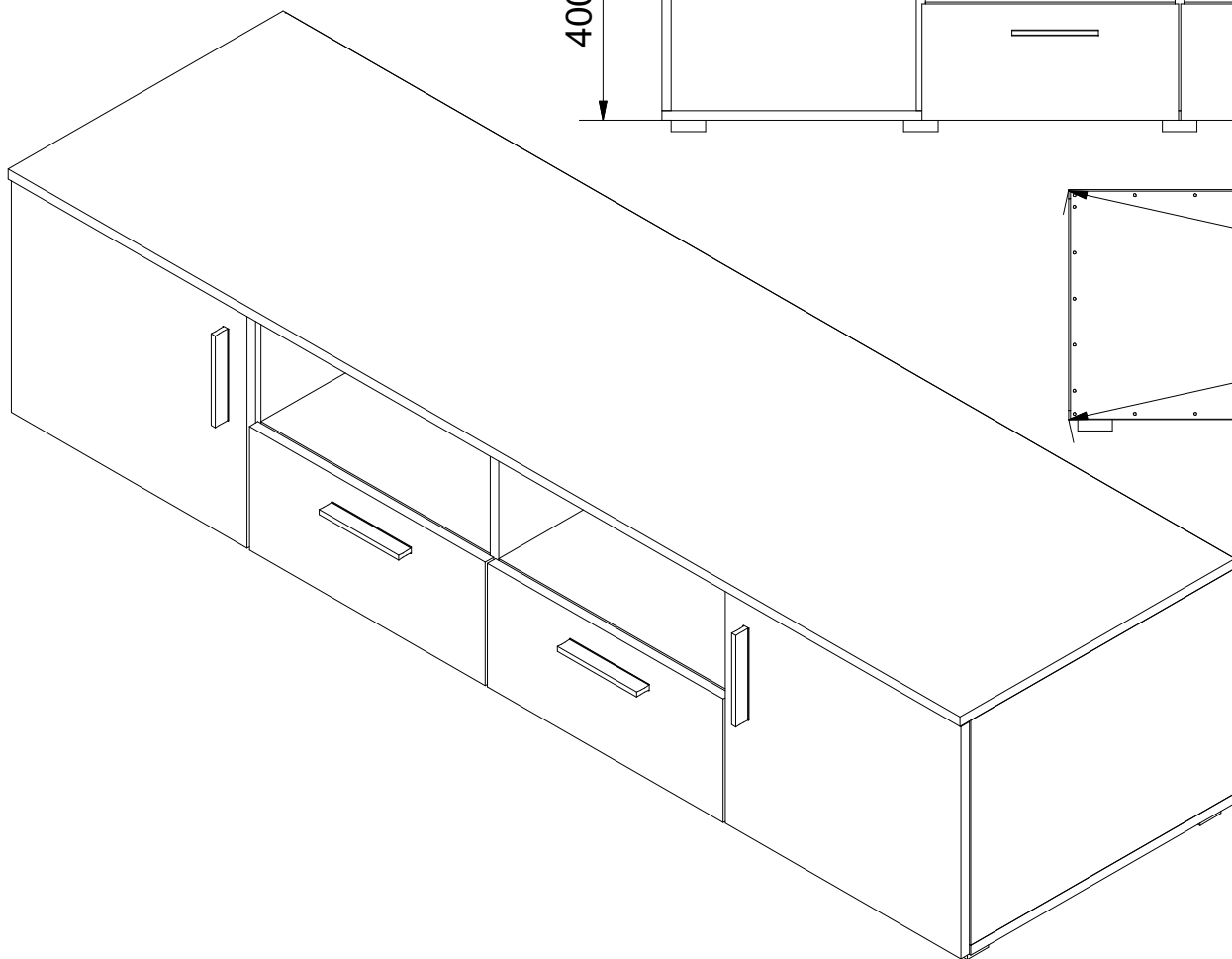
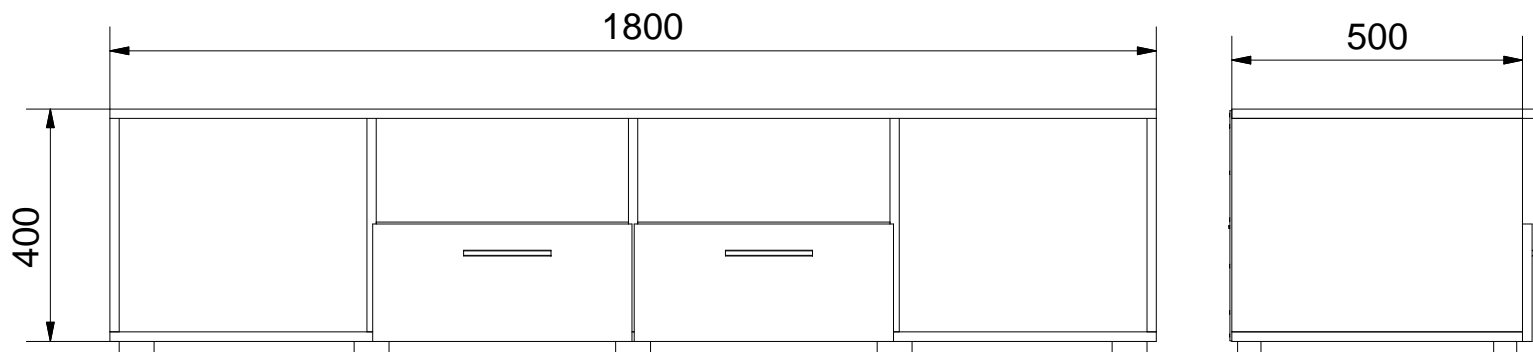




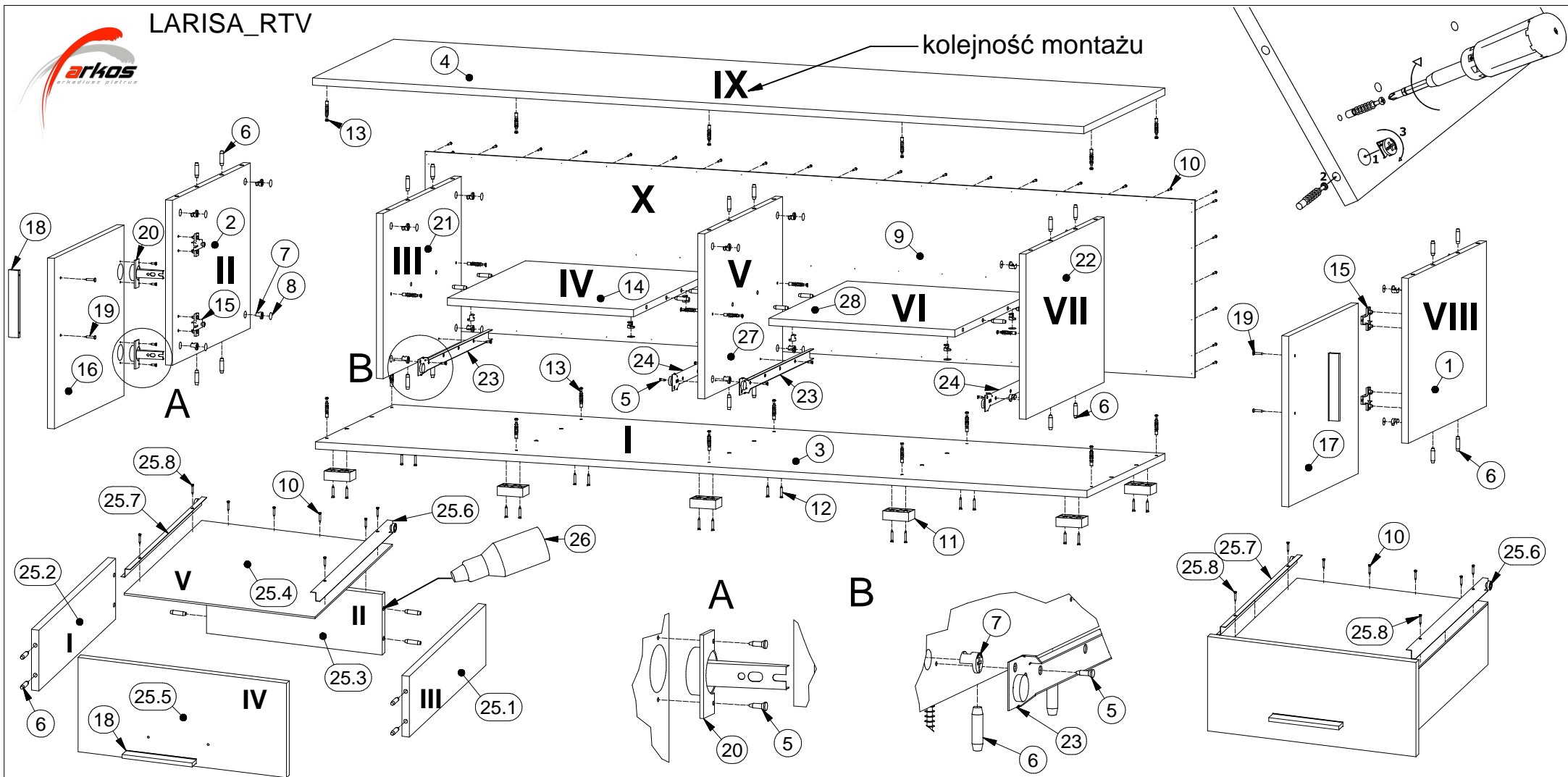
# LARISA\_RTV



$$L1 = L2$$



LARISA\_RTV



Lista części

POZYCJA	ILOŚĆ	NUMER CZĘŚCI
1	1	Bok R
2	1	Bok L
3	1	Błat dolny
4	1	Błat górny
5	16	Euro wkręt 3,5x13
6	44	Kołek
7	28	Puszka mimośrod
8	25	Zaślepka mimośrod
9	1	Ściana tylna
10	63	Gwozdzie 3x20
11	10	Nóżka
12	20	Wkręt nóżki 4x25

Lista części

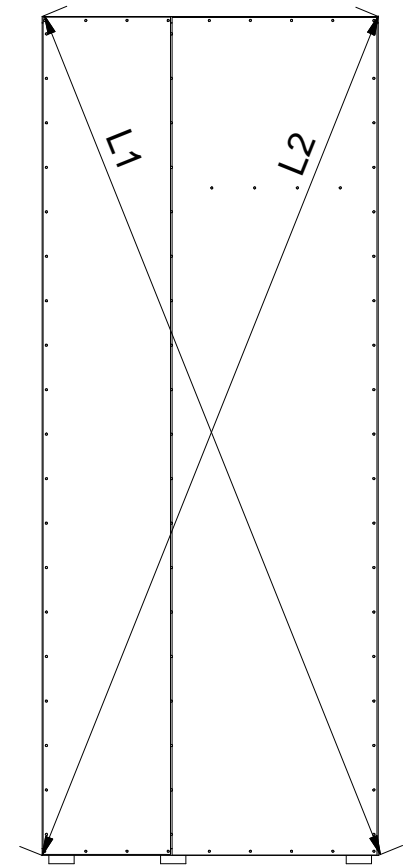
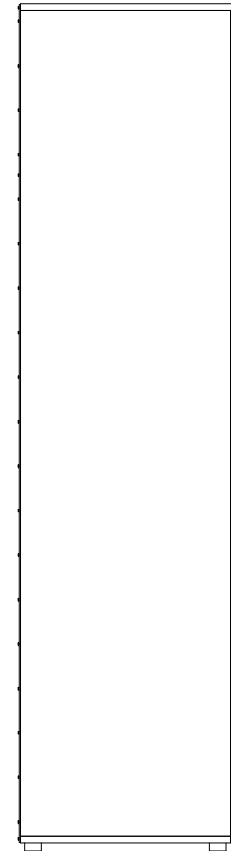
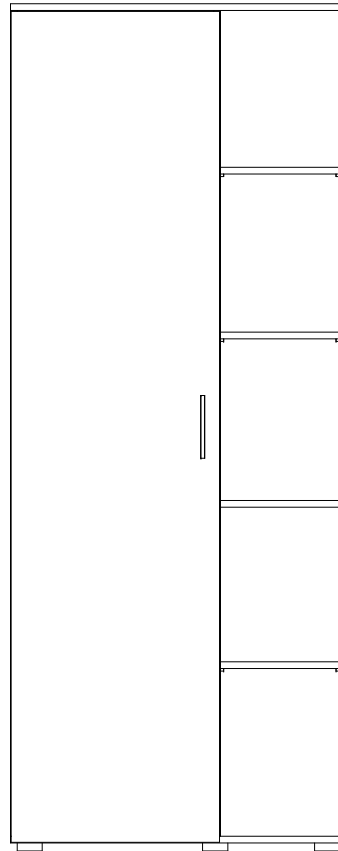
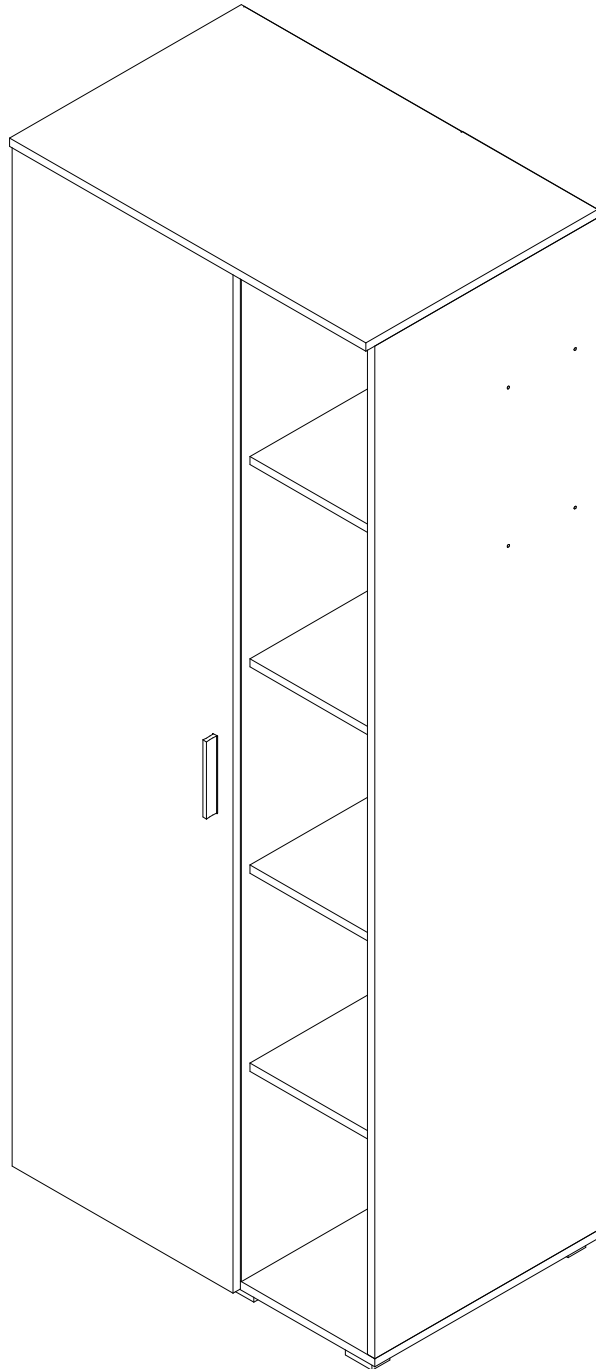
POZYCJA	ILOŚĆ	NUMER CZĘŚCI
13	28	Trzpień mimośrod wkręcany
14	1	Przegroda pozioma L
15	4	Prowadnik zawiasu
16	1	Drzwi L
17	1	Drzwi R
18	4	Uchwyt
19	8	Wkręt uchwytu 3x25
20	4	Zawiasa
21	1	Przegroda pion. L
22	1	Przegroda pion. R
23	2	Szyna prowadnicy L
24	2	Szyna prowadnicy R

Lista części

POZYCJA	ILOŚĆ	NUMER CZĘŚCI
25	2	Szuflada
25.1	1	Bok szuflady L
25.2	1	Bok szuflady R
25.3	1	Tył szuflady
25.4	1	Spód szuflady
25.5	1	Czoło szuflady
25.6	1	Prowadnica L
25.7	1	Prowadnica R
25.8	4	Wkręt prowadnicy 3x20
26	1	Klej szuflady
27	1	Przegroda pion.środ.
28	1	Przegroda pozioma R



# LARISA\_szafa

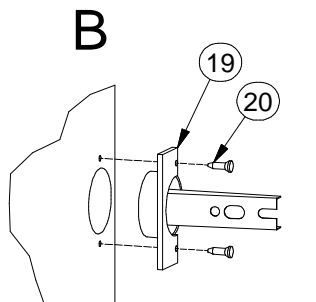
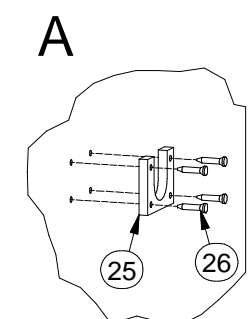
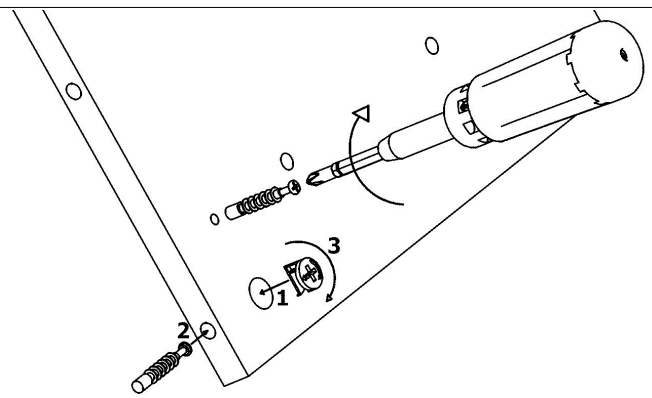
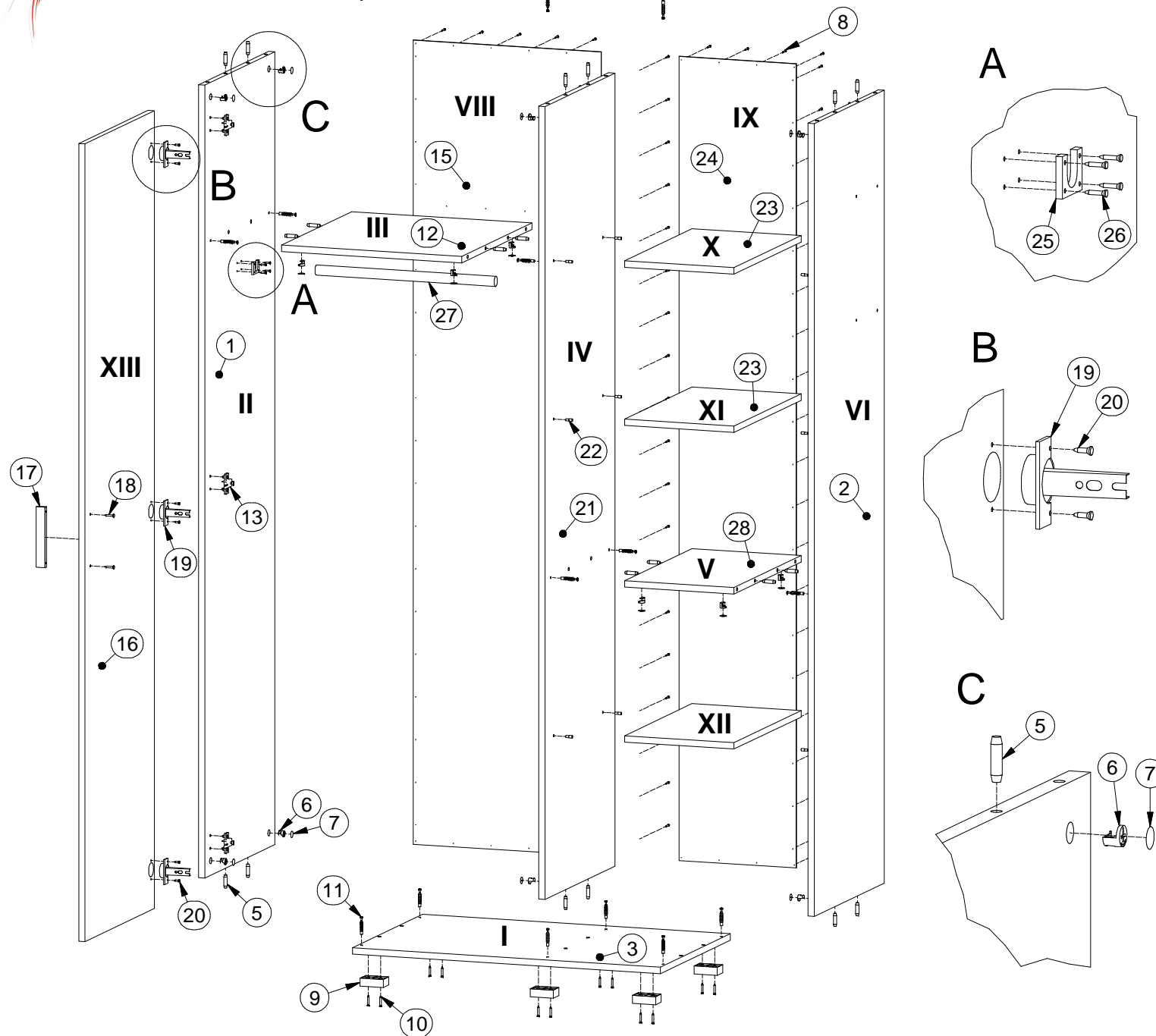


$$L1 = L2$$



# LARISA\_szafa

kolejność montażu

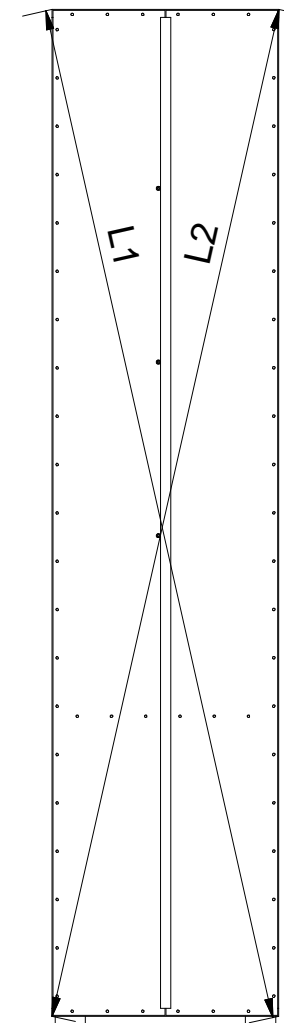
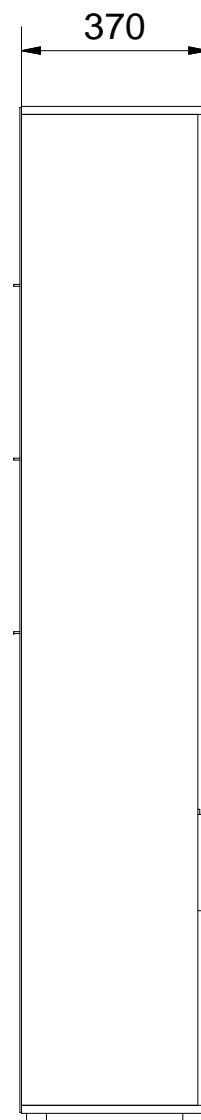
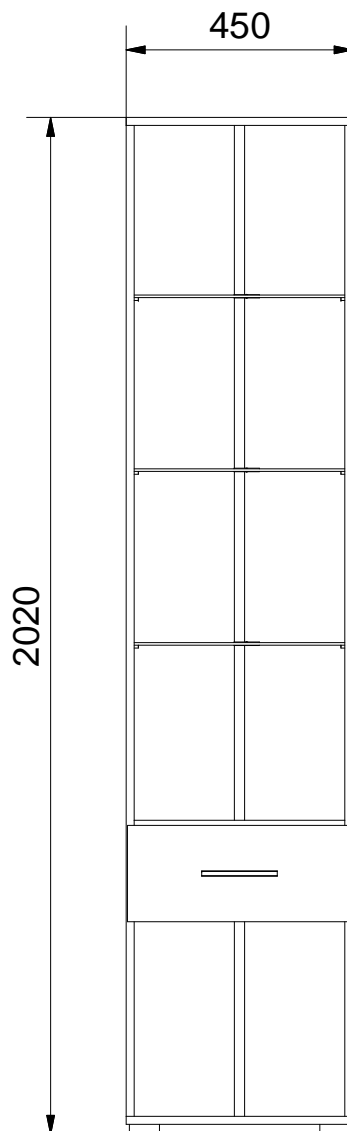
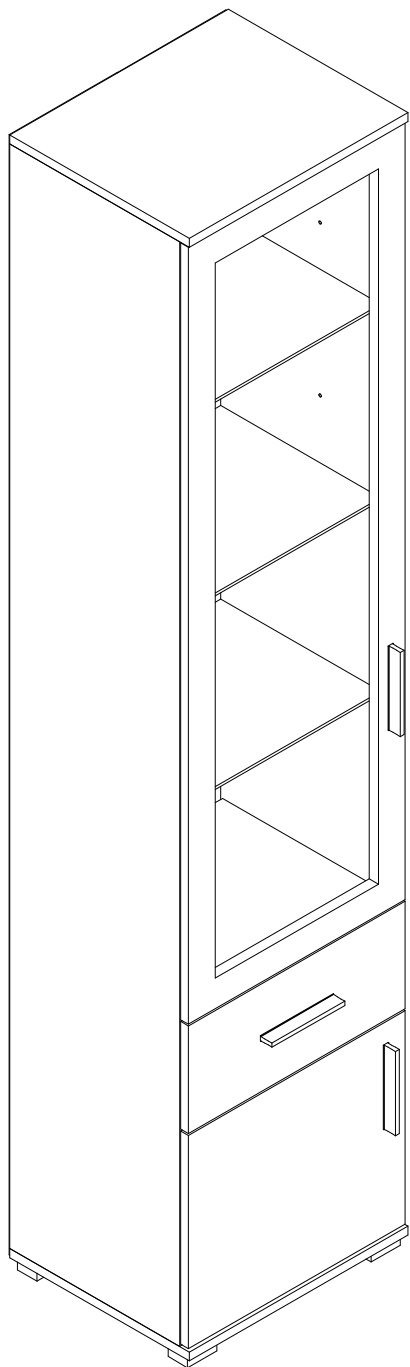


## Lista części

POZYCJA	ILOŚĆ	NUMER CZĘŚCI
1	1	Bok R
2	1	Bok L
3	1	Błat dolny
4	1	Błat górny
5	20	Kołek
6	20	Puszka mimośrod
7	20	Zaślepka mimośrod
8	79	Gwozdzie 3x20
9	6	Nóżka
10	12	Wkręt nóżki 4x25
11	20	Trzpień mimośrod wkręcany
12	1	Przegroda pozioma
13	3	Prowadnik zawiasu
15	1	Ściana tylna
16	1	Drzwi L
17	1	Uchwyt
18	2	Wkręt uchwytu 3x25
19	3	Zawias
20	6	Euro wkręt 3,5x13
21	1	Przegroda pion. L
22	12	Podpórka
23	3	Półka
24	1	Ściana tylna mała
25	2	Podpora pod drążek
26	8	Wkręt 3x16
27	1	Drążek 464
28	1	Przegroda pozioma L

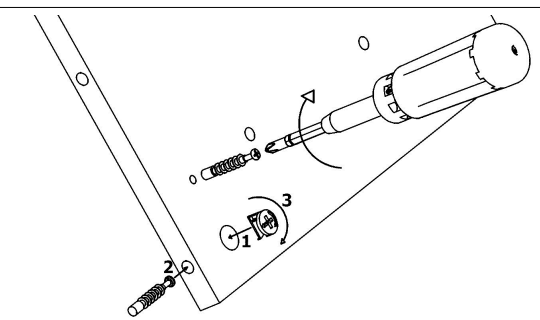
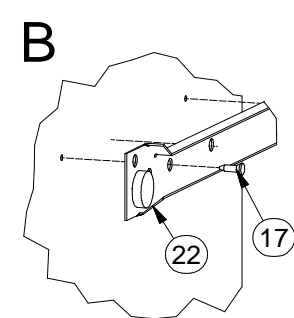
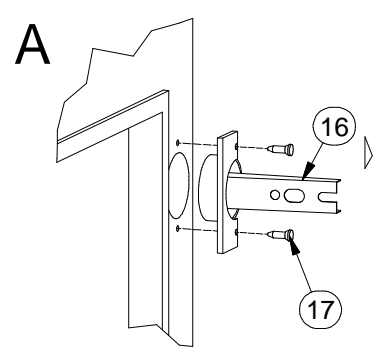
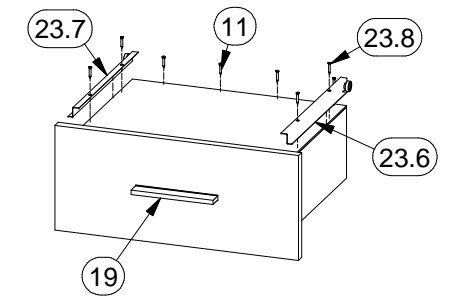
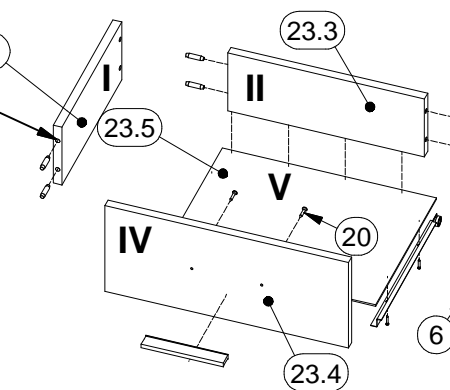
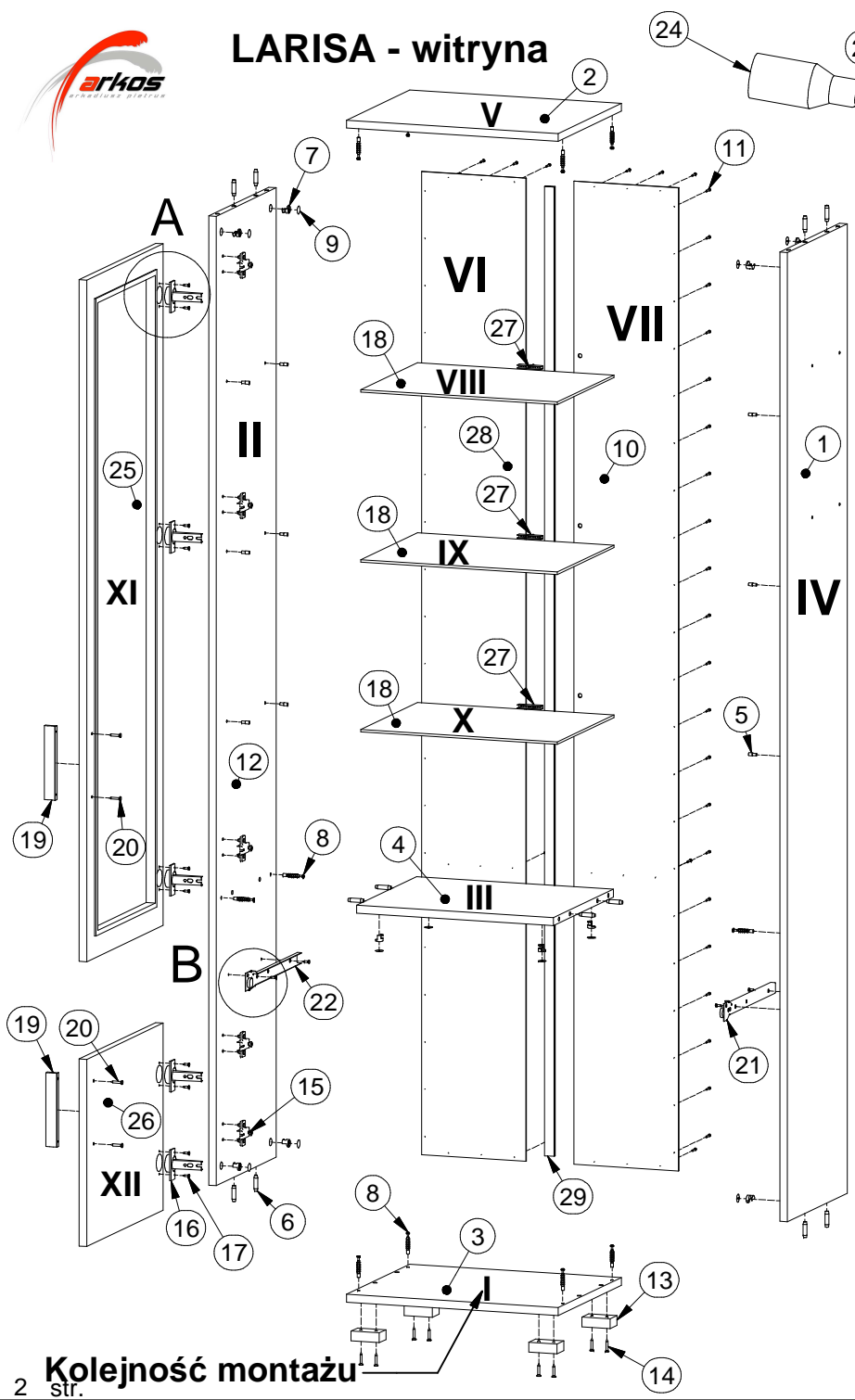


# LARISA - witryna



**L1 = L2**

# LARISA - witryna



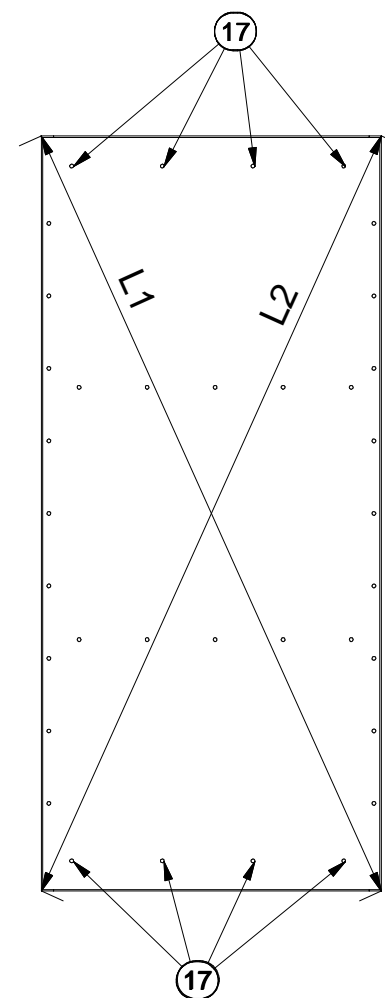
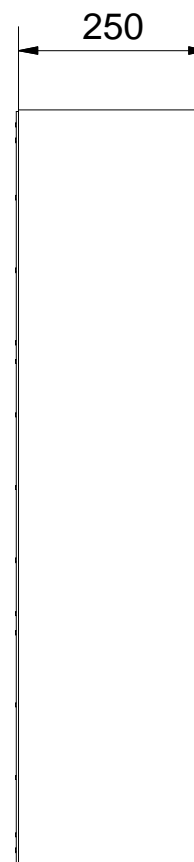
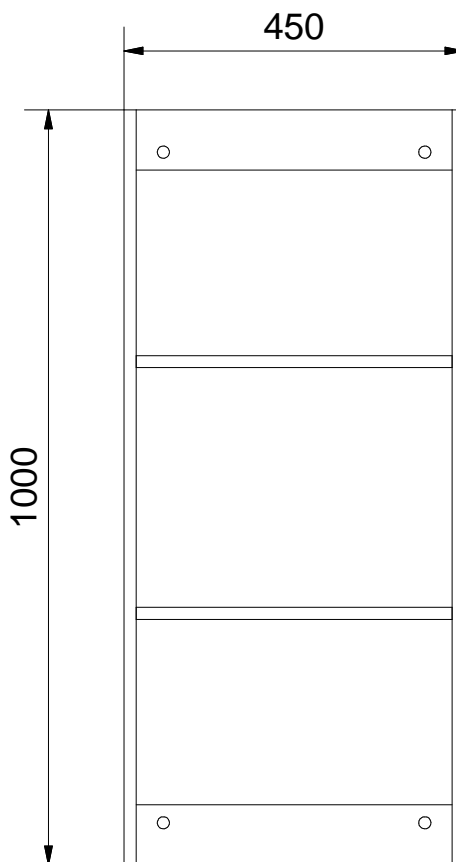
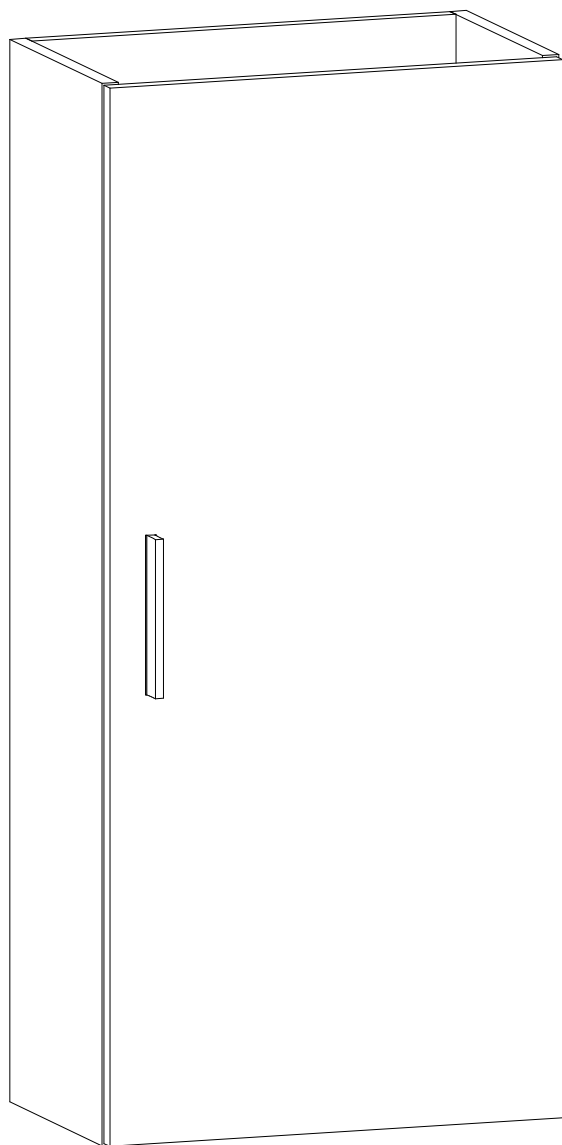
Lista części

POZYCJA	ILOŚĆ	NUMER CZĘŚCI
1	1	Bok R
2	1	Błat górny
3	1	Błat dolny
4	1	Przegroda pozioma
5	12	Podpórka
6	20	Kołek
7	12	Puszka mimośrod
8	12	Trzpień mimośrod wkręcany
9	12	Zaślepka mimośrod
10	1	Ściana tylnaR
11	64	Gwozdzie 3x20
12	1	Bok L
13	4	Nóżka
14	8	Wkręt nóżki 4x25
15	5	Prowadnik zawiasu
16	5	Zawiasa
17	14	Euro wkręt 3,5x13
18	3	Półka szklana
19	3	Uchwyt
20	6	Wkręt uchwyty 3x25
21	1	Szyna prowadnicy R
22	1	Szyna prowadnicy L
23	1	Szuflada
23.1	1	Bok szuflady L
23.2	1	Bok szuflady R
23.3	1	Tył szuflady
23.4	1	Czoło szuflady
23.5	1	Spód szuflady
23.6	1	Prowadnica L
23.7	1	Prowadnica R
23.8	4	Wkręt prow. 3x20
24	1	Klej szuflady
25	1	Witryna L
26	1	Drzwi L
27	1 kpl	Oświetlenie
28	1	Ściana tylna L
29	1	Listwa H

**Kolejność montażu**



# LARISA - szafka



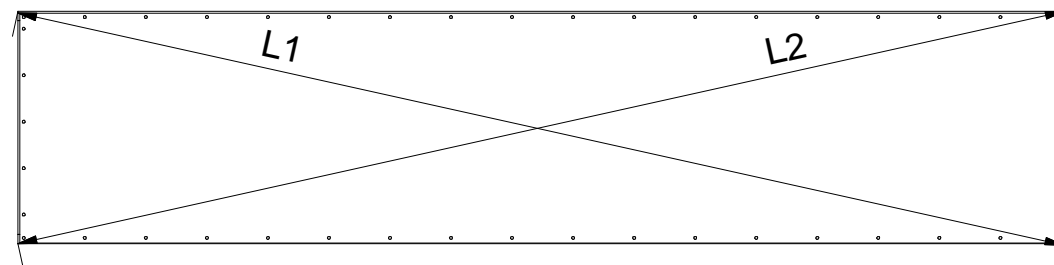
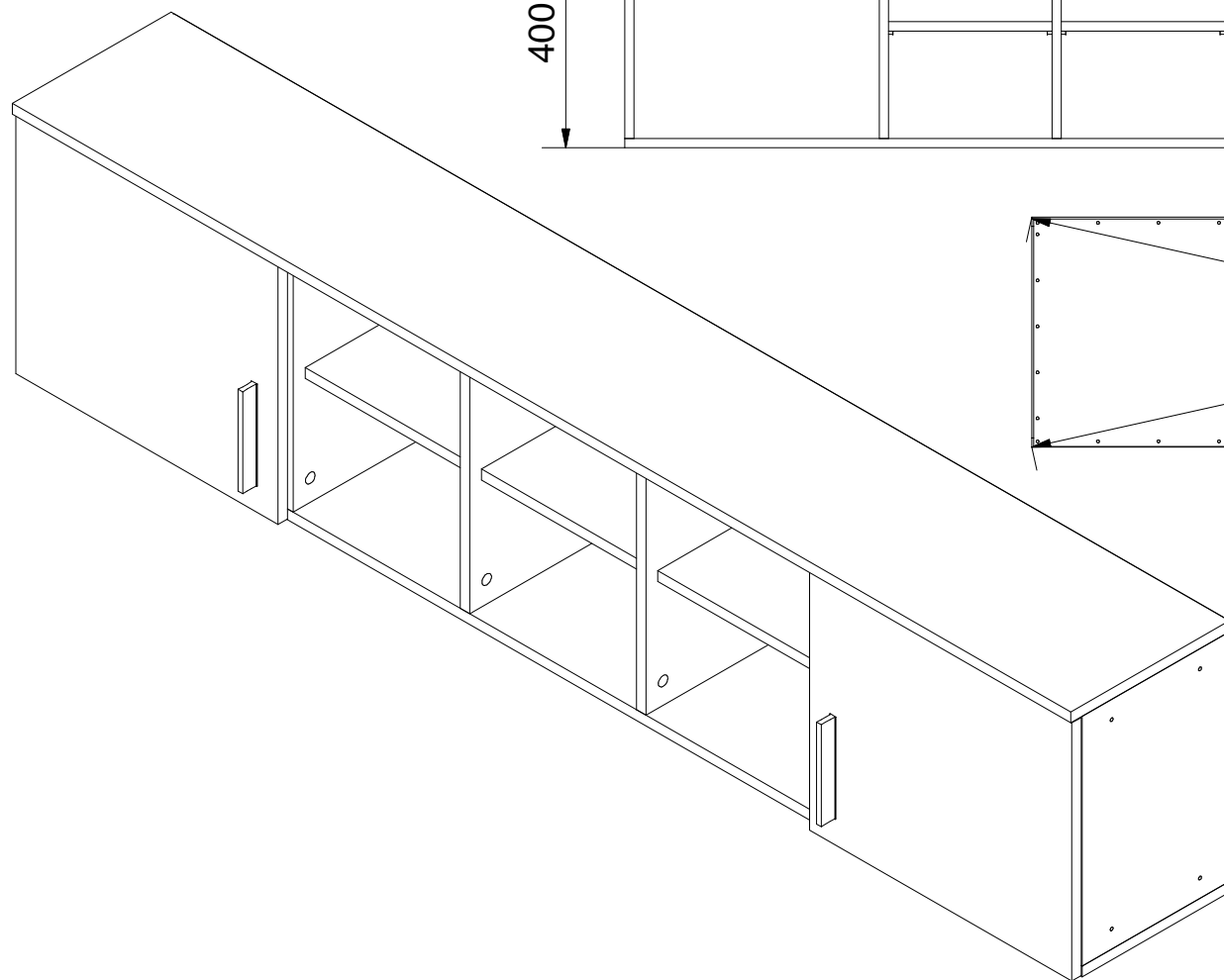
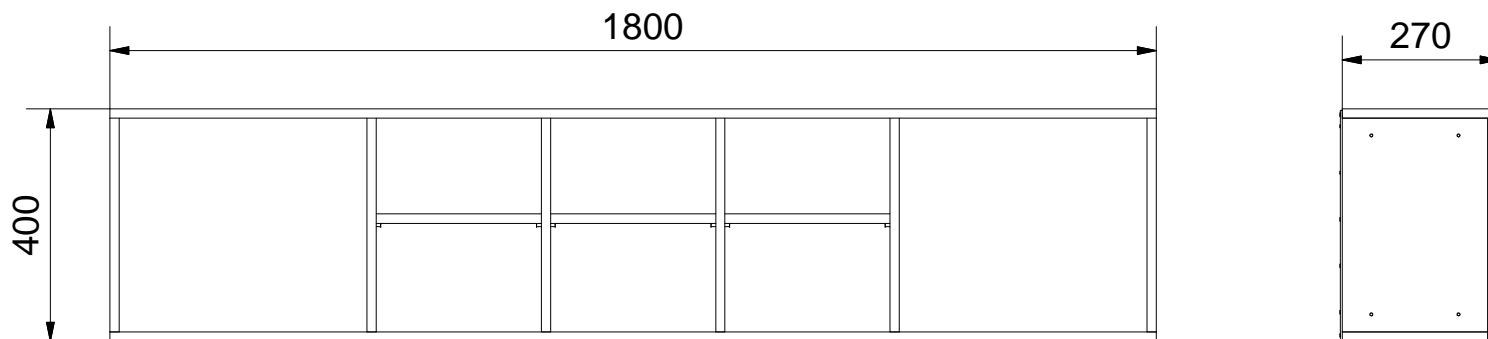
**L1 = L2**







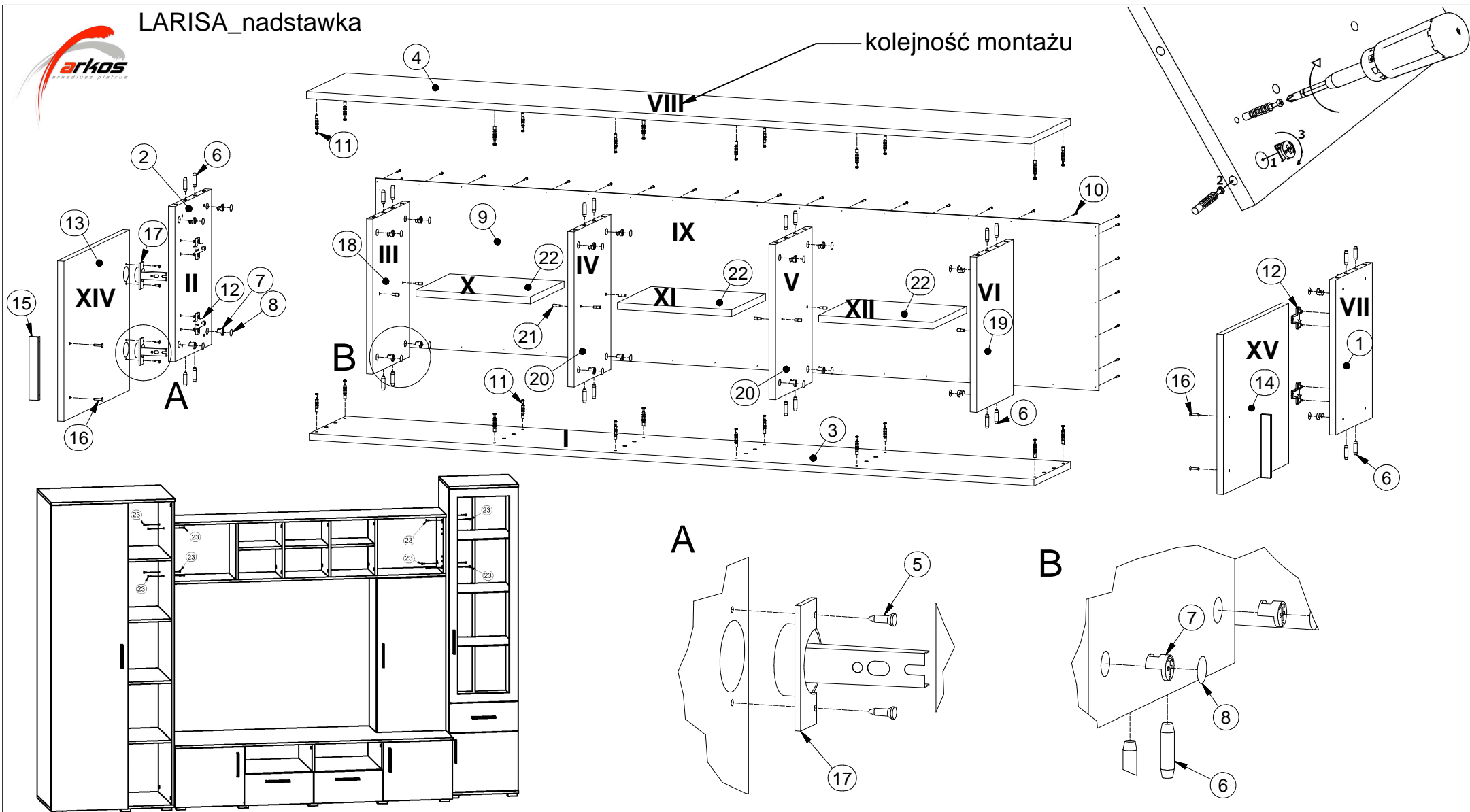
# LARISA\_nadstawka



$$L1 = L2$$



# LARISA\_nadstawka



Lista części			Lista części			Lista części		
POZYCJA	ILOŚĆ	NUMER CZĘŚCI	POZYCJA	ILOŚĆ	NUMER CZĘŚCI	POZYCJA	ILOŚĆ	NUMER CZĘŚCI
1	1	Bok R	9	1	Ściana tylna	17	4	Zawiasa
2	1	Bok L	10	46	Gwozdzie 3x20	18	1	Przegroda pion. L
3	1	Błat dolny	11	24	Trzpień mimośrodowy wkręcany	19	1	Przegroda pion. R
4	1	Błat górny	12	4	Prowadnik zawiasu	20	2	Przegroda pion.środ.
5	8	Euro wkręt 3,5x13	13	1	Drzwi L	21	12	Podpórka
6	24	Kołek	14	1	Drzwi R	22	3	Półka
7	24	Puszka mimośrodowy	15	2	Uchwyt	23	8	Złącze meblowe
8	24	Zaślepka mimośrodowy	16	4	Wkręt uchwytu 3x25			