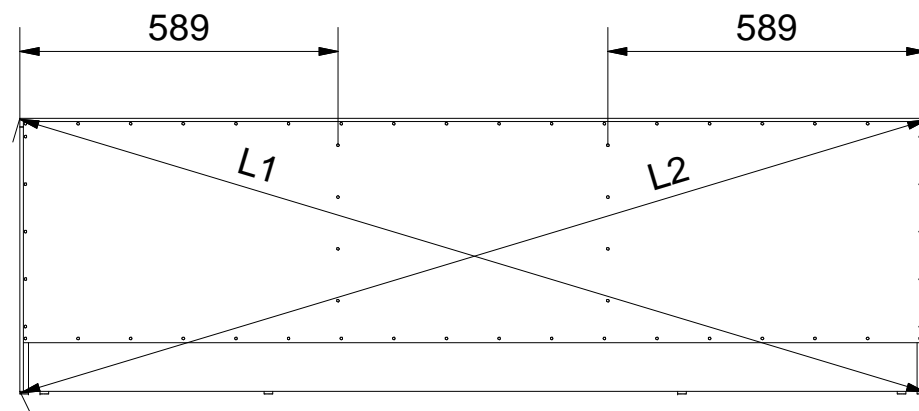
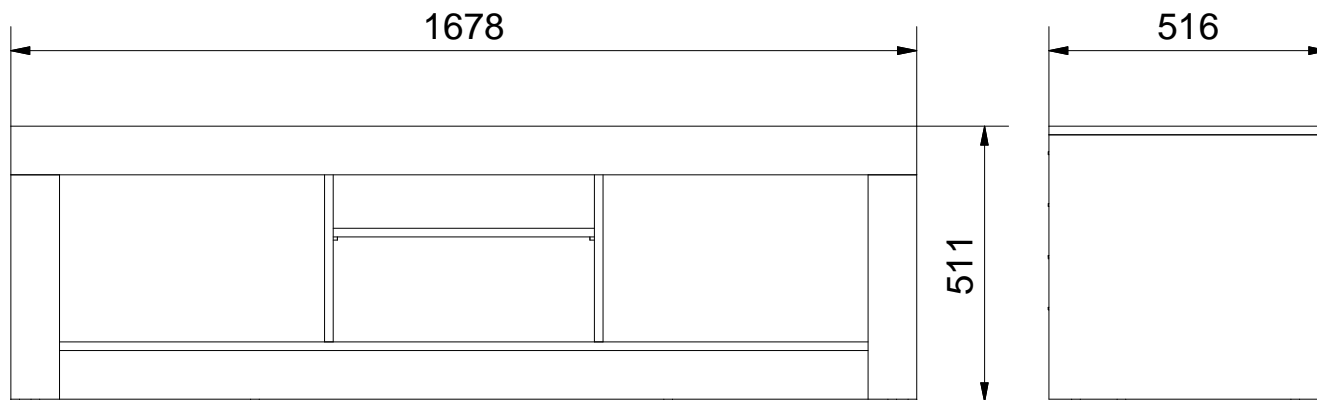
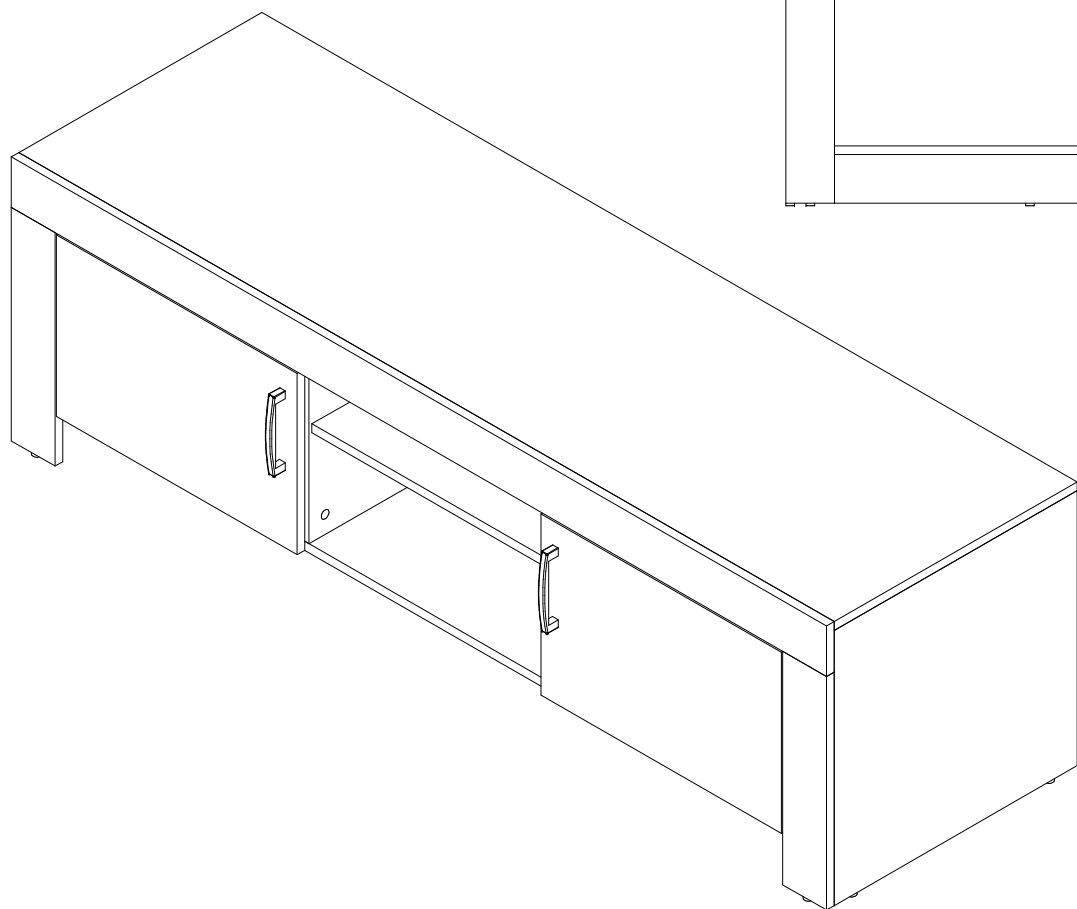
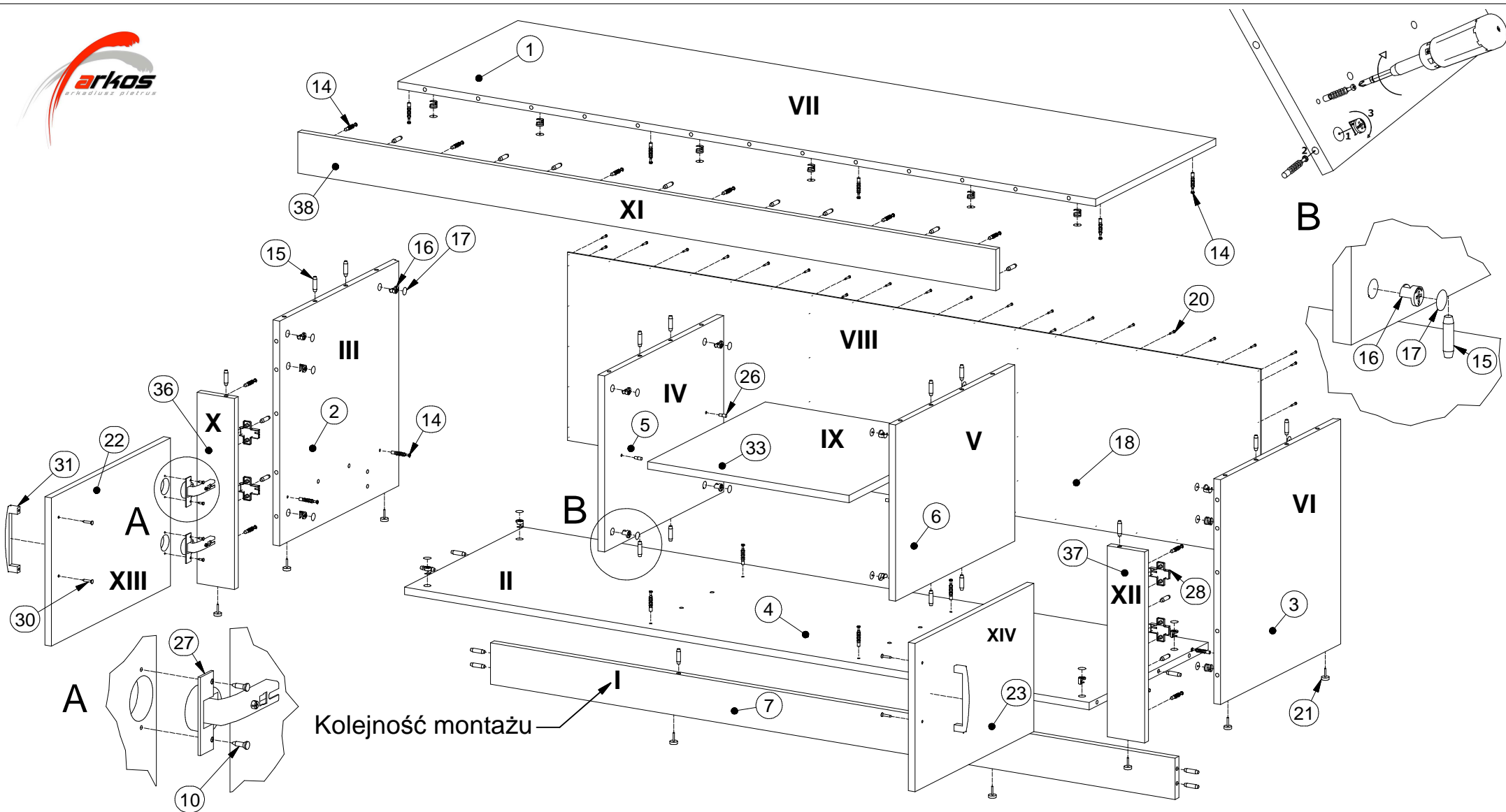




# WERONA 4



$$L1 = L2$$



Kolejność montażu

Lista części			Lista części			Lista części		
POZYCJA	ILOŚĆ	NUMER CZĘŚCI	POZYCJA	ILOŚĆ	NUMER CZĘŚCI	POZYCJA	ILOŚĆ	NUMER CZĘŚCI
1	1	Błat	15	37	Kołek	27	4	Zawias równoległy
2	1	Bok L	16	26	Puszka mimośrod	28	4	Prowadnik zawiasu
3	1	Bok R	17	26	Zaślepka mimośrod	30	4	Wkręt uchwyty 3x25
4	1	Wieniec dolny	18	1	Ściana tylna	31	2	Uchwyt
5	1	Przegroda pion. L	20	54	Gwozdzie 3x20	33	1	Półka mała
6	1	Przegroda pion. R	21	8	Ślizg pojedynczy	36	1	Listwa L
7	1	Cokół	22	1	Drzwi L	37	1	Listwa R
10	8	Euro wkręt 3,5x13	23	1	Drzwi R	38	1	Listwa blatu
14	26	Trzpień mimośrodu wkręcany	26	4	Podpórka			