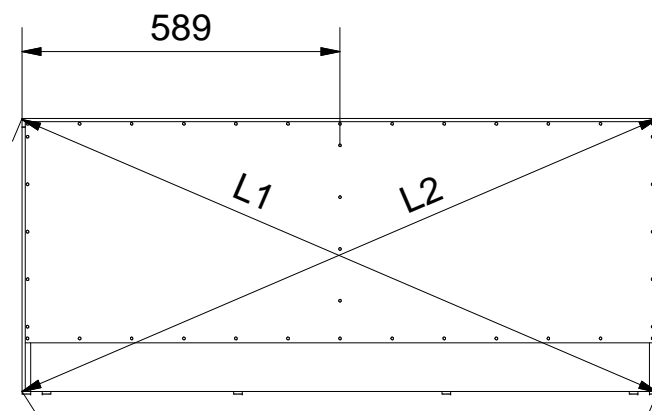
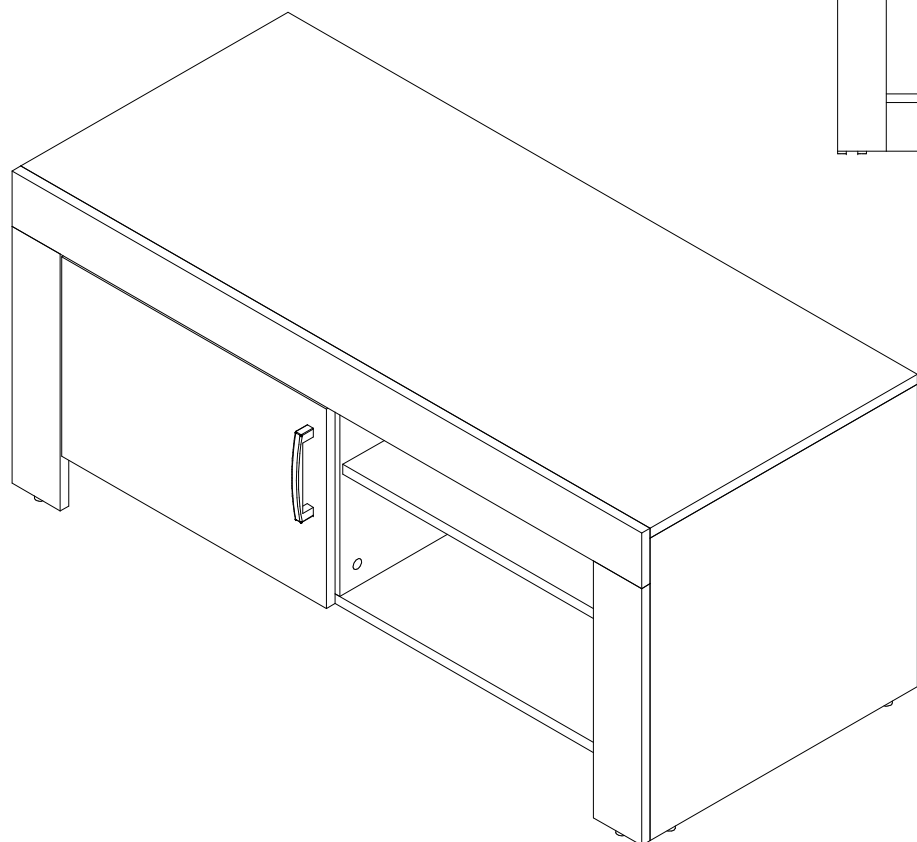
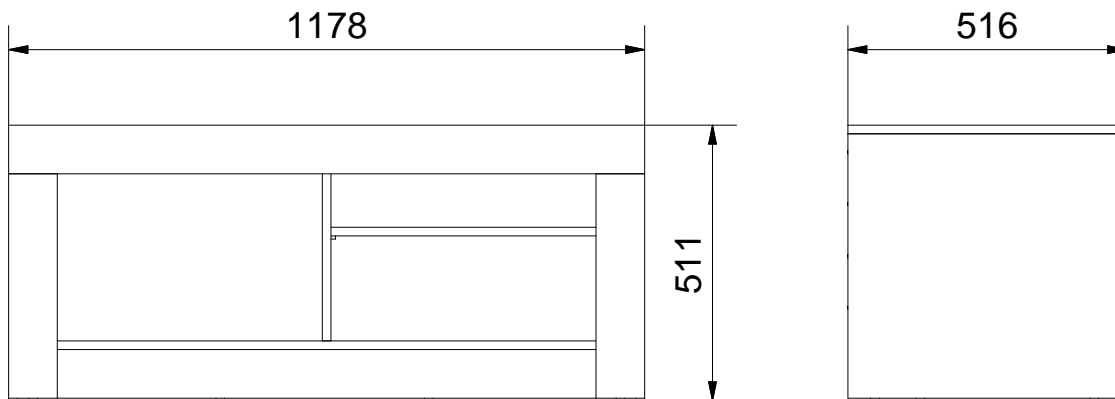
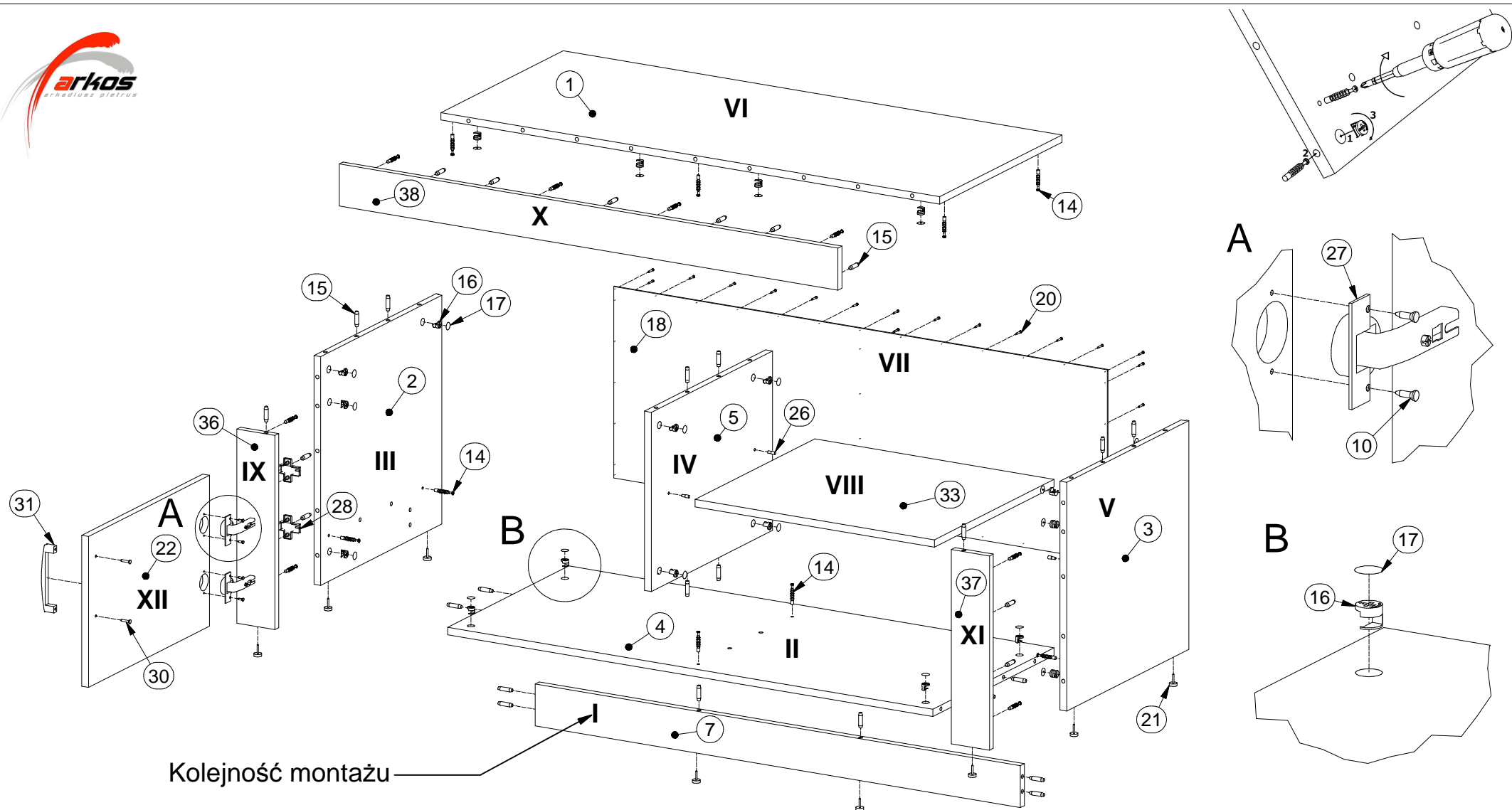




WERONA 5



L1 = L2



Lista części			Lista części			Lista części		
POZYCJA	ILOŚĆ	NUMER CZĘŚCI	POZYCJA	ILOŚĆ	NUMER CZĘŚCI	POZYCJA	ILOŚĆ	NUMER CZĘŚCI
1	1	Blat	15	31	Kołek	27	2	Zawias równoległy
2	1	Bok L	16	20	Puszka mimośrod	28	2	Prowadnik zawiasu
3	1	Bok R	17	20	Zaślepka mimośrod	30	2	Wkręt uchwyty 3x25
4	1	Wieniec dolny	18	1	Ściana tylna	31	1	Uchwyt
5	1	Przegroda pion.	20	44	Gwozdzie 3x20	33	1	Półka
7	1	Cokół	21	8	Ślizg pojedynczy	36	1	Listwa L
10	4	Euro wkręt 3,5x13	22	1	Drzwi L	37	1	Listwa R
14	20	Trzpień mimośrod wkręcany	26	4	Podpórka	38	1	Listwa blatu