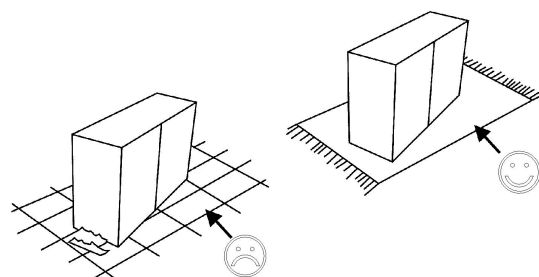
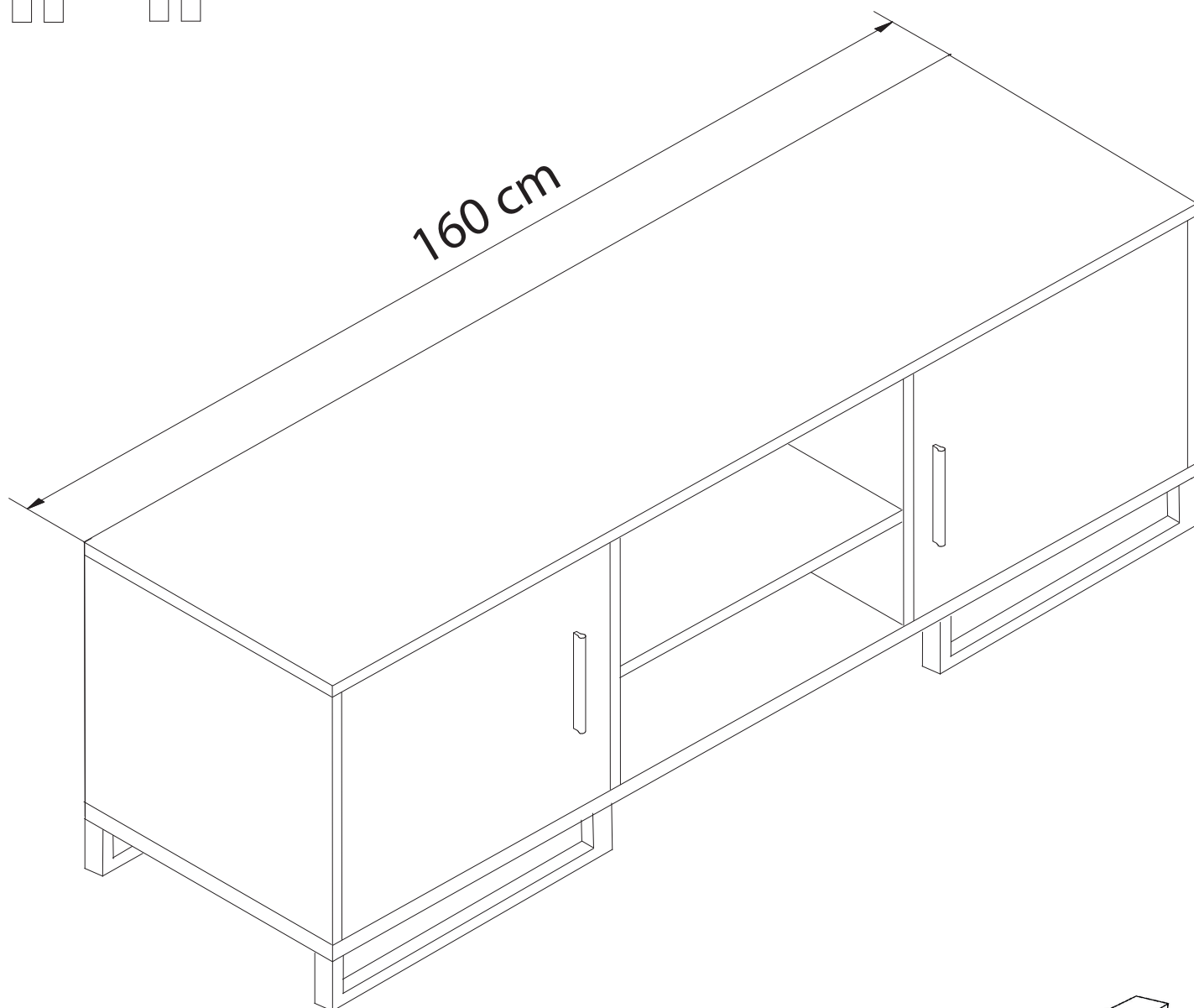
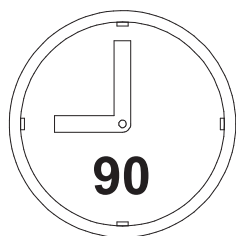
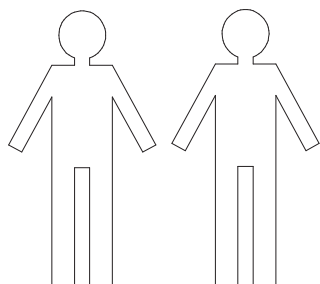




# OSLO RTV

PL - Instrukcja montażu D - Montageanleitung GB - Assembly instructions  
RO - instructiuni de montaj SK - Navod na montaz TR - Montaj tali matu  
NL - Handleiding voor de montage IT - Istruzioni di montaggio FR - Notice de montage  
CZ - Montá ní navod HU - Szerelési utmutató RU - инструкция по сборке



## PL

### ZASADY UŻYTKOWANIA MEBLI.:

Meble powinny być użytkowane zgodnie z ich przeznaczeniem. Meble należy użytkować w pomieszczeniach suchych, zamkniętych i zabezpieczonych przed szkodliwymi wpływami atmosferycznymi oraz bezpośrednim działaniem promieni słonecznych. Mebli nie należy ustawiać w odległości mniejszej niż pół metra od czynnych grzejników. Wymagane jest równe wypoziomowanie, ustawienie mebli na stabilnym podłożu. Na powierzchniach mebli nie należy stawiać przedmiotów wilgotnych.

Po zmontowaniu mebli należy wyregulować drzwi na prowadnicach. Aby zapobiec przewróceniu się mebla, należy na stałe przymocować go do ściany. Sprawdź rodzaj i wytrzymałość ściany. Dołącz odpowiednio wkręty i kołki do rodzaju ściany. Ostateczną odpowiedzialność za przymocowanie do ściany ponosi monter mebli.

### WSKAZÓWKI NA TEMAT PIELEGNACJI MEBLA

Prosimy o stosowanie n/w uwag w celu właściwego użytkowania mebli: Do odkurzania używać czystej suchej ściereczki. Jeśli meble wymagają dokładniejszego czyszczenia należy użyć zwilżonej ściereczki a następnie wytrzeć do sucha. Błyszczące części metalowe i szklane czyścić dostępnymi w handlu środkami, aby odzyskać pierwotny połysk.

Następnie metal wytrzeć suchą ściereczką a szkło polerować miękkim nie płącym papierem. UWAGA! Nie używać środków żrących, szorujących "nieznanych Sprayów" z wyjątkiem wyraźnie oznakowanych przeznaczonych do tego celu.

### WSKAZÓWKI DOTYCZĄCE PIELEGNACJI MEBLI NA WYSOKI POŁYSK

Nasze powierzchnie o wysokim połysku są fabrycznie chronione specjalną folią ochronną. Prosimy pozostawić ją na meblach do momentu zmontowania i usunięcia kurzu.

Aby otrzymać wysoki połysk, należy po usunięciu folii ochronnej pozostawić folię polyskową przez 12 godzin w pomieszczeniu do stwardnienia. Stosować do czyszczenia wyłącznie bawełnianą szmatkę i odrobinę środka do mycia szkła, nie stosować ostrych środków czyszczących z dodatkami. Ścierać powierzchnie wilgotną szmatką.

Nie stosować myjki parowej. Nie uszkodzić powierzchni ostrymi przedmiotami. W żadnym wypadku nie narażać powierzchni na mocne promieniowanie słoneczne.

Szanowny kliencie, gdyby brakowało jakiejś części, lub byłaby uszkodzona proszę to oznaczyć na instrukcji montażowej i przesłać razem z reklamacją. Jeżeli uszkodzony element będzie zamontowany na stałe reklamacja nie będzie uznana.

Życzymy przyjemnego użytkowania i zadowolenia z naszych mebli.

## EN

### FURNITURE USE INSTRUCTIONS:

Furniture should be used pursuant to its purpose. Furniture should be used in closed and dry rooms protected against harmful atmospheric conditions; moreover, it should not be exposed on direct irradiance. Furniture should be placed minimum 50cm away from working heat sources (heaters etc.) No wet or humid objects should be placed on furniture surfaces. Surface where furniture to be placed should be stabilized or leveled. Doors should be adjusted on the guide-way once assembled. To prevent furniture to fall over, it should be fitted to a wall. To select screws and sticks proper to walls check the kind and the strength of walls. A furniture fitter is responsible for fitting furniture to walls.

### FURNITURE MAINTENANCE RECOMMENDATIONS

Follow the furniture maintenance recommendations to use furniture pursuant to its purpose. Use a dry cloth to dust. If furniture requires more cleaning, use a wet cloth and wipe it dry. Polish shiny metal and glass elements with a non-dust paper towel. ATTENTION! : Do not use any unknown cleaning or scrubbing means apart from the ones explicitly defined for this purpose.

### HIGH GLOSS FURNITURE MAINTENANCE RECOMMENDATIONS

All our high gloss fronts are secured by a protective foil applied in the factory. Do not remove protective foil before fitting and dusting. To achieve high gloss remove protective foil and leave the furniture high gloss foil for 12 to harden. Use only a cotton cloth for cleaning. Wipe surfaces with humid cloth, do not use any chemical substances, steam washer or any sharply topped objects. Do not expose surfaces to direct irradiance. If any element is missing or damaged, mark it in the maintenance instructions and send along with a complaint. Do not fit any damaged elements. Complaints of permanently fitted elements will not be considered.

We hope you will find our furniture great to use.

## CZ

### PRAVIDLA PRO VYUŽITÍ NÁBYTKU:

Nábytek by měl být používán podle určeného použití. Nábytek by měl být používán v uzavřených suchých prostorech a chráněn před škodlivými účinky počasí a neměl by být vystaven přímému slunečnímu záření. Nábytek by měl být umístěn nejméně 50 cm od aktivních zdrojů tepla (radiátorů, atd.). Na povrchu nábytku neumísťujte žádné mokré nebo vlhké předměty. Základna pro nábytek by měla být stabilní a vyrovnaná. Po montáži je nutné nastavení dveří na kolejničích. Abyste zabránili převrácení nábytku, je nutné natrvalo tento připojit ke zdi. Zkontrolujte druh a pevnost stěny pro výběr vhodných šroubů a kolíků podle typu stěny. Konečnou odpovědnost za připevnění na zeď nese montér nábytku.

### NÁVOD NA OŠETŘOVÁNÍ NÁBYTKU

K náležitému využití nábytku použijte následující poznámky: K odstranění prachu použijte čistý, suchý hadřík. Pokud nábytek vyžaduje důkladnější čištění, použijte vlhký hadřík a následně poté vytřete do sucha. Pro čištění lesklých kovových a skleněných dílů používejte běžně dostupné výrobky. Suchým hadříkem otřete kovové části a skleněné prvky vyleštíte měkkým papírovým ručníkem, který nepouští vlákna. POZOR! Nepoužívejte žádné neznámé čisticí prostředky, brusné čističe, kromě těch, které jsou pro tento účel jasně označené. NÁVOD NA OŠETŘOVÁNÍ NÁBYTKU S VYSOKÝM LESKEM Všechny naše fronty s vysokým leskem jsou výrobcem olepeny ochrannou fólií. Neodstraňujte ochranné fólie před montáží a odstraněním prachu. Chcete-li získat vysoký lesk je nutné odstranit ochranné fólie a ponechat v místnosti na 12 hodin lesklou fólii pro vytvrzení.

Pro čištění použijte pouze bavlněný hadřík. Očistěte povrch vlhkým hadříkem, nepoužívejte žádné chemikálie, parní čistič ani žádné špičaté předměty. Nevystavujte povrch silnému slunečnímu záření. Pokud nějaká položka chybí nebo je poškozená, vyberte ji v montážním návodu a pošlete nám ji spolu s reklamačním formulářem.

Neinstalujte poškozené položky. Reklamacce natrvalo nainstalovaných součástí nebudou uznány.

Přejeme Vám příjemné užívání a spokojenost s nábytkem

## SK

### PRAVIDLÁ PRE POUŽÍVANIE NÁBYTKU:

Nábytok by mal byť používaný podľa určeného použitia. Nábytok by mal byť používaný v uzavretých suchých priestoroch a chránený pred škodlivými účinkami počasia a nemal by byť vystavený priamemu slnečnému žiareniu. Nábytok by mal byť umiestnený najmenej 50 cm od aktívnych zdrojov tepla (radiátorov, atď.). Nekladte vlhké alebo mokré predmety na povrchu nábytku. Základňa pre nábytok by mala byť stabilná a vyrovnaná. Po montáži je nutné nastavenie dverí na kolajnicích. Aby ste zabránili prevráteniu nábytku, je nutné natrvalo tento pripojiť k stene. Skontrolujte druh a pevnosť steny pre výber vhodných podľa typu steny skrutiek a kolíkov. Konečnú zodpovednosť za pripevnenie na stenu nesie montér nábytku. NÁVOD NA OŠETROVANIE NÁBYTKU K náležitému využitiu nábytku použijete nasledujúci poznámky:

Na odstránenie prachu použijte čistú, suchú handričku. Ak nábytok vyžaduje dôkladnejšie čistenie, použijte vlhkú handričku a následne potom vytрите dosucha.

Pre čistenie lesklých kovových a sklenených dielov používajte bežne dostupné výrobky. Suchou handričkou utrite kovové časti a sklenené prvky vyleštíte mäkkým papierovým uterákom, ktorý nepúšťa vlákna. POZOR! Nepoužívajte žiadne neznáme čistiace prostriedky, brusne čističe, okrem tých, ktoré sú pre tento účel jasne označené.

### NÁVOD NA OŠETROVANIE NÁBYTKU S VYSOKÝM LESKOM

Všetky naše fronty s vysokým leskom sú od výrobcu olepené ochrannými fóliami. Neodstraňujte ochranné fólie pred montáží a odstránením prachu.

Ak chcete získať vysoký lesk je nutné odstrániť ochranné fólie a ponechať v miestnosti na 12 hodín lesklú fóliu pre vytvrdenú. Na čistenie používajte iba bavlnené handričky.

Očistite povrch vlhkom handričkou, nepoužívajte žiadne chemikálie, čistiaci pary ani žiadne špičaté predmety. Nevystavujte povrch silnému slnečnému žiareniu.

Ak nejaká položka chýba alebo je poškodená, identifikujte ju v montážnom návode a pošlite nám ju spolu s reklamačným formulárom. Neinstalujte poškodené položky.

aReklamacie natrvalo nainštalovaných súčasti nebudú uznané.

Prajeme Vám príjemné užívanie a spokojnosti s nábytkom.

## NUTZUNGSBESTIMMUNGEN FÜR MÖBEL .:

Möbel sollten in Übereinstimmung mit dem beabsichtigten Zweck verwendet werden. Möbel sollten in trockenen, geschlossenen und gesicherten Räumen verwendet werden gegen schädliche atmosphärische und direkte Einflüsse Sonnenlicht. Möbel sollten nicht näher als einen halben Meter von aktiven Heizgeräten entfernt aufgestellt werden.

Es ist erforderlich, es gleichmäßig auszurichten und die Möbel auf eine stabile Oberfläche zu stellen. Stellen Sie keine nassen Gegenstände auf die Möbeloberflächen.

Nach dem Zusammenbau der Möbel müssen Sie die Tür an den Führungen einstellen. Damit die Möbel nicht umkippen, müssen sie dauerhaft an der Wand befestigt sein.

Überprüfen Sie die Art und Stärke der Wand. Wählen Sie die geeigneten Schrauben und Stopfen für den Wandtyp. Der Möbelmonteur ist letztendlich für die Montage an der Wand verantwortlich.

### TIPPS ZUR PFLEGE DER MÖBEL

Bitte beachten Sie die folgenden Hinweise für die ordnungsgemäße Verwendung von Möbeln: Verwenden Sie zum Abstauben ein sauberes, trockenes Tuch. Wenn die Möbel gründlicher gereinigt werden müssen, verwenden Sie ein feuchtes Tuch und dann trocken wischen. Glänzende Metall- und Glasteile mit handelsüblichen Mitteln reinigen, um den ursprünglichen Glanz wiederzuerlangen. Dann das Metall mit einem trockenen Tuch abwischen und das Glas mit einem weichen, fusselfreien Papier polieren.

WARNUNG! Verwenden Sie keine scharfen, abrasiven "unbekannten Sprays" außer zu diesem Zweck deutlich gekennzeichnet.

Tipps zur Pflege von Hochglanzmöbeln

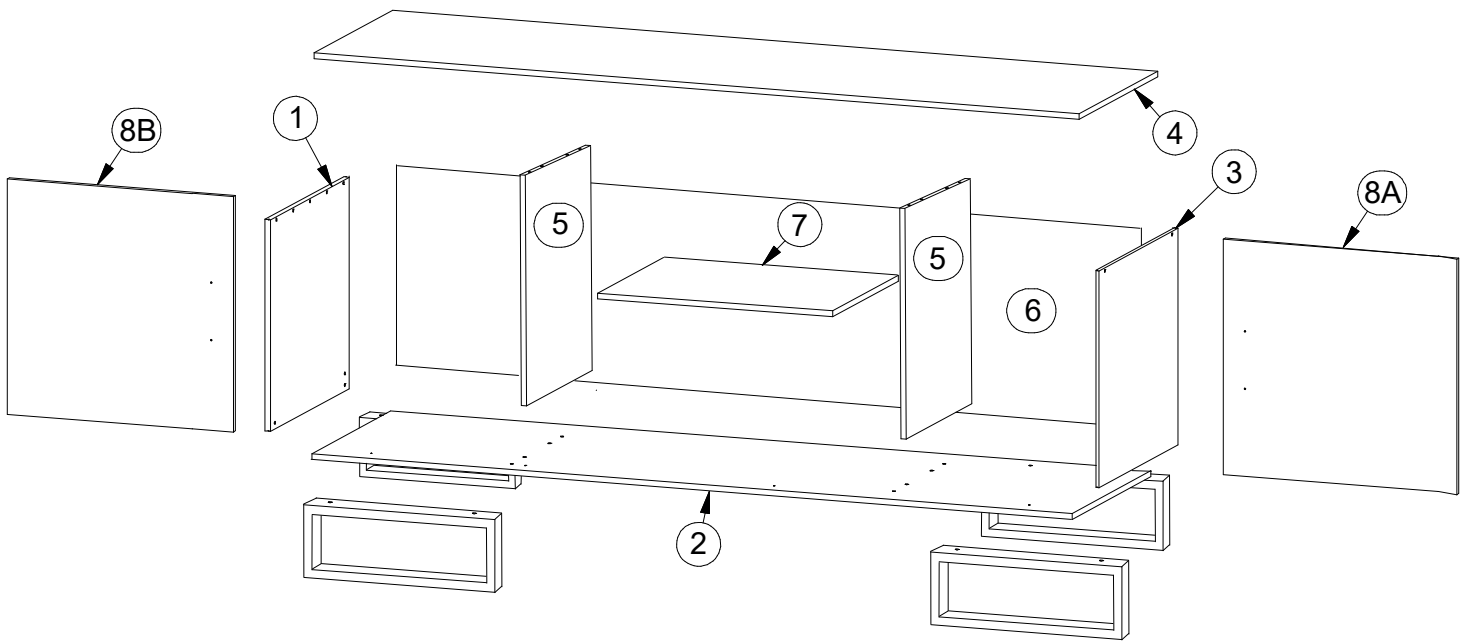
Unsere Hochglanzoberflächen sind werkseitig mit einer speziellen Schutzfolie geschützt. Bitte lassen Sie sie bis zum Zusammenbau auf den Möbeln und entfernen Sie den Staub. Um einen hohen Glanz zu erhalten, ist es notwendig Lassen Sie den Glanzfilm nach dem Entfernen des Schutzfilms 12 Stunden lang im Haus bis zum Aushärten. Verwenden Sie zum Reinigen nur ein Baumwolltuch und etwas Glasreiniger Verwenden Sie keine scharfen Reinigungsmittel mit Zusatzstoffen. Wischen Sie die Oberflächen mit einem feuchten Tuch ab.





Verwenden Sie keinen Dampfreiniger.




Beschädigen Sie die Oberfläche nicht mit scharfen Gegenständen. Setzen Sie die Oberfläche niemals starker Sonneneinstrahlung aus. Sehr geehrter Kunde, wenn ein Teil fehlt oder beschädigt ist Bitte markieren Sie es in der Montageanleitung und senden Sie es zusammen mit der Reklamation. Wenn das beschädigte Element dauerhaft installiert ist, wird die Reklamation nicht akzeptiert.

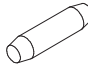
Wir wünschen Ihnen eine angenehme Nutzung und Zufriedenheit mit unseren Möbeln.

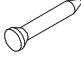
Nr	X mm	Y mm	Z mm	Szt.	Nr	X mm	Y mm	Z mm	Szt.
1	288	450	16	1	5	288	450	16	2
2	1602	452	32	1	6	1588	328	2,5	1
3	288	450	16	1	7	600	430	16	1
4	1602	452	16	1	8A	284	464	16	1
					8B	284	464	16	1

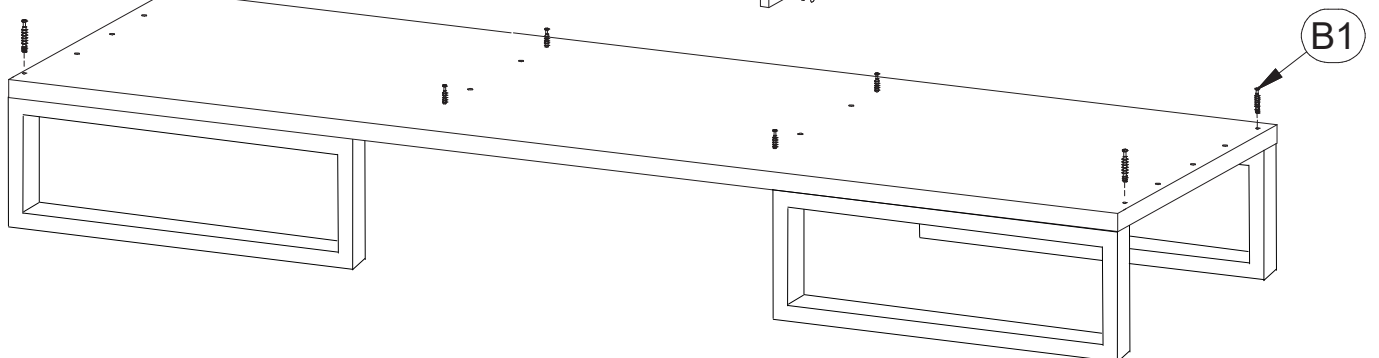
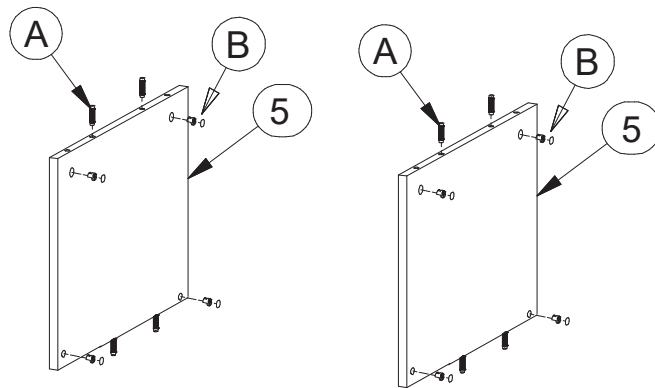
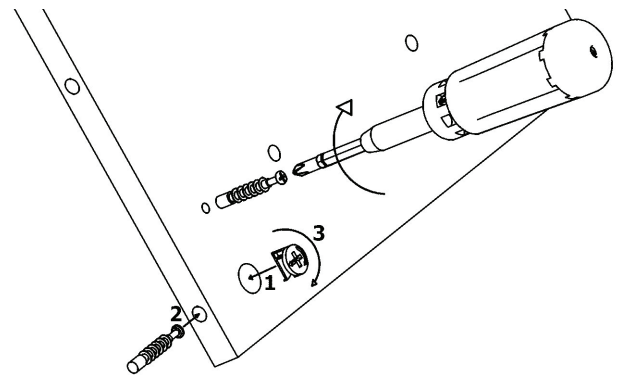
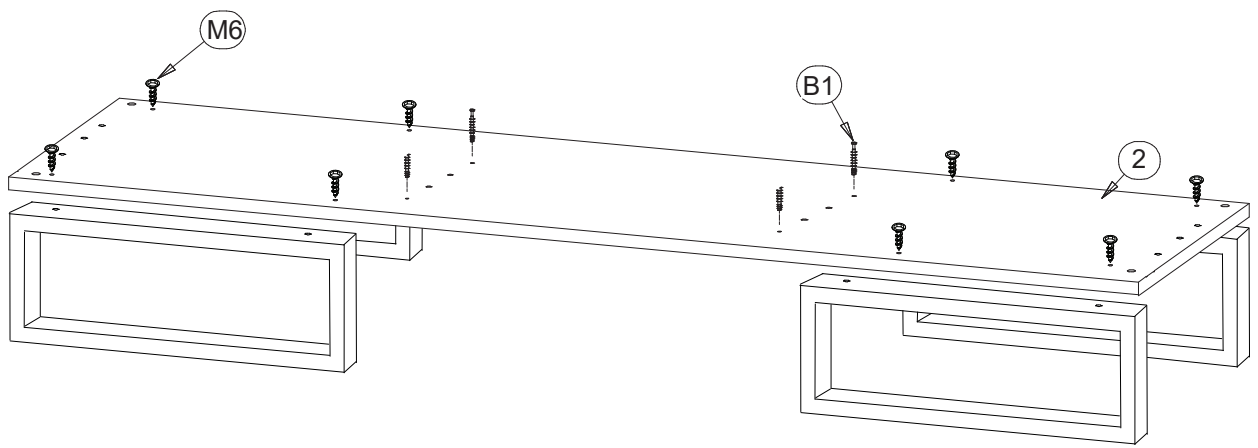


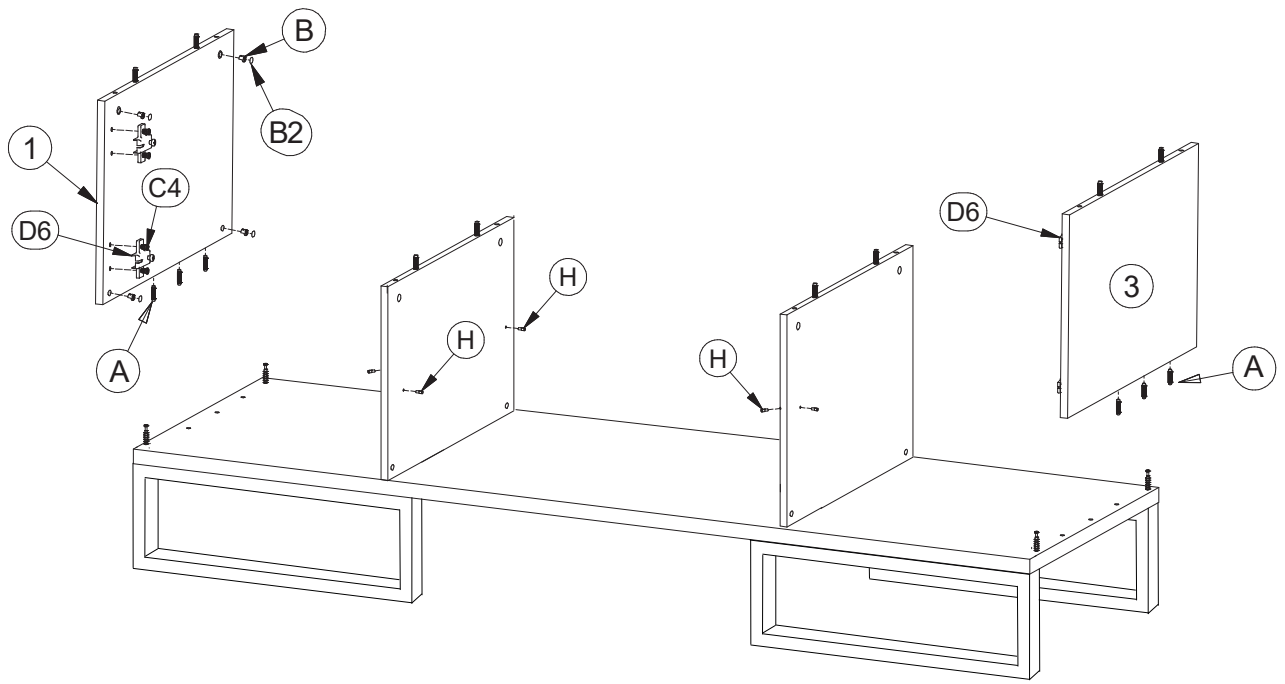
<b>J</b> 4 x		
<b>H</b> 6 x		
<b>D5</b> 4 x		<b>C2</b> 4 x Ø3x25
<b>D6</b> 4 x		<b>E</b> 2 x 160mm

	<b>B2</b> 16x Ø17	
<b>M6</b> Ø6x50 8 x		<b>B</b> 16 x Ø15x12
<b>C4</b> 8 x		<b>B1</b> 16x 34mm

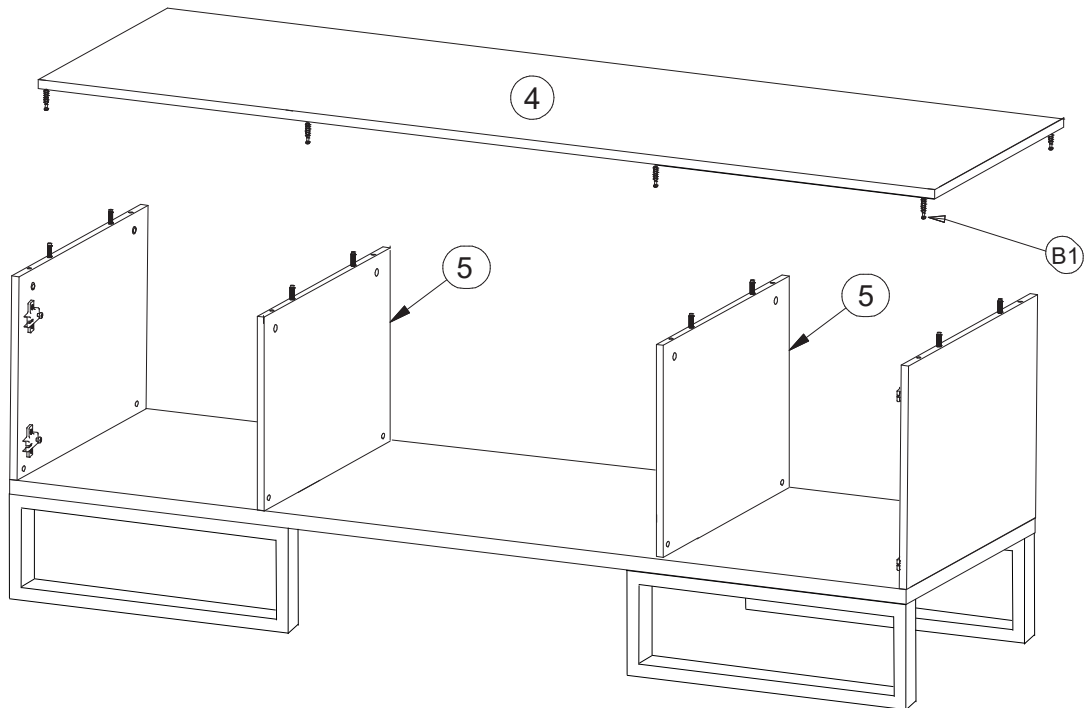
<b>A</b> 16x Ø8x35	
--------------------------	---

<b>C5</b> 107 x	
--------------------	---

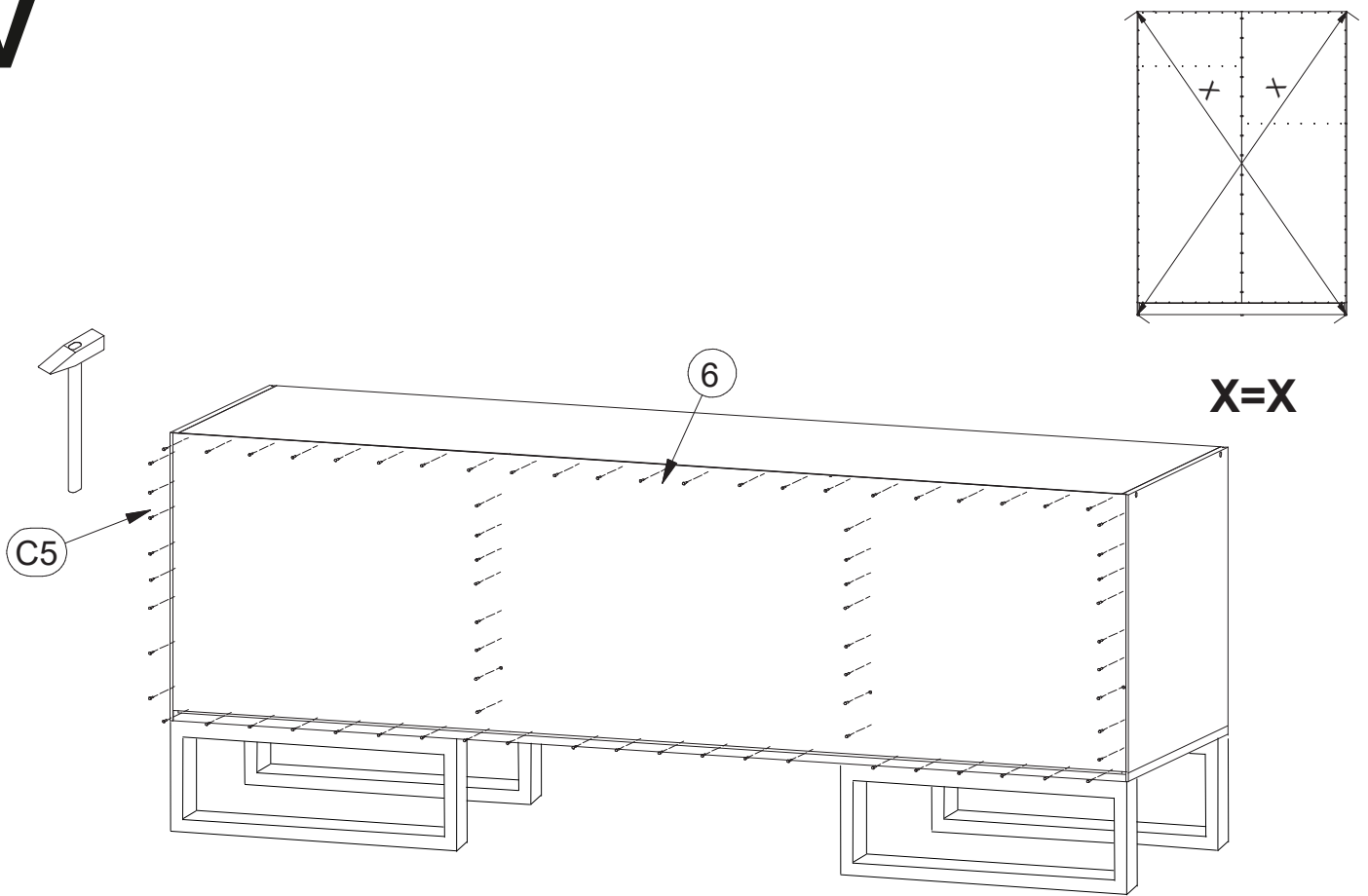




# IV



# V



# VI

